

# Manuel d'installation

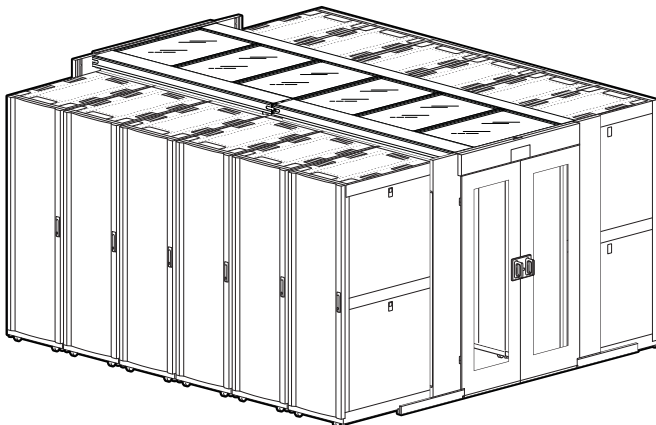
## Système de confinement de couloir

## Système de confinement de couloir EcoAisle™

**ACDC2000—ACDC2006, ACDC2015—ACDC2019,  
ACDC2100—ACDC2107, ACDC2200—ACDC2205,  
ACDC2300—ACDC2311, ACDC2400—ACDC2411,  
ACDC2500—ACDC2518, ACDC2550—ACDC2553,  
ACDC2575—ACDC2578**

990-5222C-012

Date de publication : Mai 2019



**APC**™

by Schneider Electric

## **Limitation de responsabilité légale d'APC by Schneider Electric**

APC by Schneider Electric ne garantit pas que les informations fournies dans ce manuel fassent autorité, ni qu'elles soient correctes ou complètes. Cette publication n'est pas destinée à se substituer à un projet de développement opérationnel détaillé, et spécifique au site. Par conséquent, APC by Schneider Electric rejette toute responsabilité liée aux dommages, aux violations de réglementations, à une installation incorrecte, à une défaillance de système ou à tout autre problème qui pourrait survenir suite à l'utilisation de cette publication.

Les informations contenues dans ce manuel sont fournies telles quelles et ont été préparées uniquement pour évaluer la conception et la construction de centres de données. APC by Schneider Electric a compilé cette publication en toute bonne foi. Toutefois aucune garantie n'est donnée, expresse ou implicite, quant à l'exhaustivité ou à l'exactitude informations contenues dans cette publication.

**EN AUCUN CAS APC BY SCHNEIDER ELECTRIC, NI AUCUNE SOCIÉTÉ PARENTE, AFFILIÉE OU FILIALE D'APC BY SCHNEIDER ELECTRIC OU LEURS AGENTS, DIRECTEURS OU EMPLOYÉS RESPECTIFS NE POURRA ÊTRE TENU RESPONSABLE DE TOUT DOMMAGE DIRECT, INDIRECT, IMMATÉRIEL, EXEMPLAIRE, SPÉCIAL OU ACCIDENTEL (Y COMPRIS, SANS LIMITATION, LES DOMMAGES DUS À LA PERTE DE CLIENTÈLE, DE CONTRATS, DE REVENUS, DE DONNÉES, D'INFORMATIONS, OU À L'INTERRUPTION D'ACTIVITÉ) RÉSULTANT DE, PROVOQUÉ PAR, OU EN RAPPORT AVEC L'UTILISATION OU L'INCAPACITÉ D'UTILISER CETTE PUBLICATION OU SON CONTENU, ET CE MÊME SI APC BY SCHNEIDER ELECTRIC A ÉTÉ EXPRESSÉMENT AVISÉ DE L'ÉVENTUALITÉ DE TELS DOMMAGES. APC BY SCHNEIDER ELECTRIC SE RÉSERVE LE DROIT D'APPORTER DES CHANGEMENTS OU DES MISES À JOUR CONCERNANT CETTE PUBLICATION, SON CONTENU OU SON FORMAT À TOUT MOMENT ET SANS PRÉAVIS.**

Les droits de reproduction, de propriété intellectuelle et tous autres droits de propriété sur le contenu (y compris, mais sans s'y limiter, les logiciels, les fichiers audio, vidéo et texte, et les photographies) sont détenus par APC by Schneider Electric ou ses concédants. Tous droits sur le contenu non accordés expressément ici sont réservés. Aucun droit d'aucune sorte n'est concédé ni attribué, ni transmis de quelque manière que ce soit à des personnes ayant accès à ces informations.

La vente de tout ou partie de cette publication est interdite.

# Sommaire

---

Informations générales.....	1
Consignes de sécurité importantes.....	1
Informations relatives à la documentation.....	1
Symbole de renvoi utilisé dans ce manuel.....	1
Mises à jour du manuel.....	2
Déballage et inspection.....	2
Présentation du système.....	3
Configurations de base.....	3
Identification des composants.....	4
Composants de plafond et de conduits.....	4
Système de rail de montage de panneau de plafond — ACDC2000 — ACDC2002.....	4
Rail de montage de panneau de plafond — ACDC2003.....	5
Montage mural de panneau de plafond — rang simple — ACDC2004.....	6
Supports de montage de rail de panneau de plafond (refroidissement/racks) — ACDC2005.....	7
Supports de montage de rail de panneau de plafond (alimentation) — ACDC2006.....	8
Système de verrouillage de panneau de plafond sans alimentation électrique — ACDC2015.....	9
Système de verrouillage de panneau de plafond avec alimentation électrique — ACDC2016, ACDC2017.....	10
Kit d'éclairage de confinement de couloir — ACDC2018, ACDC2019.....	11
Support de montage d'éclairage de conduit sans éclairage — ACDC2302.....	11
Panneau de plafond — ACDC2100, ACDC2107.....	11
Composants des kits de montage réglables — ACDC2200–ACDSC2203.....	12
Supports de montage, support ajustable (refroidissement/racks) — ACDC2204.....	13
Supports de montage, support ajustable (alimentation) — ACDC2205.....	14
Rail de montage de conduit — ACDC2300.....	15
Extension de rail de montage de conduit — ACDC2301 (utilisé avec ACDC2300).....	16
Panneau de conduit — ACDC2303 – ACDC2310.....	16
Extension de cadre de panneau de conduit, 1 200-1 800 mm — ACDC2311.....	17

<b>Composants du système de portes</b> .....	<b>18</b>
Porte de confinement de couloir — ACDC2400 .....	18
Linteau de porte — ACDC2401, ACDC2402, ACDC2403 .....	19
Montant de porte, largeur de couloir 900-1 200 mm — ACDC2404 .....	20
Montant de porte, largeur de couloir 1 200-1 500 mm — ACDC2405 .....	21
Montant de porte, largeur de couloir 1 500-1 800 mm — ACDC2406 .....	22
Verrou de poignée de porte — ACDC2408 .....	23
Rail de montage de porte-rideau — ACDC2410, ACDC2411 .....	24
Bande de rideau de porte — ACAC11008, ACAC11009 .....	25
<b>Adaptateurs de hauteur/profondeur et panneaux d'étanchéité</b> .....	<b>26</b>
Kits adaptateurs de hauteur .....	26
Adaptateurs de profondeur .....	26
Bandeau d'étanchéité .....	26
<b>Planification de l'installation</b> .....	<b>27</b>
<b>Consignes générales d'installation</b> .....	<b>27</b>
<b>Présentation de la procédure l'installation</b> .....	<b>28</b>
Confinement de plafond sur deux rangées .....	28
Confinement sur deux rangées avec conduits .....	29
<b>Dimensions critiques</b> .....	<b>30</b>
Utilisation du tableau des dimensions critiques .....	30
Dimensions du confinement du couloir d'air chaud .....	31
Dimensions du confinement du couloir d'air froid .....	32
<b>Liste d'outils recommandés</b> .....	<b>33</b>
<b>Information sur les fixations</b> .....	<b>34</b>
Utilisation des écrous crénelés .....	34
<b>Avant de commencer</b> .....	<b>35</b>
Sécurité .....	35
<b>Composants principaux</b> .....	<b>36</b>
<b>Armoires et équipement électrique</b> .....	<b>36</b>
Tracé et positionnement .....	36
<b>Adaptateur de hauteur et extension de profondeur</b> .....	<b>38</b>

## Supports de plafond et de conduit..... 39

Présentation des types de supports ..... 39

Installation des supports ..... 40

Emplacement typique de support — vue latérale (système de conduit en illustration) ..... 40

Emplacement typique de support — vue supérieure (système de conduit en illustration) ..... 40

Armoires SX et InRow RC, avant ..... 40

Arrière d'InRow RC/RD/RA et racks de ventilation ..... 41

PDU, PDPM, armoire VX ..... 42

Six armoires et InRow RC, avant ..... 44

Racks de ventilation et InRow RC/RA, arrière ..... 45

Armoire VX, système de conduit de PDU, PDU, et PDPM ..... 46

Support de panneau horizontal et coins du système de conduit ..... 46

Pour armoires ACDA901 ..... 47

## Système de conduit ..... 48

Présentation de l'installation ..... 48

Identification des composants ..... 48

Ordre d'installation typique ..... 48

Découpe de matériel ..... 49

Ajustement de la taille des panneaux de conduit et des rails ..... 51

Ajustement de la taille des panneaux de conduit horizontaux et verticaux ..... 51

Calculs d'ajustement de panneau horizontal (ACDC2305, ACDC2306) et de bandeau d'étanchéité (ACDC2303, ACDC2304) ..... 53

Ajustement de la taille des rails de montage de conduit ..... 54

Installation de panneau horizontal de conduit ..... 55

Installation du système de conduit ..... 56

Supports des rails ..... 56

Panneaux de conduit et traverses ..... 58

Ajustement de la hauteur de l'ensemble du conduit ..... 60

Bandeaux d'étanchéité en fin de couloir — ACDC2303 et ACDC2304 ..... 61

Bandeaux d'étanchéité latéraux ..... 62

## Système de panneaux de plafond ..... 65

Présentation de l'ordre d'installation. .... 65

Découpe de matériel. .... 66

Profilés métalliques ..... 66

Panneaux transparents ..... 66

Installation. .... 67

Installez les supports de montage ..... 67

Installez les rails de montage de panneau de plafond. .... 67

Raccordement des rails de montage ..... 69

Couloir simple — ACDC2004 ..... 71

Installez les bandeaux d'étanchéité (supports de montage ajustables  
uniquement) ..... 72

Installez les panneaux de plafond ..... 73

## Ensemble de porte ..... 75

Installation. .... 75

Sécurité ..... 75

Avant de commencer ..... 75

Présentation de l'installation ..... 75

Montants de porte ..... 75

Fixations inférieures de montant de porte ..... 78

Linteau ..... 79

Rails de guidage inférieurs ..... 80

Bouchons d'extrémité — SX ..... 81

Bouchons d'extrémité — VX ..... 81

Installez les bouchons d'extrémité pour VX sur le rail de guidage inférieur et  
sur l'armoire. .... 82

Montants de charnière ..... 82

Seuil ..... 83

Sécurisation du linteau sur les rails ..... 85

Portes ..... 93

Ensemble de poignée et verrou ..... 94

Ajustez les amortisseurs de porte ..... 94

Cache extérieur de linteau et bandeau d'étanchéité ..... 95

Liste de vérification après l'installation ..... 96

## Rideau de porte ..... 97

Installation — Système au plafond ..... 97

Installation — Système de conduit ..... 100

Panneau horizontal de conduit ..... 100

## **Système de contrôle de décrochage de panneau de plafond ..... 102**

Schéma du système ..... 102

Identification des composants d'alimentation ..... 103

Installation ..... 104

    Procédure d'installation de l'alimentation électrique ..... 104

    Verrous électromécaniques ..... 105

    Thermocontacts ..... 106

    Boîtiers électriques et cheminement des câbles ..... 107

    Installation de balise d'alarme ..... 108

    Installation du détecteur de fumée ..... 109

Configuration et fonctionnement du système de décrochage de  
panneau de plafond ..... 112

    Maintenance du système de décrochage du plafond : ..... 112

    Diagramme de recherche de panne ..... 112

## **Garantie usine de cinq ans ..... 113**

Conditions de garantie ..... 113

Garantie non transférable ..... 113

Exclusions ..... 113

Réclamations ..... 114





# Informations générales

---

## Consignes de sécurité importantes

Lisez attentivement les instructions pour vous familiariser avec l'équipement avant d'essayer de l'installer, de l'utiliser ou d'en effectuer une maintenance. Les messages particuliers ci-dessous peuvent figurer dans ce manuel ou sur l'équipement pour vous avertir de risques possibles ou pour attirer votre attention sur des informations visant à clarifier ou simplifier une procédure.

### **⚠ DANGER**

La mention **DANGER** indique une situation de danger imminent qui, faute d'être évitée, **occasionnera** des blessures graves, voire mortelles.

### **⚠ AVERTISSEMENT**

La mention **AVERTISSEMENT** indique une situation de danger potentiel qui, faute d'être évitée, **risque d'occasionner** des blessures graves, voire mortelles.

### **⚠ ATTENTION**

La mention **ATTENTION** indique une situation de danger potentiel qui, faute d'être évitée, **risque d'occasionner** des blessures mineures ou modérées.

### **REMARQUE**

**REMARQUE** concerne des pratiques sans risque de blessure, notamment certains risques pour l'environnement, des risques de dommages ou de perte de données.

## Informations relatives à la documentation

L'ensemble de la documentation est également disponible en ligne sur notre site [www.apc.com](http://www.apc.com) ou [www.schneider-electric.com](http://www.schneider-electric.com).

### Symbole de renvoi utilisé dans ce manuel



Consultez une autre section de ce document ou un autre document pour plus d'informations sur le sujet concerné.

## Mises à jour du manuel

Vérifiez s'il existe une mise à jour de ce manuel sur la page produit correspondante du site Web [www.apc.com](http://www.apc.com), ou sur le site Web de Schneider Electric. Dans la version française, ouvrez la page Web <https://www.se.com/fr/fr/?preferredCountry=yes>, sélectionnez **Téléchargement de logiciels et documentation produit** du menu **Assistance**, et entrez la référence du manuel ou la référence de stock (SKU) de votre équipement dans le champ de recherche. Reportez-vous au verso du présent manuel pour sa référence.

## Déballage et inspection

**IMPORTANT** : pour éviter des erreurs d'installation, ouvrez une boîte seulement lorsque vous êtes prêt à en installer les pièces. Respectez l'ordre des procédures de ce manuel pour assurer une installation correcte.

Lorsque vous ouvrez une boîte, vérifiez que son contenu correspond à la liste d'articles figurant en « Identification des composants », à partir de la page 4. En cas d'absence d'un élément, veuillez contacter APC by Schneider Electric à l'adresse <http://www.apc.com/support>.

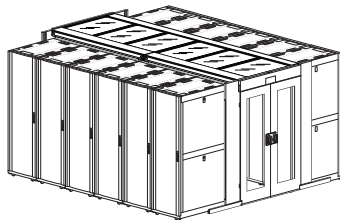
Les assemblages sont également représentés en images sur l'emballage pour référence.



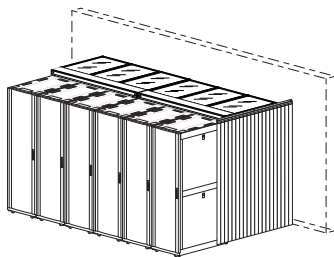
Les matériaux utilisés pour l'emballage sont recyclables. Veuillez les conserver en vue d'une utilisation ultérieure ou les mettre au rebut conformément à la réglementation en vigueur.

# Présentation du système

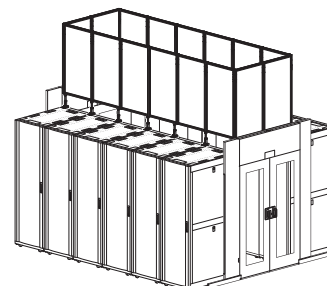
## Configurations de base



CONFINEMENT DE  
COULOIR DOUBLE  
SOUS PLAFOND



CONFINEMENT DE  
COULOIR SIMPLE  
SOUS PLAFOND



CONFINEMENT PAR  
CONDUITS VERTICAUX

Le système de confinement de couloir EcoAisle™ fournit à l'environnement informatique une barrière entre les flux d'air chaud évacué et d'air froid en entrée. La séparation des flux d'air chaud et froid dans l'environnement augmente le rendement et l'efficacité du système de refroidissement qui alimente les équipements informatiques critiques. Cette séparation permet aussi au système de refroidissement de fournir en alimentation un air à une température plus élevée puisque le mélange d'air chaud et froid est évité.

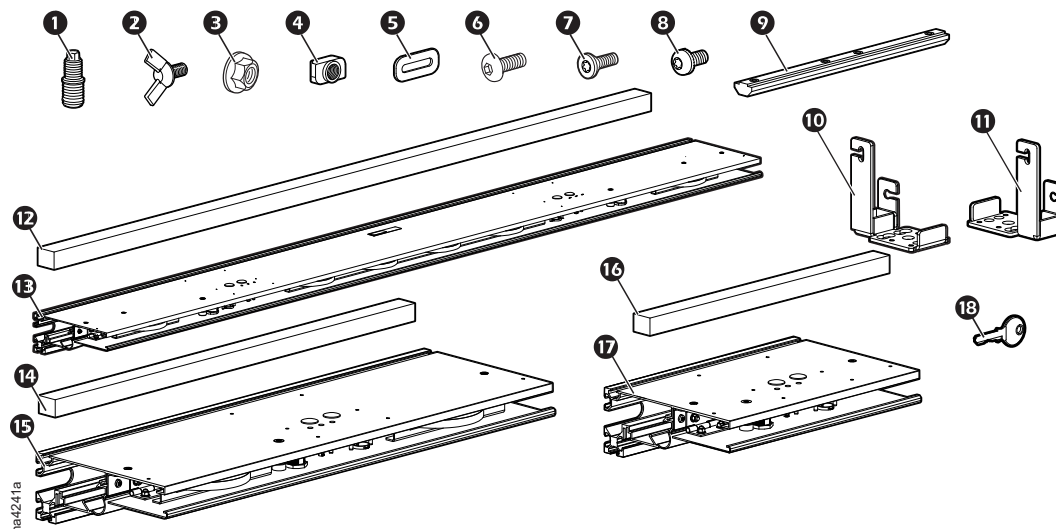
Le système de confinement de couloir EcoAisle peut être construit en utilisant des équipements APC by Schneider Electric nouveaux ou existants. Ce système de confinement, compatible avec les solutions de refroidissement de rangée, de salle ou externes, est proposé pour un confinement de couloir chaud ou froid.

Ce manuel constitue un guide des procédures d'installation de base pour créer un système de confinement de couloir EcoAisle. Veuillez vous référer à la documentation fournie avec chacun des équipements pour les instructions spécifiques d'installation et de raccordement.

# Identification des composants

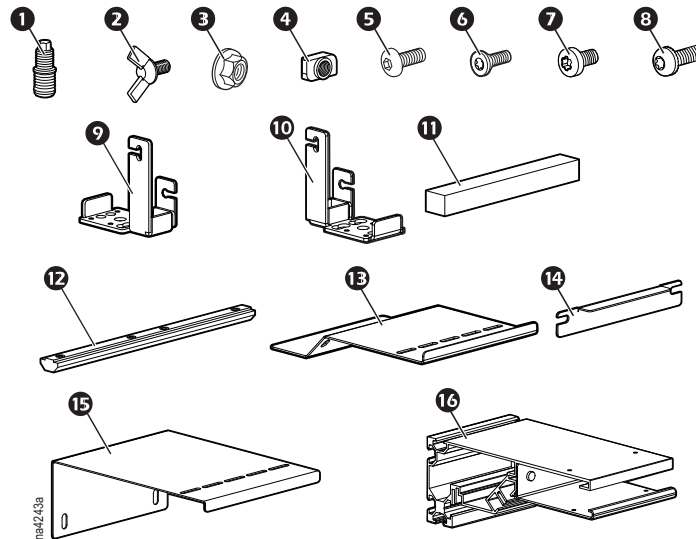
## Composants de plafond et de conduits

### Système de rail de montage de panneau de plafond — ACDC2000 — ACDC2002



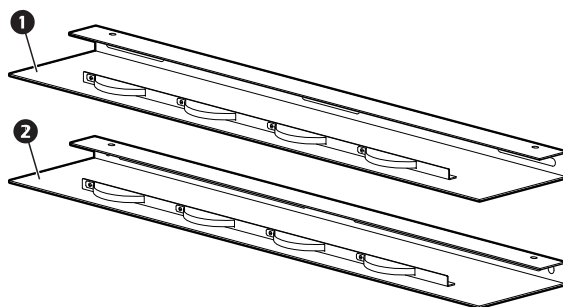
Article	Description	Quantité
1	Adaptateur M12 × M10 (ACDC2000) Adaptateur M12 × M10 (ACDC2001, ACDC2002)	6 4
2	Vis à oreilles M6 × 12 (ACDC2000) Vis à oreilles M6 × 12 (ACDC2001, ACDC2002)	6 4
3	Écrou M10 et rondelle (ACDC2000) Écrou M10 et rondelle (ACDC2001, ACDC2002)	6 4
4	Écrou crénelé M6 (ACDC2000) Écrou crénelé M6 (ACDC2001, ACDC2002)	12 8
5	Support d'assemblage	2
6	Vis à tête cylindrique M10 x 16 (ACDC2000) Vis à tête cylindrique M10 x 16 (ACDC2001, ACDC2002)	6 4
7	Vis à tête plate M6 × 10 (ACDC2000) Vis à tête plate M6 × 10 (ACDC2001, ACDC2002)	6 4
8	Vis TORX® à tête cylindrique M4 × 8	4
9	Raccord de jonction à glissière, 180 mm	4
10	Support de montage standard côté gauche (SX/InRow RC, avant) (ACDC2000) Support de montage standard côté gauche (SX/InRow RC, avant) (ACDC2001, ACDC2002)	3 2
11	Support de montage standard côté droit (SX/InRow RC, avant) (ACDC2000) Support de montage standard côté droit (SX/InRow RC, avant) (ACDC2002, ACDC2002)	3 2
12	Pièce intermédiaire, 1 800 mm ACDC2000)	2
13	Support de plafond, 1 800 mm ACDC2000)	2
14	Pièce intermédiaire, 600 mm ACDC2001)	2
15	Support de plafond, 600 mm ACDC2001)	2
16	Pièce intermédiaire, 300 mm ACDC2002)	2
17	Support de plafond, 300 mm ACDC2002)	2
18	Clé (ACDC2000), Clé (ACDC2001, ACDC2002)	8 4

## Rail de montage de panneau de plafond — ACDC2003



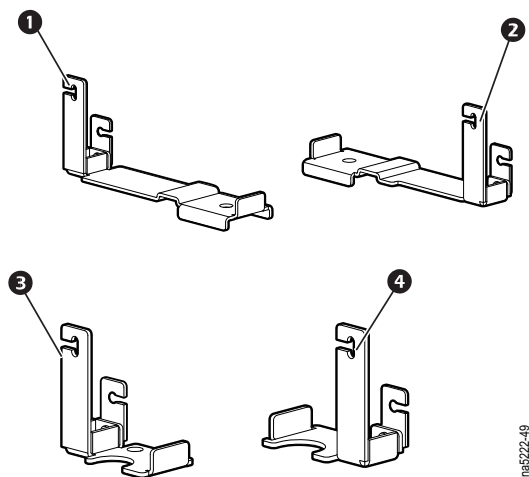
Article	Description	Quantité
❶	Adaptateur M12 × M10	2
❷	Vis à oreilles M6 × 12	2
❸	Écrou M10 et rondelle	2
❹	Écrou crénelé M6	12
❺	Vis à tête cylindrique M6 M10 x 16	2
❻	Vis T30 à tête plate M6 × 10	2
❼	Vis autotaraudeuse TORX® à tête cylindrique M4 × 8	10
❽	Vis T30 à tête cylindrique M6 × 10	8
❾	Support de montage standard côté gauche (armoire SX/InRow RC, avant)	1
❿	Support de montage standard côté droit (armoire SX/InRow RC, avant)	1
⓫	Pièce intermédiaire, 396 mm	1
⓬	Raccord de jonction à glissière, 180 mm	4
⓭	Plaque de fond	2
⓮	Plaque inférieure	2
⓯	Cache supérieur	2
⓰	Profilé aluminium, 100 mm	2

## Montage mural de panneau de plafond — rang simple — ACDC2004



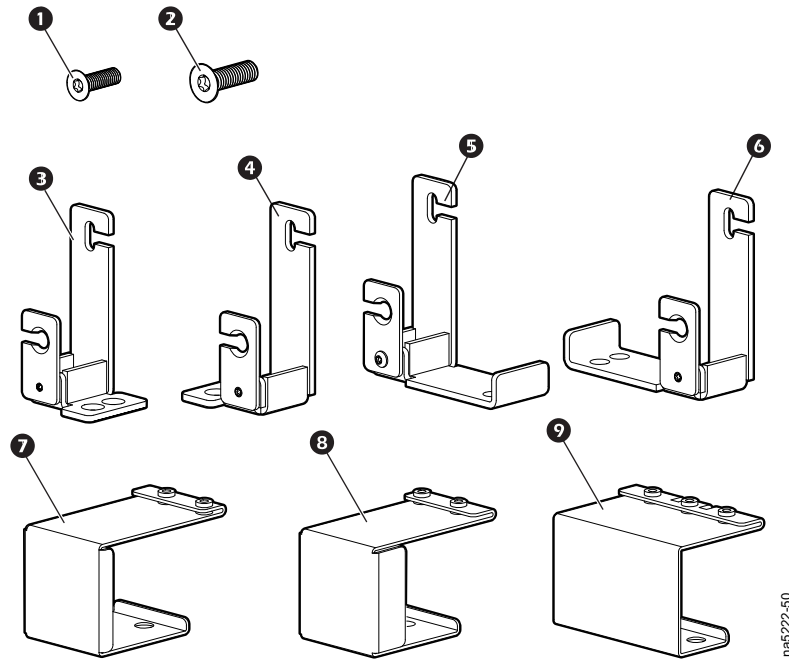
Article	Description	Quantité
❶	Petite gorge extérieure à ressorts	1
❷	Gorge intérieure à ressorts	1

## Supports de montage de rail de panneau de plafond (refroidissement/racks) — ACDC2005



Article	Description	Quantité
❶	Support sur rack de ventilation, côté droit	1
❷	Support sur rack de ventilation, côté gauche	1
❸	Support sur InRow RC/RD, côté arrière droit	1
❹	Support sur InRow RA, côté arrière gauche	1

## Supports de montage de rail de panneau de plafond (alimentation) — ACDC2006

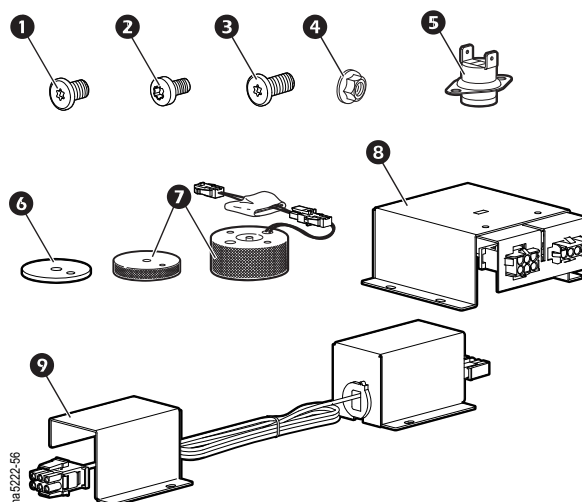


na5222-50

Article	Description	Quantité
❶	Vis T20 à tête fraisée TORX M4 × 12	8
❷	Vis T30 à métaux à tête plate TORX M6 × 20	4
❸	Support gauche sur PDU/onduleur	1
❹	Support droit sur PDU/onduleur	1
❺	Support gauche sur PDPM/PDU	1
❻	Support droit sur PDPM/PDU	1
❼	Support de montage avant gauche sur VX	1
❽	Support de montage avant droit sur VX	1
❾	Support de montage arrière sur VX	2



## Système de verrouillage de panneau de plafond sans alimentation électrique — ACDC2015



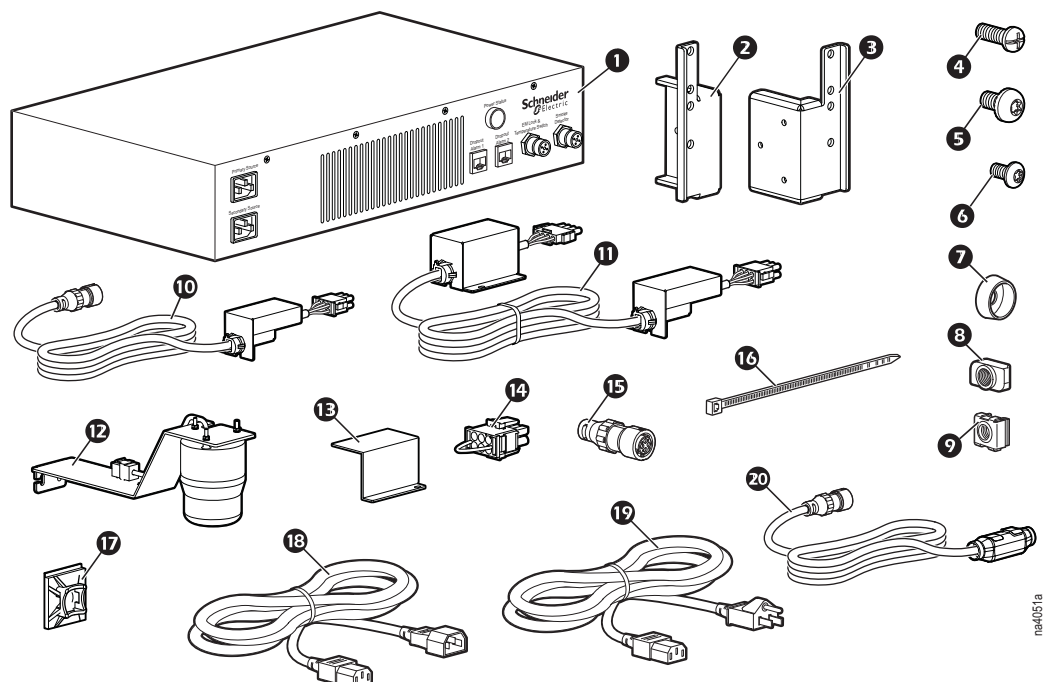
Article	Description	Quantité
❶	Vis T15 à tête plate M5 × 8 mm	8
❷	Vis T20 à tête cylindrique M4 × 8	24
❸	Vis T15 à tête plate M5 × 10 mm	4
❹	Écrou 6 pans M4 à embase dentelée	8
❺	Thermocontact 24 V c.c. à 135°F (57°C)	4
❻	Entretoise de verrou électromécanique	4
❼	Ensemble de verrouillage électromécanique, 24 V, 50 mA*	4
❽	Boîtier de câblage	4
❾	Ensemble de câblage entre boîtiers	4

**REMARQUE** : cet ensemble contient 4 verrous électromécaniques à installer pour les supports de plafond.

- Le modèle ACDC2000 contient 2 supports de 1800 mm. Utilisez 2 verrous électromécaniques par section de 1800 mm.
- Le modèle ACDC2001 contient 2 supports de 600 mm. Utilisez 1 verrou électromécanique par section de 600 mm.
- Le modèle ACDC2002 contient 2 supports de 300 mm. Utilisez 1 verrou électromécanique par section de 300 mm.
- Le modèle ACDC2003 contient 2 supports de 100 mm. N'utilisez pas de verrou électromécanique.

**REMARQUE** : vous pouvez connecter un maximum de 30 verrou électromécaniques à chaque alimentation ACDC2016/7.

## Système de verrouillage de panneau de plafond avec alimentation électrique — ACDC2016, ACDC2017



Article	Description	Quantité
1	Boîtier de contrôle de décrochage avec alimentation électrique, 110 V (ACDC2016)	1
	Boîtier de contrôle de décrochage avec alimentation électrique, 220 V (ACDC2017)	1
2	Support de boîtier d'alimentation électrique, gauche	1
3	Support de boîtier d'alimentation électrique, droit	1
4	Vis à tête cylindrique cruciforme M6 × 16	4
5	Vis T30 à tête cylindrique M6 × 12	4
6	Vis T15 à tête ronde M4 × 8 mm	6
7	Rondelle plastique à collerette M6	4
8	Écrou crénelé M6	4
9	Écrous à cage M6	4
10	Faisceau de câbles — alimentation électrique du boîtier de câblage, 3,6 m	1
11	Ensemble de câblage de traversée de couloir, 4 m	2
12	Signal d'alarme	2
13	Capot de boîtier de câblage	1
14	Borne de raccordement	1
15	Fiche à 4 broches	1
16	Attache de câbles	55
17	Support de câble	55
18	Cordon d'alimentation — Branchement CEE22, 2 m, 10 A, ROHS (ACDC2017)	2
19	Cordon d'alimentation — 6 pieds (183 cm) C13/15 DELL conforme ROHS (ACDC2016)	2
20	Câble du détecteur de fumée	1

## Kit d'éclairage de confinement de couloir — ACDC2018, ACDC2019

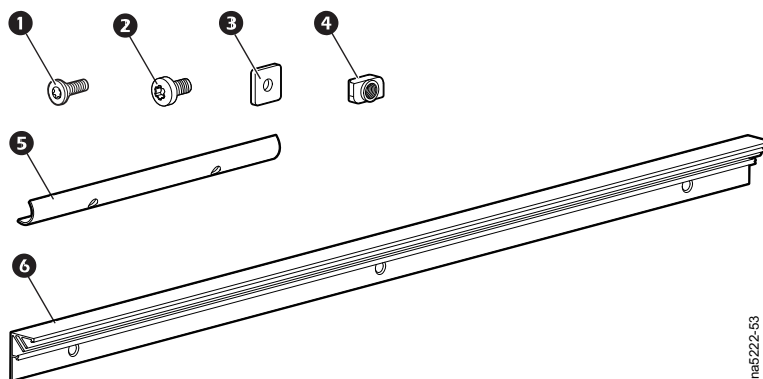
ACDC2018 - Kit d'éclairage avec alimentation électrique

ACDC2019 - Kit d'éclairage sans alimentation électrique



Voir la documentation fournie avec les composants pour les listes de pièces.

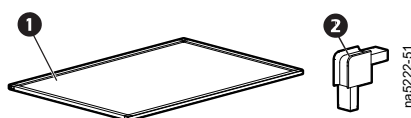
## Support de montage d'éclairage de conduit sans éclairage — ACDC2302



na6222-50

Article	Description	Quantité
❶	Vis T30 à tête plate M6 × 10	6
❷	Vis T20 autotaraudeuse à tête cylindrique M4 × 12	10
❸	Entretoise de rail de bandeau d'étanchéité M6 × 3 mm	6
❹	Écrou crénelé M6	6
❺	Armature de câbles profilée aluminium, 300 mm	5
❻	Rail de montage d'éclairage, 1 072 mm	2

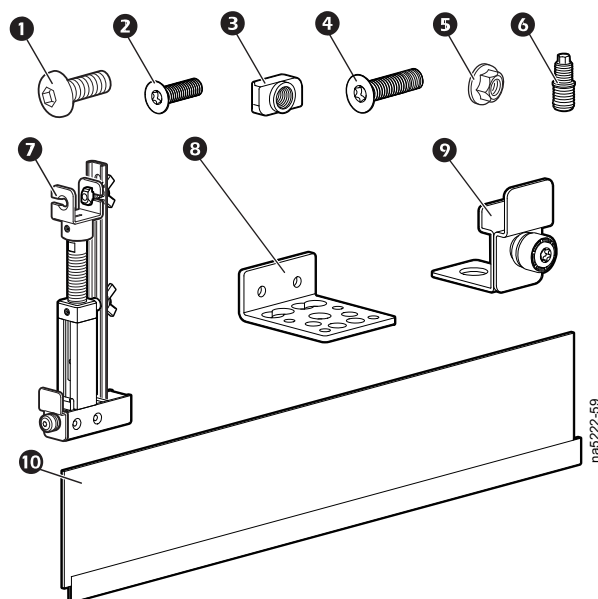
## Panneau de plafond — ACDC2100, ACDC2107



na6222-51

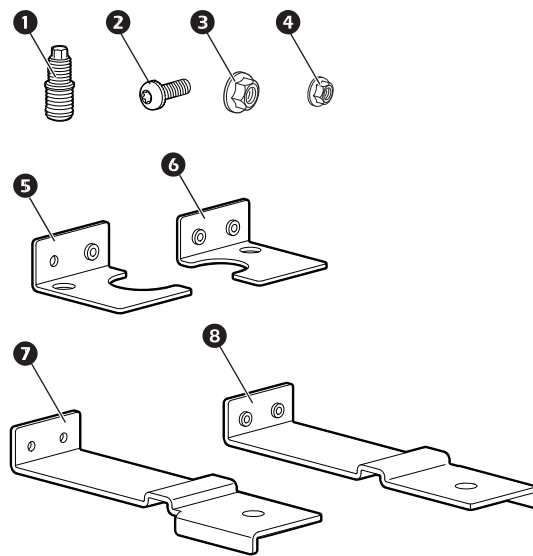
Article	Description	Quantité
❶	Panneau de plafond rainuré, 900 mm (ACDC2100) Panneau de plafond plein, 900 mm (ACDC2101) Panneau de plafond rainuré, 1 200 mm (ACDC2102) Panneau de plafond plein, 1 200 mm (ACDC2103) Panneau de plafond rainuré, 1 500 mm (ACDC2104) Panneau de plafond plein, 1 500 mm (ACDC2105) Panneau de plafond rainuré, 1 800 mm (ACDC2106) Panneau de plafond plein, 1 800 mm (ACDC2107)	1
❷	Coin de raccordement supplémentaire pour cadre de plafond (tous kits)	2

## Composants des kits de montage réglables — ACDC2200–ACDSC2203



Article	Description	Quantité
❶	Vis à tête cylindrique M6 M10 x 16	6
❷	Vis T30 à tête plate M6 × 10	8
❸	Écrou crénelé M6	8
❹	Vis autotaraudeuse T20 à tête plate M4 × 32	8
❺	Écrou M10 et rondelle	2
❻	Adaptateur M12 × M10	2
❼	Kit de montage en rack, 152 – 241 mm (ACDC2200, ACDC2201)	4
	Kit de montage en rack, 241 – 419 mm (ACDC2202, ACDC2203)	
❽	Support de kit de montage standard	4
❾	Support de bandeau d'étanchéité	2
❿	Panneau Lexan <sup>®</sup> , 1 200 × 246 mm (ACDC2200)	2
	Panneau plein V0, 1 200 × 252 mm (ACDC2201)	2
	Panneau Lexan, 1 200 × 424 mm (ACDC2202)	2
	Panneau plein V0, 1 200 × 430 mm (ACDC2203)	2

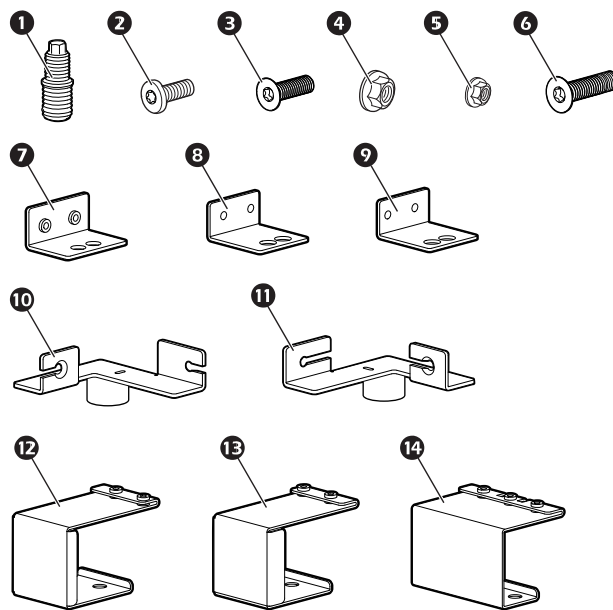
## Supports de montage, support ajustable (refroidissement/racks) — ACDC2204



n°5222-60

Article	Description	Quantité
❶	Adaptateur M12 - M10	2
❷	Vis T30 à tête cylindrique M6 × 12	1
❸	Écrou hexagonal à embase dentelée M4	1
❹	Écrou M10 et rondelle	2
❺	Fixation arrière sur RA, kit de montage en rack, 300 mm	1
❻	Fixation arrière sur RC, kit de montage en rack, 300 mm	1
❼	Fixation sur rack de ventilation, côté gauche	1
❽	Fixation sur rack de ventilation, côté , droit	1

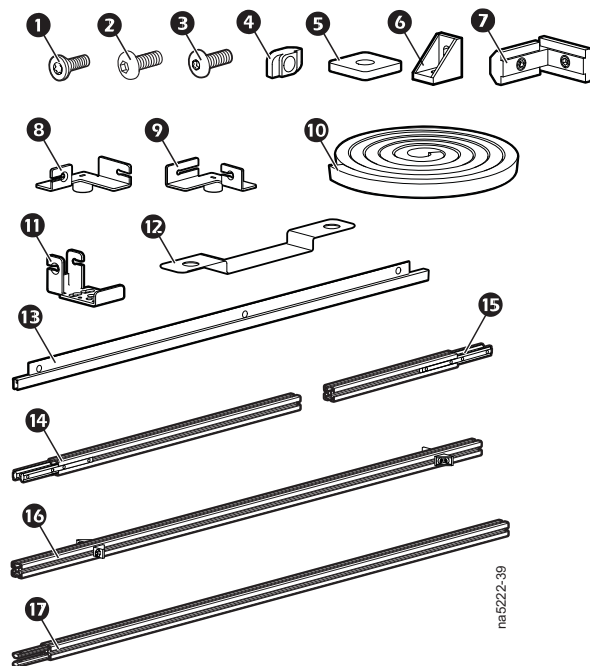
## Supports de montage, support ajustable (alimentation) — ACDC2205



na5222-61

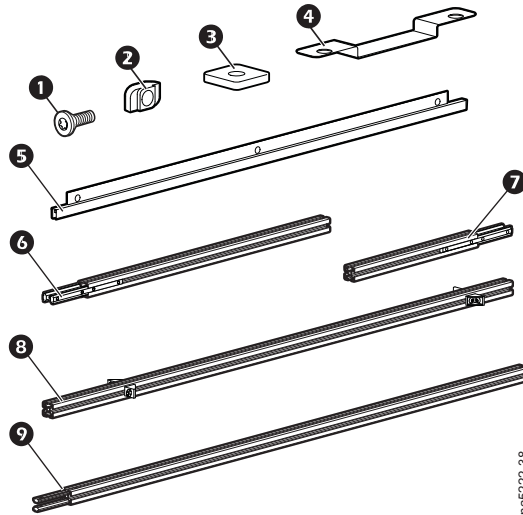
Article	Description	Quantité
❶	Adaptateur M12 - M10	2
❷	Vis T30 à tête plate M6 × 12	2
❸	Vis à tête fraisée TORX M4 × 12	4
❹	Écrou M10 et rondelle	2
❺	Écrou hexagonal à embase dentelée M4	4
❻	Vis à métaux à tête plate TORX M6-1 × 20	2
❼	Support pour MPDU, kit de montage en rack	2
❽	Support pour SPDU, kit de montage en rack, gauche	1
❾	Support pour SPDU, kit de montage en rack, droit	1
❿	Support décalé, gauche	1
⓫	Support de décalé, droit	1
⓬	Support de montage en rack pour VX, avant gauche	1
⓭	Support de montage en rack pour VX, avant droit	1
⓮	Support de montage en rack pour VX, arrière	2

## Rail de montage de conduit — ACDC2300



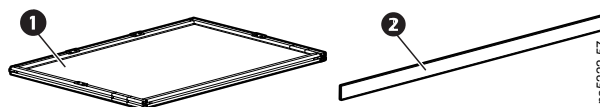
Article	Description	Quantité
❶	Vis T30 à tête plate M6 × 10	64
❷	Vis à tête cylindrique M6 M10 x 16	4
❸	Vis T30 à tête cylindrique M6 × 12	12
❹	Écrou crénelé M6	76
❺	Support pour rail d'étanchéité, M6 × 3 mm	24
❻	Équerre de fixation de conduit	6
❼	Support en angle de conduit	4
❽	Support en angle d'extrémité de couloir, gauche	2
❾	Support en angle d'extrémité de couloir, droit	2
❿	Joint, 2,5 m	1
⓫	Support de fixation de panneau horizontal	4
⓬	Armature de câbles	8
⓭	Rail de montage de bandeau d'étanchéité, 1 072 mm	8
⓮	Rail de traverse de couloir en support de conduit avec raccords de 180 mm, longueur 610 mm	6
⓯	Rail de traverse de couloir en support de conduit avec raccords de 180 mm, longueur 305 mm	6
⓰	Rail de traverse de couloir en dessus de conduit avec raccords d'angle, longueur 1 012 mm	4
⓱	Rail de base en support de conduit avec raccords de 180 mm, longueur de 1 072 mm	10

## Extension de rail de montage de conduit — ACDC2301 (utilisé avec ACDC2300)



Article	Description	Quantité
❶	Vis T30 à tête plate M6 × 10	16
❷	Écrou crénelé M6	16
❸	Support pour rail d'étanchéité, M6 × 3 mm	6
❹	Armature de câbles	2
❺	Rail de montage de bandeau d'étanchéité, 1 072 mm	2
❻	Rail en dessus de conduit avec raccordement de 180 mm, longueur 610 mm	1
❼	Rail en dessus de conduit avec raccordement de 180 mm, longueur 305 mm	1
❽	Rail de traverse de couloir en dessus de conduit avec raccordement d'angle, longueur 1 012 mm	1
❾	Rail de base de conduit avec raccordement de 180 mm, longueur 1 072 mm	2

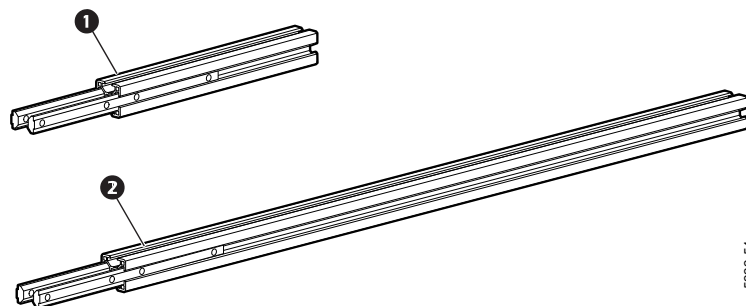
## Panneau de conduit — ACDC2303 – ACDC2310



Élément	Désignation	Quantité
❶	Panneau de conduit rainuré, largeur 1 072 mm × hauteur jusqu'à 787 mm (ACDC2303) Panneau de conduit plein, largeur 1 072 mm × hauteur jusqu'à 787 mm (ACDC2304) Panneau de conduit rainuré, largeur 1 072 mm × hauteur jusqu'à 1 041 mm (ACDC2305) Panneau de conduit plein, largeur 1 072 mm × hauteur jusqu'à 1 041 mm (ACDC2306) Panneau de conduit rainuré, largeur 1 072 mm × hauteur jusqu'à 1 270 mm (ACDC2307) Panneau de conduit plein, largeur 1 072 mm × hauteur jusqu'à 1 270 mm (ACDC2308) Panneau de conduit rainuré, largeur 1 072 mm × hauteur jusqu'à 1 524 mm (ACDC2309) Panneau de conduit plein, largeur 1 072 mm × hauteur jusqu'à 1 524 mm (ACDC2310)	1 de chaque
❷	Pièce intermédiaire de cadre de conduit (fixée au panneau)	



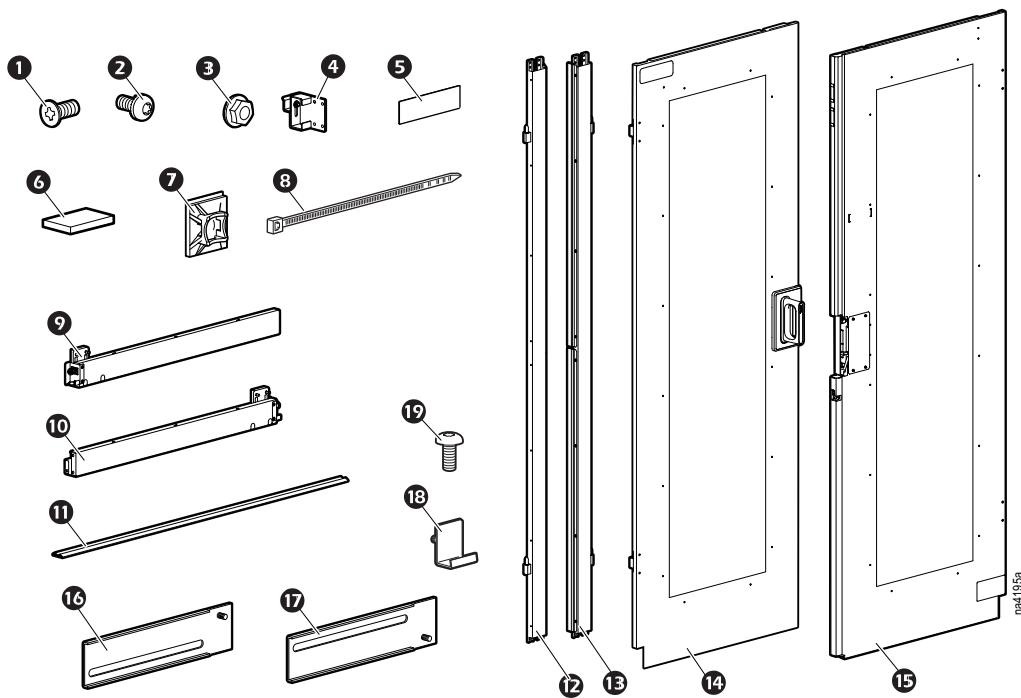
## Extension de cadre de panneau de conduit, 1 200-1 800 mm — ACDC2311



Élément	Désignation	Quantité
❶	Rail de conduit avec raccords de 180 mm, longueur 152,5 mm	8
❷	Rail de conduit avec raccords de 180 mm, longueur 628,5 mm	4

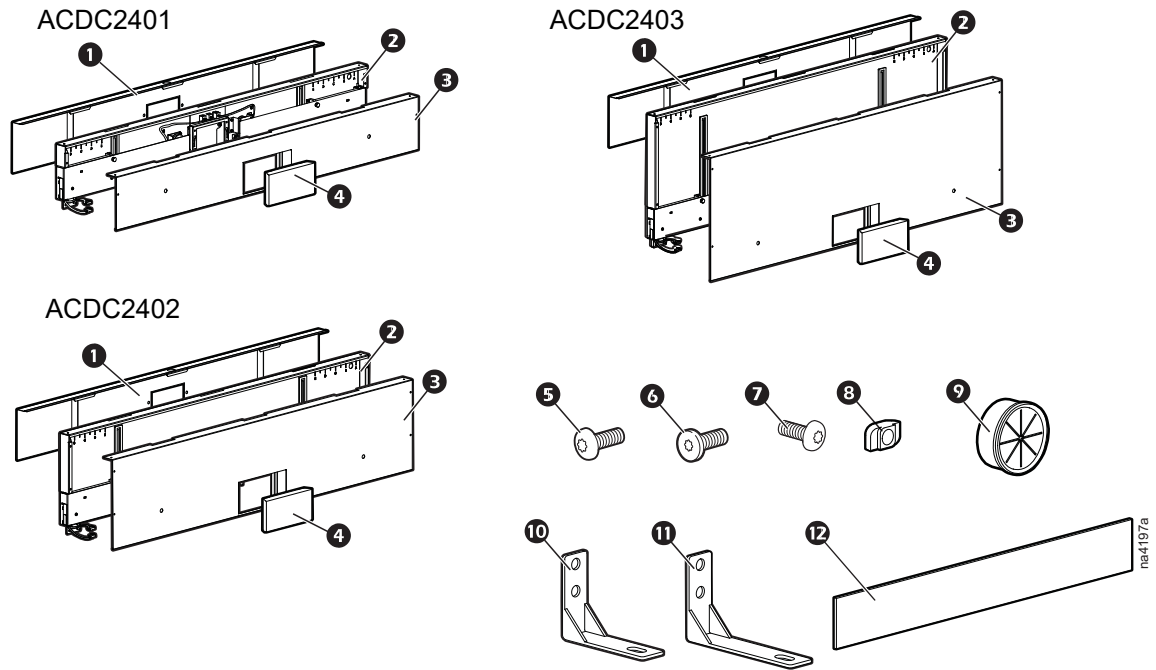
# Composants du système de portes

## Porte de confinement de couloir — ACDC2400



Article	Description	Quantité
❶	Vis cruciforme M5 x 12	6
❷	Vis T30 à tête cylindrique M6 × 12	4
❸	Écrou hexagonal à embase dentelée M6	12
❹	Support de montage standard du rail de guidage inférieur	2
❺	Étiquettes d'avertissement avec et sans verrou électromécanique	1 de chaque
❻	Entretoise du rail de guidage	4
❼	Fixation adhésive de l'attache de câbles	10
❽	Attache de câble	10
❾	Rail de guidage inférieur, droit	1
❿	Rail de guidage inférieur, gauche	1
⓫	Seuil	1
⓬	Montant de charnières, gauche	1
⓭	Montant de charnières, droit	1
⓮	Porte, battant gauche	1
⓯	Porte, battant droit	1
⓰	Support de fixation du rail de guidage inférieur pour VX, gauche	1
⓱	Support de fixation du rail de guidage inférieur pour VX, droit	1
⓲	Supports de montage du rail de guidage inférieur, 600 mm, refroidissement	2
⓳	Vis M8 × 12, T30 noire	2

## Linéau de porte — ACDC2401, ACDC2402, ACDC2403



Article	Description	Quantité
❶	Cache de linéau, côté intérieur	1
❷	Linéau	1
❸	Cache de linéau, côté extérieur	1
❹	Bandeau d'étanchéité	1
❺	Vis TORX M4 × 6 mm (ACDC2402, ACDC2403)	11
	Vis TORX M4 × 6 mm (ACDC2401)	9
❻	Vis T30 M8 × 12	8
❼	Vis T30 à tête cylindrique M6 × 12	6
❽	Écrou crénelé M6	6
❾	Bague universelle	1
❿	Support d'adaptateur de linéau	2
⓫	Support d'adaptateur de linéau pour 42U (ACDC2401)	2
⓬	Joint en mousse	2

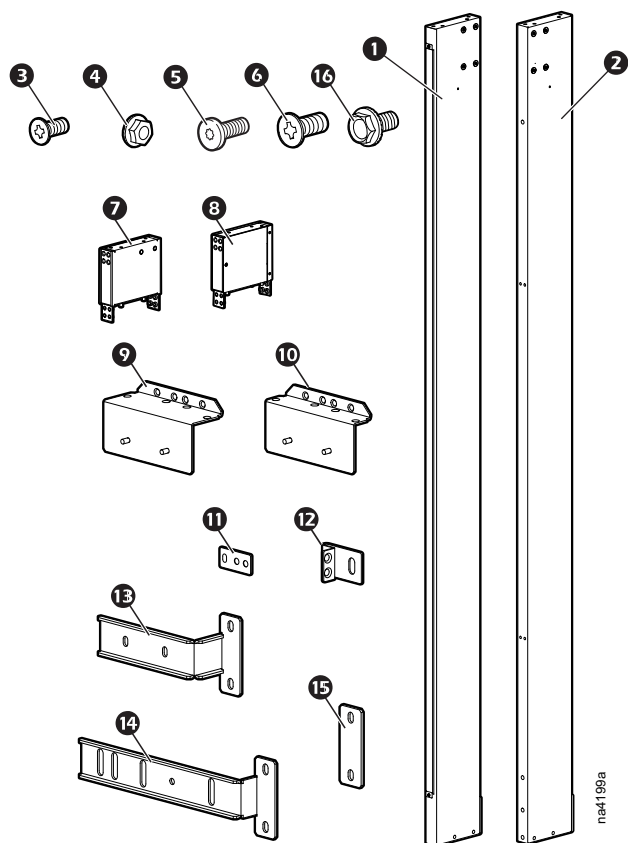
**REMARQUE** : utilisez chaque linéau en fonction du type de rack :

ACDC2401 : Racks SX 42U

ACDC2402 : Racks SX 45U/VX 42U

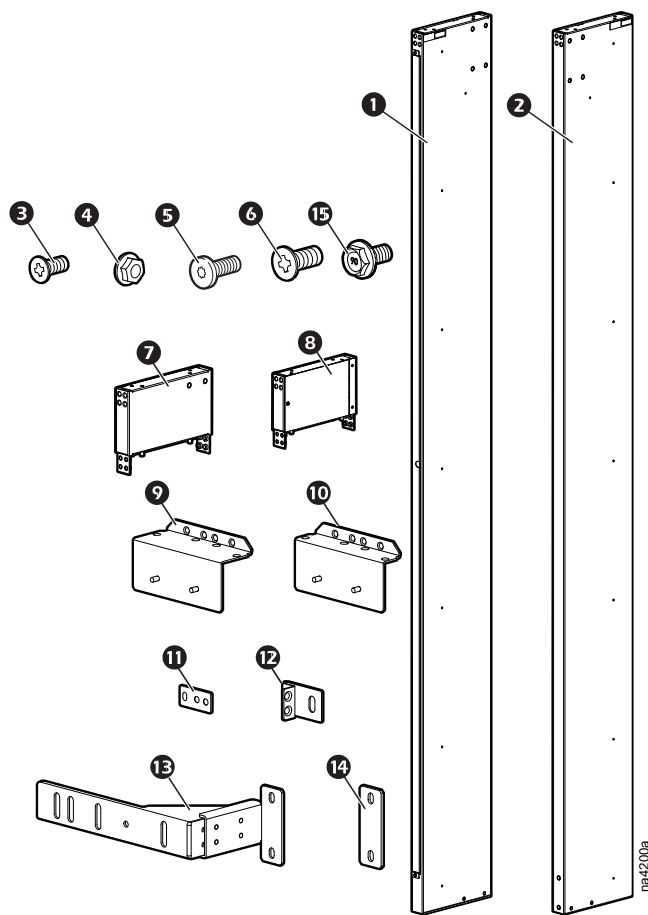
ACDC2403 : SX 48U

## Montant de porte, largeur de couloir 900-1 200 mm — ACDC2404



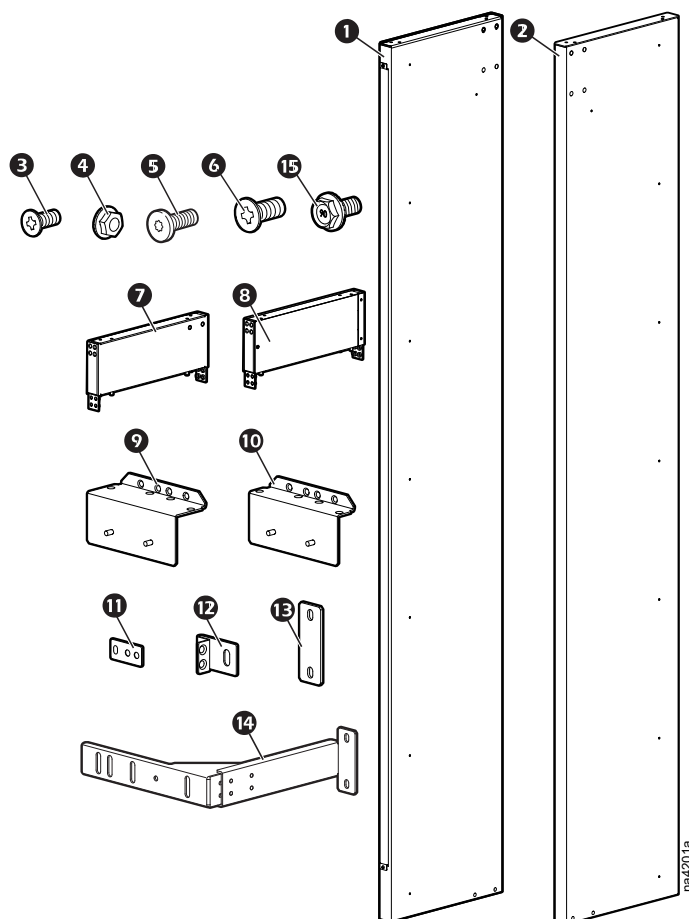
Élément	Désignation	Quantité
1	Montant gauche de porte	1
2	Montant droit de porte	1
3	Vis cruciforme M5 × 12	12
4	Écrou hexagonal à embase dentelée M6	28
5	Vis T30 M8 × 12	6
6	Vis cruciforme M6 × 12	44
7	Extension de montant gauche de porte, 3U	2
8	Extension de montant droit de porte, 3U	2
9	Support, cadre inférieur avant VX. À utiliser pour racks VX avec 13 et 15.	2
10	Support, cadre inférieur arrière VX, 55 mm. À utiliser pour racks VX avec 14 et 15.	2
11	Support d'assemblage, armoire SX	4
12	Support d'assemblage, armoire VX 42U	4
13	Support d'assemblage, cadre inférieur avant VX. À utiliser pour racks VX avec 10 et 15.	2
14	Support d'assemblage, cadre arrière VX/inférieur SX, 55 mm. À utiliser pour racks VX depuis l'arrière du rack avec 10 et 15. À utiliser pour racks SX depuis l'avant ou l'arrière du rack.	2
15	Entretoise 6 mm, VX	2
16	Vis hexagonale M8 × 16	4

## Montant de porte, largeur de couloir 1 200-1 500 mm — ACDC2405



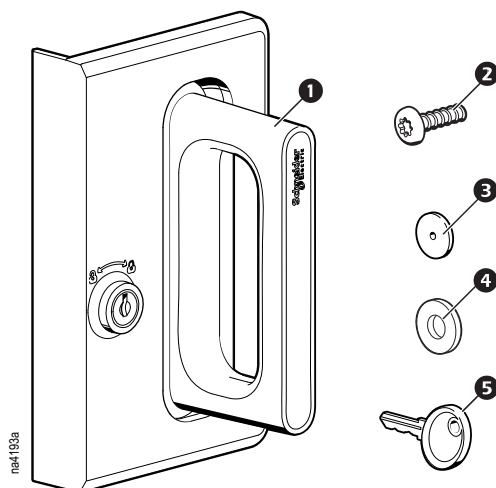
Élément	Désignation	Quantité
①	Montant gauche de porte	1
②	Montant droit de porte	1
③	Vis cruciforme M5 × 12	12
④	Écrou hexagonal à embase dentelée M6	28
⑤	Vis T30 M8 × 12	6
⑥	Vis cruciforme M6 × 12	44
⑦	Extension de montant gauche de porte, 3U	2
⑧	Extension de montant droit de porte, 3U	2
⑨	Support, cadre inférieur avant VX	2
⑩	Support, cadre inférieur arrière VX, 55 mm	2
⑪	Support d'assemblage, armoire SX	4
⑫	Support d'assemblage, armoire VX 42U	4
⑬	Support d'assemblage, cadre inférieur VX et SX (pré-ajusté pour SX)	2
⑭	Entretoise 6 mm, VX	2
⑮	Vis hexagonale M8 × 16	4

## Montant de porte, largeur de couloir 1 500-1 800 mm — ACDC2406



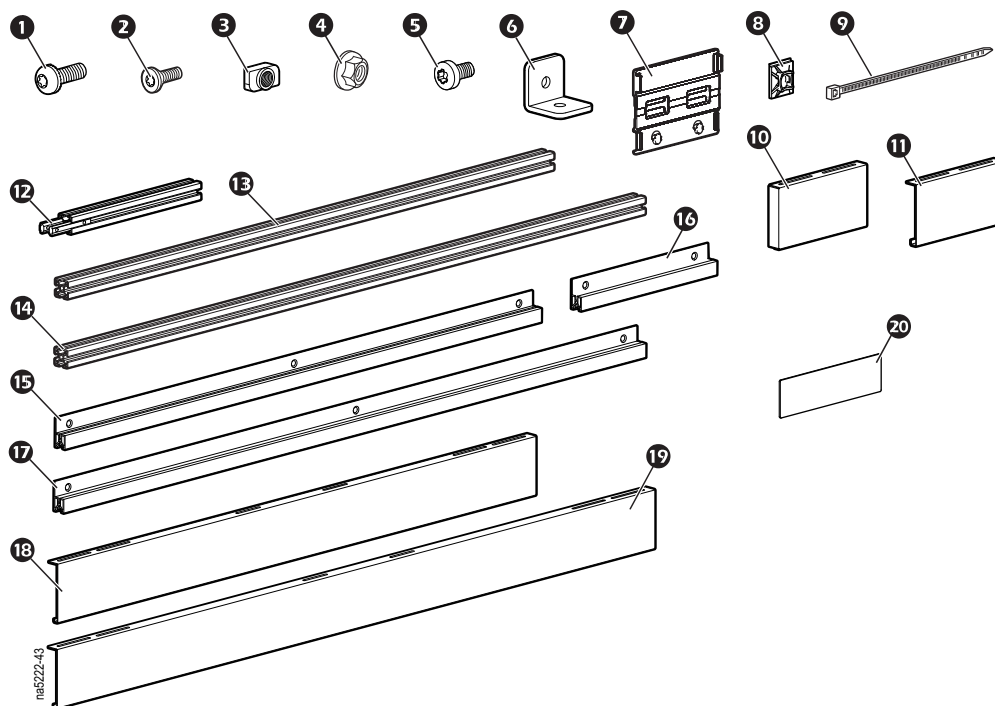
Élément	Désignation	Quantité
❶	Montant gauche de porte	1
❷	Montant droit de porte	1
❸	Vis cruciforme M5 × 12	12
❹	Écrou hexagonal à embase dentelée M6	28
❺	Vis M8 × 12	6
❻	Vis cruciforme M6 × 12	44
❼	Extension de montant gauche de porte, 3U	2
❽	Extension de montant droit de porte, 3U	2
❾	Support, cadre inférieur avant VX	2
❿	Support, cadre inférieur arrière VX, 55 mm	2
⓫	Support d'assemblage, armoire SX	4
⓬	Support d'assemblage, armoire VX 42U	4
⓭	Entretoise 6 mm, VX	2
⓮	Kit d'assemblage, cadre inférieur VX et SX (pré-ajusté pour SX)	2
⓯	Vis hexagonale M8 × 16	4

## Verrou de poignée de porte — ACDC2408



Article	Description	Quantité
❶	Poignée de porte droite avec verrou mécanique	1
❷	Vis M4 × 12,5	4
❸	Bouchon	8
❹	Rondelle M4	4
❺	Clé	3

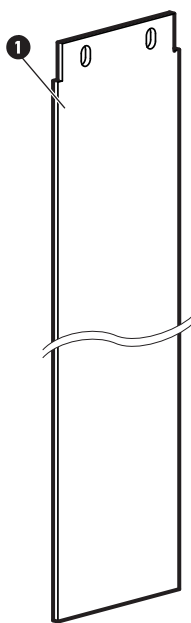
## Rail de montage de porte-rideau — ACDC2410, ACDC2411



Article	Description	Quantité
1	Vis T30 à tête cylindrique M6 × 12	4
2	Vis T30 à tête plate M6 × 10	9
3	Écrou crénelé M6	9
4	Écrou 6 pans M6 à embase	2
5	Vis T20 à tête cylindrique M4 × 8	20
6	Fixation de porte-rideau	2
7	Clips d'accrochage de rideau (ACDC2410)	16
	Clips d'accrochage de rideau (ACDC2411)	20
8	Fixation adhésive d'attache de câbles	10
9	Attache de câbles	10
10	Bandeau de porte-rideau, gauche	1
11	Bandeau de porte-rideau, droit	1
12	Rail du système de conduit, 305 mm avec raccordement	1
13	Rail du système de conduit, 1 072 mm (ACDC2410)	1
14	Rail du système de conduit, 1 524 mm (ACDC2411)	1
15	Rail de porte-rideau, 914 mm (ACDC2410)	1
16	Rail de porte-rideau, 305 mm	1
17	Rail de porte-rideau, 1 524 mm (ACDC2411)	1
18	Bandeau de porte-rideau (ACDC2410)	1
19	Bandeau de porte-rideau, long (ACDC2411)	1
20	Étiquette d'avertissement sans verrou électromécanique	1
	Étiquettes d'avertissement avec verrou électromécanique	1



## Bande de rideau de porte — ACAC11008, ACAC11009



Article	Description	Quantité
❶	Bande de rideau - 42U, 190 × 2 228 mm (ACAC11008)	14
	Bande de rideau - 48U, 190 × 2 495 mm (ACAC11009)	14

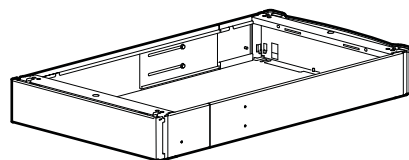
# Adaptateurs de hauteur/profondeur et panneaux d'étanchéité



Voir la documentation fournie avec ces composants pour plus d'informations.

## Kits adaptateurs de hauteur

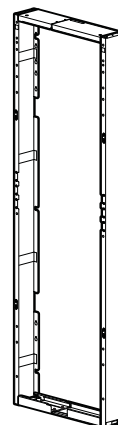
Adaptateur de hauteur de toit — ACDC2500 – ACDC2518



## Adaptateurs de profondeur

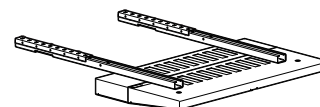
Adaptateur de profondeur 1 070-1 200 mm

- SX42U, largeur 300 mm — ACDC2550
- SX42U – SX48U, largeur 600-750 mm — ACDC2551



Adaptateur de profondeur, 900-1 200 mm — VX42U

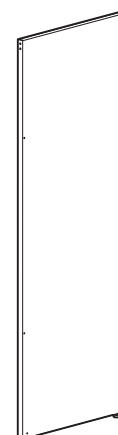
- Largeur 600 mm — ACDC2552
- Largeur 750 mm — ACDC2553



## Bandeau d'étanchéité

Bandeau d'étanchéité, SX 42-48U/VX 42U

- Largeur 300 mm — ACDC2575
- Largeur 600 mm — ACDC2576
- Largeur 700 mm — ACDC2577
- Largeur 750 mm — ACDC2578



# Planification de l'installation

---

Le système de confinement EcoAisle peut être installé autour d'unités déjà installées dans un bâtiment, ou assemblé à partir de nouvelles unités.

Si vous installez le système de confinement de couloir EcoAisle autour d'équipements déjà installés, envisagez de commencer à partir de la PDU, de l'onduleur ou de l'unité InRow. Si vous devez déplacer une PDU, un onduleur ou une unité InRow, vous devrez d'abord mettre cette unité hors tension.

**REMARQUE** : le plancher du centre de données ne doit pas s'écarter de l'horizontale de plus de 0,075° pour une configuration à 8 racks ou 0,035° pour une configuration à 16 racks.



Consultez le Manuel d'installation du système, disponible sur le site web d'APC by Schneider Electric, pour les procédures correctes d'arrêt du système.

## Consignes générales d'installation

Un système de confinement de couloir EcoAisle peut être assemblé à partir de types d'équipements très divers, mais ces consignes doivent être respectées pour assurer un assemblage correct :

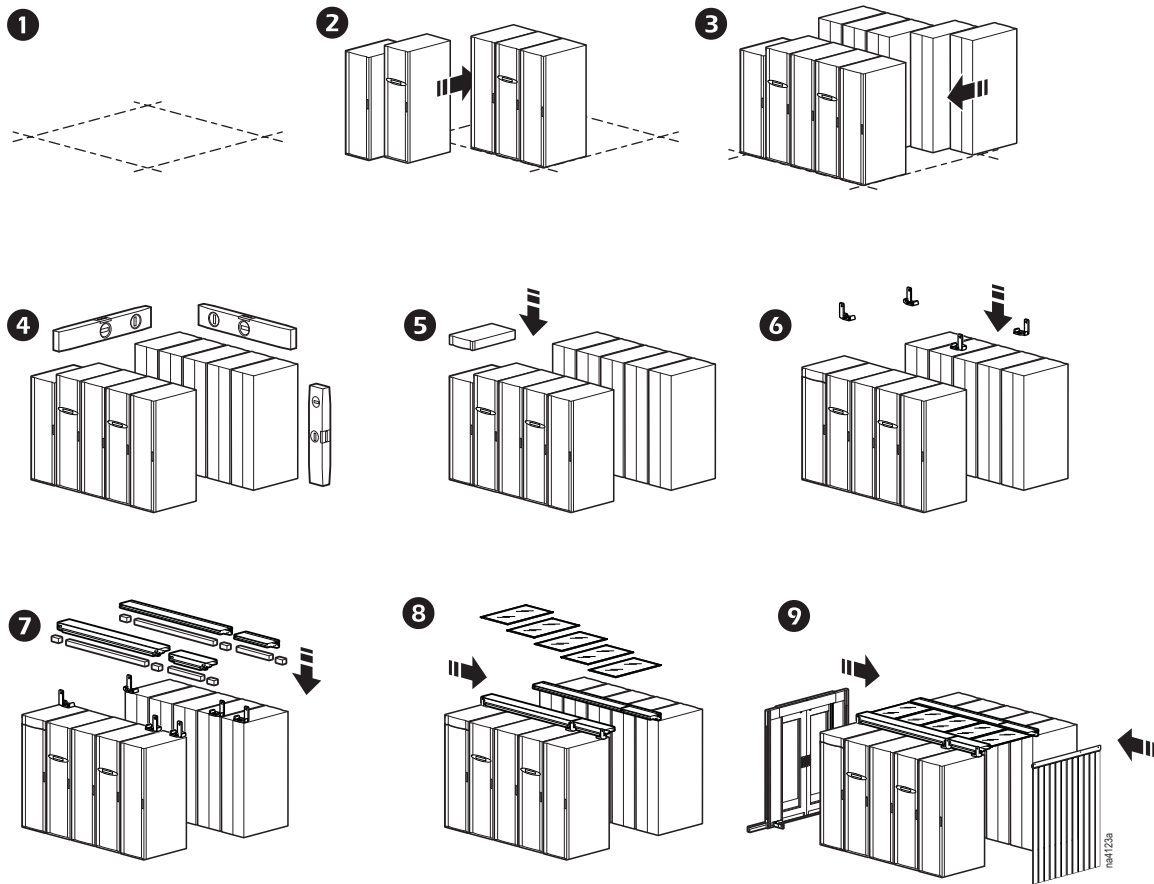
- Assemblez des armoires ayant un espacement central de 600 mm.
- Si le plancher est surélevé pour l'installation de l'unité de refroidissement, prévoyez de laisser totalement dégagée une des dalles du plancher pour permettre l'accès aux conduites et aux vannes sous le plancher.



Consultez la documentation fournie avec chaque unité APC by Schneider Electric pour de plus amples informations concernant l'installation. Toute la documentation est également disponible sur le site Web d'APC by Schneider Electric [www.apc.com](http://www.apc.com).

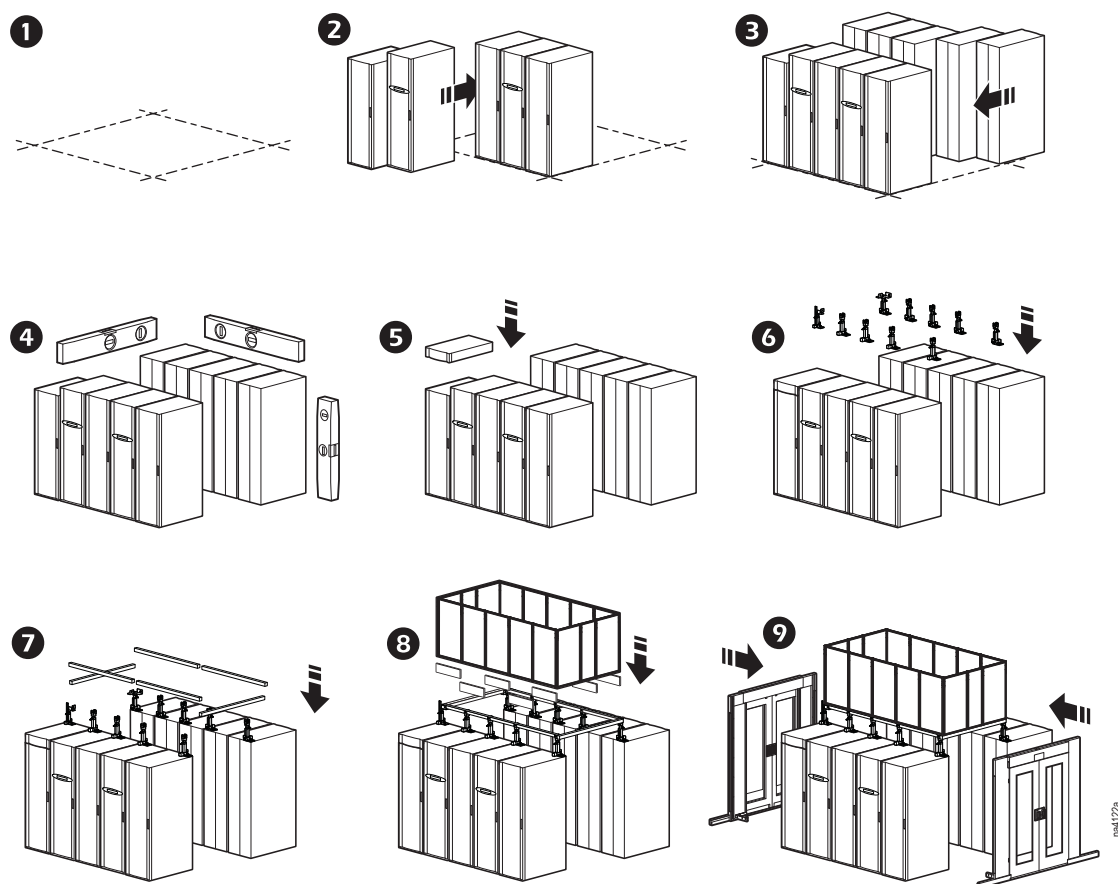
# Présentation de la procédure l'installation

## Confinement de plafond sur deux rangées



- 1** Tracez la position des composants principaux en utilisant le tirage de modèle ISX comme référence des dimensions. Chaque armoire doit s'aligner exactement avec celle qui lui fait face du côté opposé du couloir.
- 2** Assemblez la première rangée d'unités. Positionnez et assemblez les composants principaux soit en travaillant d'une extrémité à l'autre, soit en commençant à partir d'une unité de refroidissement InRow, d'une PDU ou d'un onduleur et en continuant vers les deux extrémités.
- 3** Assemblez la seconde rangée d'unités. Positionnez et assemblez les composants principaux soit en travaillant d'une extrémité à l'autre, soit en commençant à partir d'une unité de refroidissement InRow, d'une PDU ou d'un onduleur et en continuant vers les deux extrémités.
- 4** Finalisez l'alignement des racks et des équipements en rack. Assurez-vous que tous les panneaux supérieurs sont alignés. Mettez les racks et les équipements de niveau en utilisant les pieds réglables.
- 5** Installez au besoin des adaptateurs de hauteur, de profondeur, et des panneaux d'étanchéité.
- 6** Installez les supports de montage des rails.
- 7** Installez les rails de montage de panneau de plafond.
- 8** Installez les cadres des panneaux de plafond.
- 9** Installez la porte coulissante ou la porte-rideau aux extrémités des couloirs.

## Confinement sur deux rangées avec conduits

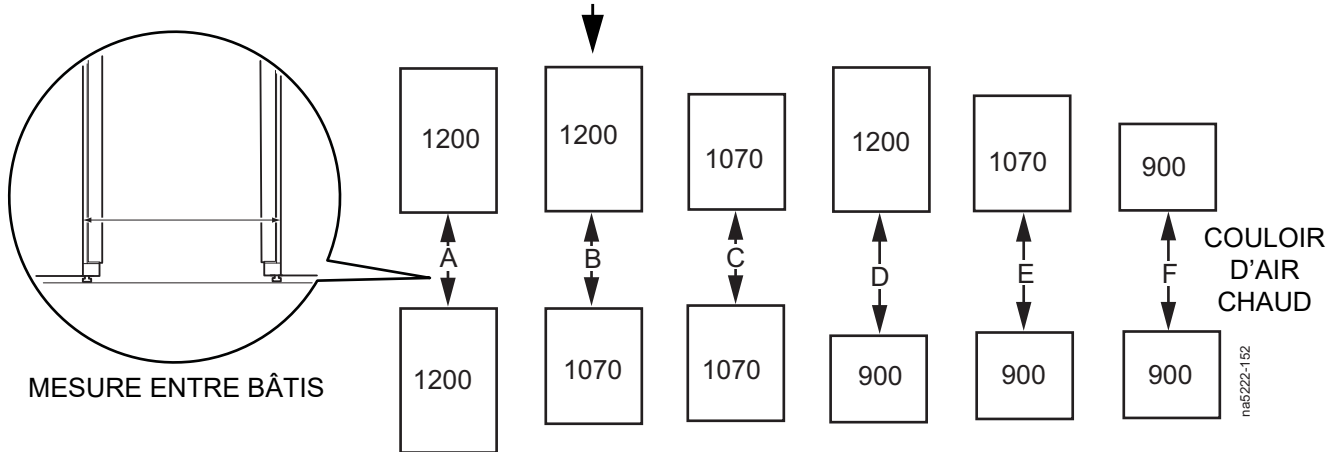


- 1** Tracez la position des composants principaux en utilisant le tirage de modèle ISX comme référence des dimensions. Chaque armoire doit s'aligner exactement avec celle qui lui fait face du côté opposé du couloir.
- 2** Assemblez la première rangée d'unités. Positionnez et assemblez les composants principaux soit en travaillant d'une extrémité à l'autre, soit en commençant à partir d'une unité de refroidissement InRow, d'une PDU ou d'un onduleur et en continuant vers les deux extrémités.
- 3** Assemblez la seconde rangée d'unités. Positionnez et assemblez les composants principaux soit en travaillant d'une extrémité à l'autre, soit en commençant à partir d'une unité de refroidissement InRow, d'une PDU ou d'un onduleur et en continuant vers les deux extrémités.
- 4** Finalisez l'alignement des racks et des équipements en rack. Assurez-vous que tous les panneaux supérieurs sont alignés. Mettez les racks et les équipements de niveau en utilisant les pieds réglables.
- 5** Installez au besoin des adaptateurs de hauteur, de profondeur, et des panneaux d'étanchéité.
- 6** Installez les supports de montage des panneaux de conduit.
- 7** Installez les rails de montage des panneaux de conduit.
- 8** Installez les panneaux de conduit, les gouttes d'alimentation électrique, et les cloisonnements pour les données.
- 9** Installez la porte coulissante ou la porte-rideau aux extrémités des couloirs.

# Dimensions critiques

## Utilisation du tableau des dimensions critiques

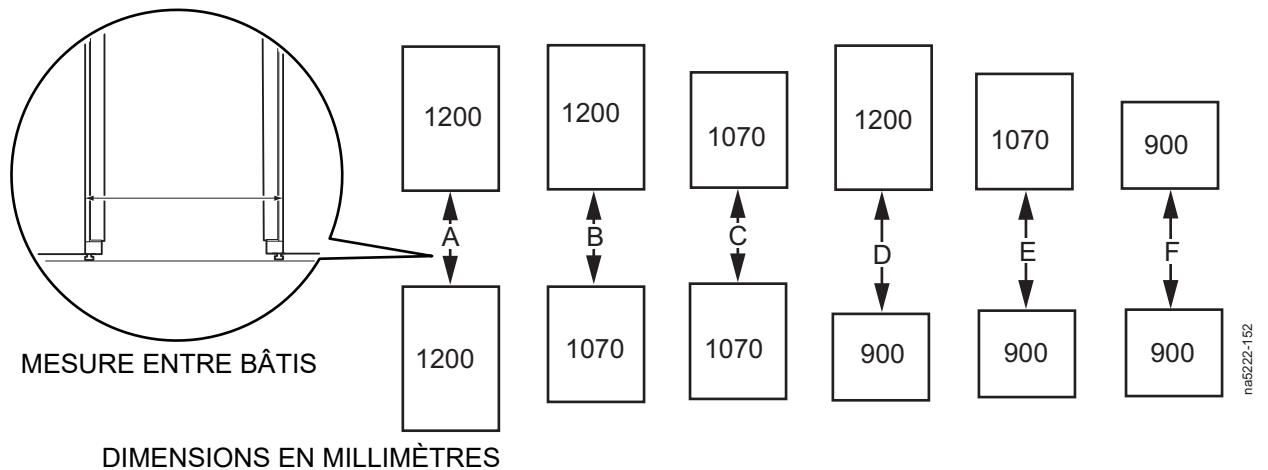
1. Tout d'abord, vous devez déterminer la combinaison de racks à utiliser comme guide pour toutes les autres mesures du couloir. La combinaison de racks la plus profonde guidera les mesures dans le couloir. Commencez par le côté gauche du schéma à la lettre A, puis dirigez-vous vers la droite jusqu'à arriver à une combinaison d'unités correspondant à celle de votre rangée. Par exemple, si votre combinaison d'unités la plus profonde est composée d'une unité de 1 200 mm et d'une unité de 1 070 mm, vous utilisez la mesure B comme guide et la rangée B pour vos mesures dans le tableau.



2. Choisissez votre largeur nominale de couloir et votre mesure guide afin de trouver la mesure à utiliser pour chaque combinaison d'unités dans la rangée. Par exemple, pour un couloir de 4 pieds (122 cm) où notre mesure guide est dérivée de la combinaison d'unités B, et où la combinaison d'unités pour laquelle nous avons besoin d'une mesure est D (unité de 1 200 mm et unité de 900 mm), votre mesure serait 1 466 mm.

	Largeur nominale du couloir	Mesure guide	Combinaison d'unités					
			A	B	C	D	E	F
Couloir d'air chaud - Centre ou extrémité du couloir, entre bâtis, avec extensions de profondeur	3 ft. (900 mm)	A	991 (39.00)	991 (39.00)	991 (39.00)	1291 (50.83)	1291 (50.83)	1591 (50.83)
		B	--	991 (39.00)	991 (39.00)	1161 (45.71)	1161 (45.71)	1461 (45.71)
		C	--	--	991 (39.00)	1161 (45.71)	1161 (45.71)	1331 (52.40)
		D	--	--	--	--	--	--
		E	--	--	--	--	--	--
		F	--	--	--	--	--	--
	4 ft. (1200 mm)	A	1296 (51.02)	1296 (51.02)	1296 (51.02)	1596 (62.83)	1596 (62.83)	1896 (74.65)
		B	--	1296 (51.02)	1296 (51.02)	1466 (57.75)	1466 (57.75)	1766 (69.53)
		C	--	--	1296 (51.02)	1466 (57.75)	1466 (57.75)	1636 (64.41)
		D	--	--	--	1296 (51.02)	1296 (51.02)	1596 (62.84)
		E	--	--	--	--	1296 (51.02)	1466 (57.75)
		F	--	--	--	--	--	1296 (51.02)

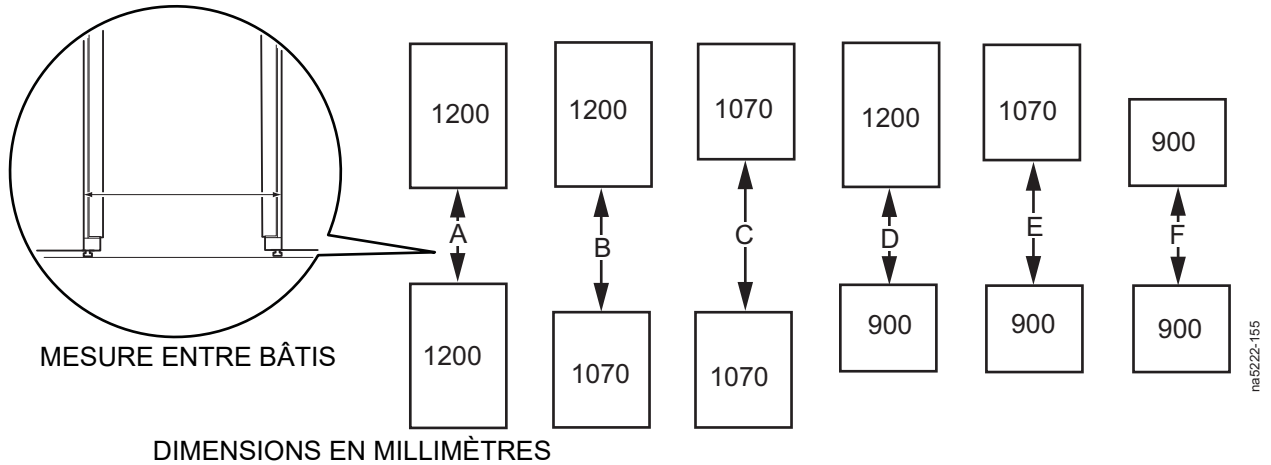
## Dimensions du confinement du couloir d'air chaud



	Largeur nominale du couloir	Mesure guide	Combinaison d'unités*					
			A	B	C	D	E	F
Couloir d'air chaud - Centre ou extrémité du couloir, entre bâtis, avec extensions de profondeur	3 pieds (900 mm)	A	991 (39.00)	991 (39.00)	991 (39.00)	1291 (50.83)	1291 (50.83)	1591 (50.83)
		B	--	991 (39.00)	991 (39.00)	1161 (45.71)	1161 (45.71)	1461 (45.71)
		C	--	--	991 (39.00)	1161 (45.71)	1161 (45.71)	1331 (52.40)
		D	--	--	--	--	--	--
		E	--	--	--	--	--	--
		F	--	--	--	--	--	--
	4 pieds (1 200 mm)	A	1296 (51.02)	1296 (51.02)	1296 (51.02)	1596 (62.83)	1596 (62.83)	1896 (74.65)
		B	--	1296 (51.02)	1296 (51.02)	1466 (57.75)	1466 (57.75)	1766 (69.53)
		C	--	--	1296 (51.02)	1466 (57.75)	1466 (57.75)	1636 (64.41)
		D	--	--	--	1296 (51.02)	1296 (51.02)	1596 (62.84)
		E	--	--	--	--	1296 (51.02)	1466 (57.75)
		F	--	--	--	--	--	1296 (51.02)
	5 pieds (1 500 mm)	A	1600 (63.00)	1600 (63.00)	1600 (63.00)	1900 (74.80)	--	--
		B	--	1600 (63.00)	1600 (63.00)	1770 (69.69)	1770 (69.69)	--
		C	--	--	1600 (63.00)	1770 (69.69)	1770 (69.69)	--
		D	--	--	--	1600 (63.00)	1600 (63.00)	1900 (74.80)
		E	--	--	--	--	1600 (63.00)	1770 (69.69)
		F	--	--	--	--	--	1600 (63.00)
	6 pieds (1 800 mm)	A	1905 (75.00)	1905 (75.00)	1905 (75.00)	--	--	--
		B	--	1905 (75.00)	1905 (75.00)	--	--	--
		C	--	--	1905 (75.00)	--	--	--
		D	--	--	--	1905 (75.00)	1905 (75.00)	--
		E	--	--	--	--	1905 (75.00)	--
		F	--	--	--	--	--	1905 (75.00)

\* Dimensions indiquées en millimètres (pouces).

## Dimensions du confinement du couloir d'air froid



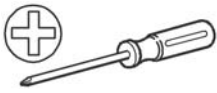
	Largeur nominale du couloir	Mesure guide	Combinaison d'unités*					
			A	B	C	D	E	F
Couloir d'air froid - Centre du couloir, entre bâtis, avec extensions de profondeur	3 pieds (900 mm)	A	991 (39)	1121 (44.13)	1251 (49.25)	--	1121 (44.13)	--
		B	--	991 (39.00)	1121 (44.13)	--	1121 (44.13)	--
		C	--	--	991 (39.00)	--	--	--
		D	--	--	--	--	--	--
		E	--	--	--	--	--	--
		F	--	--	--	--	--	--
	4 pieds (1 200 mm)	A	1296 (51.02)	1426 (56.14)	1556 (61.26)	1296 (51.02)	1426 (56.14)	1296 (51.02)
		B	--	1296 (51.02)	1426 (56.14)	1296 (51.02)	1426 (56.14)	1296 (51.02)
		C	--	--	1296 (51.02)	1166 (45.91)	1296 (51.02)	1296 (51.02)
		D	--	--	--	1296 (51.02)	1426 (56.14)	1296 (51.02)
		E	--	--	--	--	1296 (51.02)	1296 (51.02)
		F	--	--	--	--	--	1296 (51.02)
	5 pieds (1 500 mm)	A	1600 (63.00)	1730 (68.11)	1860 (73.23)	1600 (63.00)	1730 (68.11)	1600 (63.00)
		B	--	1600 (63.00)	1730 (68.11)	1600 (63.00)	1730 (68.11)	1600 (63.00)
		C	--	--	1600 (63.00)	1470 (57.88)	1600 (63.00)	1600 (63.00)
		D	--	--	--	1600 (63.00)	1730 (68.11)	1600 (63.00)
		E	--	--	--	--	1600 (63.00)	1600 (63.00)
		F	--	--	--	--	--	1600 (63.00)
	6 pieds (1 800 mm)	A	1905 (75.00)	2035 (80.12)	2165 (85.24)	1905 (75.00)	--	1905 (75.00)
		B	--	1905 (75.00)	2035 (80.18)	1905 (75.00)	--	1905 (75.00)
		C	--	--	1905 (75.00)	1775 (69.88)	1905 (75.00)	1905 (75.00)
		D	--	--	--	1905 (75.00)	--	1905 (75.00)
		E	--	--	--	--	1905 (75.00)	1905 (75.00)
		F	--	--	--	--	--	1905 (75.00)

Couloir d'air froid - Extrémité du couloir, entre bâtis, sans extension de profondeur	3 pieds (900 mm)		991 (39.00)	991 (39.00)	991 (39.00)	--	--	--
	4 pieds (1 200 mm)		1296 (51.02)	1296 (51.02)	1296 (51.02)	1296 (51.02)	1296 (51.02)	1296 (51.02)
	5 pieds (1 500 mm)		1600 (63.00)	1600 (63.00)	1600 (63.00)	1600 (63.00)	1600 (63.00)	1600 (63.00)
	6 pieds (1 800 mm)		1905 (75.00)	1905 (75.00)	1905 (75.00)	1905 (75.00)	1905 (75.00)	1905 (75.00)

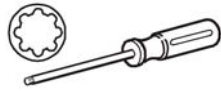
\* Dimensions indiquées en millimètres (pouces).



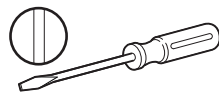
## Liste d'outils recommandés



Tournevis P2  
cruciforme



Tournevis TORX  
T-30, T-20, T-15



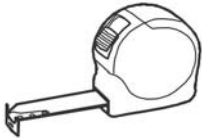
Tournevis standard



Clé hexagonale  
3 mm, 6 mm



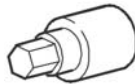
Clé plate  
6 mm, 7 mm,  
8 mm, 13 mm,  
14 mm



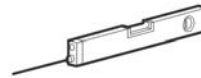
Mètre à ruban



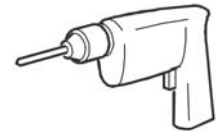
Cordeau



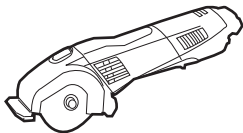
Douille hexagonale  
6,3 mm, 7 mm,  
10 mm, 15 mm



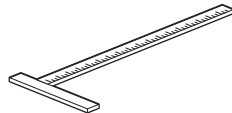
Niveau



Perceuse avec  
embouts  
standard,  
cruciforme et  
TORX



Outil rotatif  
(par exemple,  
Dremel®)



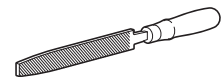
Équerre en T  
120 cm minimum



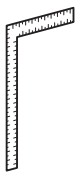
Cutter



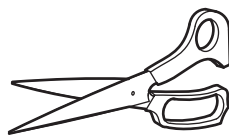
Scie à onglet



Limes à métaux



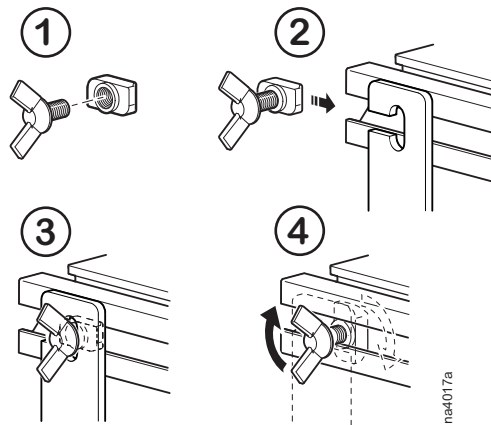
Équerre en T



Ciseaux

# Information sur les fixations

## Utilisation des écrous crénelés



# Avant de commencer

## Sécurité

### **⚠ AVERTISSEMENT**

#### **BORDS TRANCHANTS**

Lorsque vous utilisez des outils électriques, veillez à lire et respecter leurs consignes d'utilisation.

**Le non-respect de ces instructions peut entraîner des blessures graves, voire mortelles, ou endommager l'équipement.**

### **⚠ ATTENTION**

#### **HAUTEUR DE TRAVAIL**

La hauteur de travail sur l'assemblage peut dépasser 2,3 mètres. Il peut être nécessaire d'utiliser des échelles ou des plateformes pour effectuer l'assemblage en toute sécurité. Ne marchez pas sur le haut d'une armoire de racks pour assembler cette armoire.

**Le non-respect de ces instructions peut entraîner des blessures graves ou endommager l'équipement.**

### **⚠ ATTENTION**

#### **LEVAGE À PLUSIEURS**

L'installation de cette armoire nécessite plus d'une personne. Certaines pièces peuvent présenter un poids ou une taille excessive. Ne laissez pas une personne seule manipuler des éléments de plus de 12 kg.

**Le non-respect de ces instructions peut entraîner des blessures graves ou endommager l'équipement.**

### **⚠ ATTENTION**

#### **RISQUE DE CHUTE**

Les panneaux de plafond ne sont pas conçus pour supporter un poids. Vous ne devez ni marcher, ni vous appuyer sur ces panneaux de plafond. N'utilisez PAS les panneaux de plafond pour supporter des câbles d'alimentation ou de données.

**Le non-respect de ces instructions peut entraîner des blessures graves ou des dommages sur l'équipement.**

# Composants principaux

---

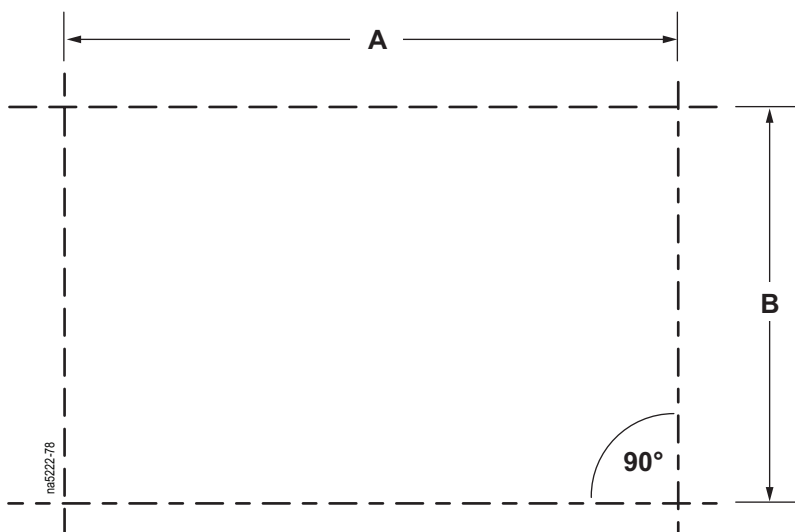
## Armoires et équipement électrique



Veillez vous référer aux instructions fournies avec les armoires et les équipements électriques pour connaître leurs modes d'installation.

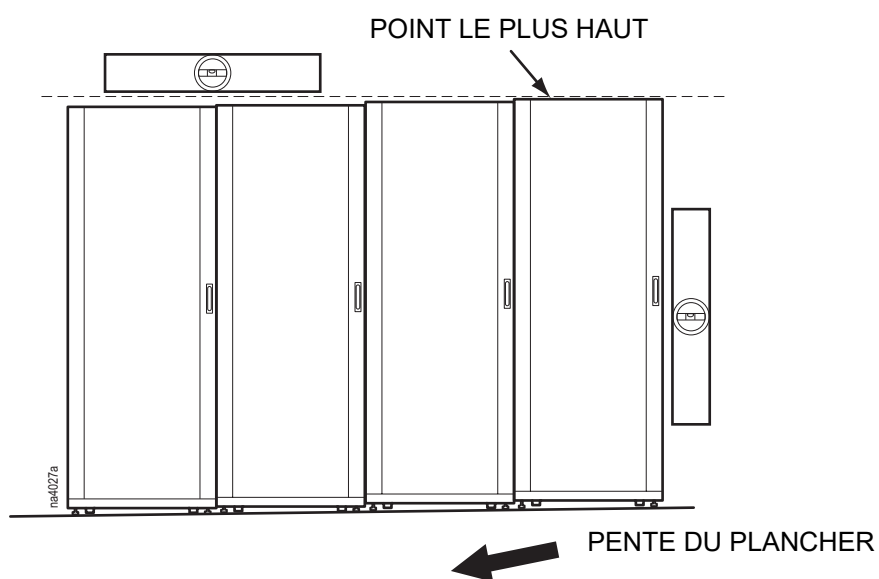
### Tracé et positionnement

En vous basant sur le rapport de conception de l'ISX, déterminez la position des composants principaux, la longueur totale du système prévu de confinement du couloir, et la largeur du couloir. Utilisez un cordeau ou un moyen similaire pour tracer le périmètre en vous assurant que tous les coins sont d'équerre.



\* Les dimensions A et B peuvent varier en fonction du type et du nombre de racks installés, et de la largeur choisie pour le couloir.

Ajustez les armoires en tenant compte de la pente du plancher. Les hauts des armoires doivent être alignés.



# Adaptateur de hauteur et extension de profondeur

---

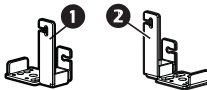
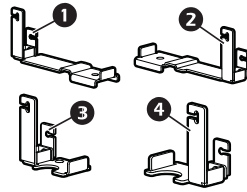
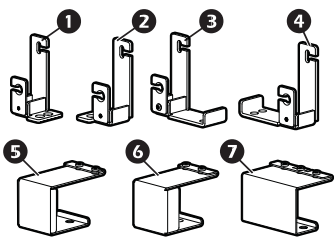
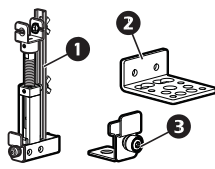
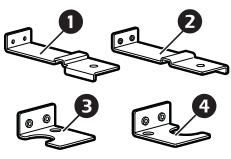
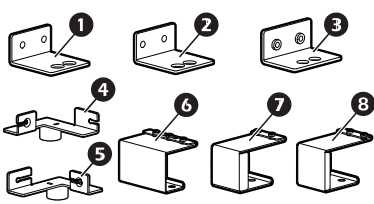
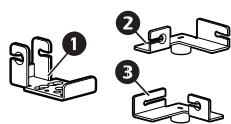
**IMPORTANT** : avant d'installer les composants restants, assurez-vous que les adaptateurs de hauteur et les extensions de profondeur sont en place.



Reportez-vous aux manuels fournis avec chacun de ces kits pour les instructions relatives à leur installation.

# Supports de plafond et de conduit

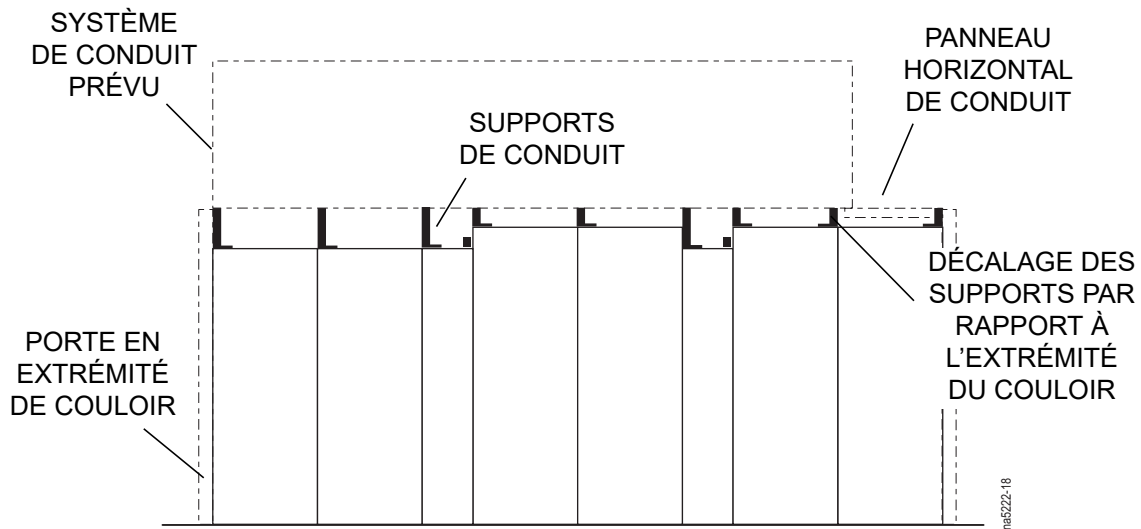
## Présentation des types de supports

	SKU	Quantité	Illustration	Désignation
Système de plafond	ACDC2000	<b>1</b> x 3, <b>2</b> x 3		<b>1</b> Support standard, droit <b>2</b> Support standard, gauche
	ACDC2001	<b>1</b> x 2, <b>2</b> x 2		
	ACDC2002	<b>1</b> x 2, <b>2</b> x 2		
	ACDC2003	<b>1</b> x 1, <b>2</b> x 1		
Système de plafond	ACDC2005	1 de chaque		<b>1</b> Rack de ventilation, droit <b>2</b> Rack de ventilation, gauche <b>3</b> InRow RC/RD, arrière droit <b>4</b> InRow RA, arrière gauche
	ACDC2006	<b>1</b> x 1 <b>2</b> x 1 <b>3</b> x 1 <b>4</b> x 1 <b>5</b> x 1 <b>6</b> x 1 <b>7</b> x 2		<b>1</b> PDU, gauche <b>2</b> PDPM et SYCFX, droit <b>3</b> PDPM, gauche <b>4</b> PDPM, droit <b>5</b> VX, avant gauche <b>6</b> VX, avant droit <b>7</b> VX, arrière
Système de plafond ou de conduit, ajustable	ACDC2200	4 de chaque		<b>1</b> Support ajustable <b>2</b> Support de fixation <b>3</b> Support inférieur de bandeau d'étanchéité
	ACDC2201			
	ACDC2202			
ACDC2203				
Système de plafond ou de conduit, ajustable	ACDC2204	1 de chaque		<b>1</b> Rack de ventilation, gauche <b>2</b> Rack de ventilation, droit <b>3</b> InRow RC, arrière <b>4</b> InRow RA, arrière
	ACDC2205	<b>1</b> x 1 <b>2</b> x 1 <b>3</b> x 2 <b>4</b> x 1 <b>5</b> x 1 <b>6</b> x 2 <b>7</b> x 1 <b>8</b> x 1		<b>1</b> PDU, gauche <b>2</b> PDU, droit <b>3</b> PDPM <b>4</b> PDU - système de conduit, gauche <b>5</b> PDU - système de conduit, droit <b>6</b> VX, arrière <b>7</b> VX, avant droit <b>8</b> VX, avant gauche
	ACDC2300	<b>1</b> x 4 <b>2</b> x 2 <b>3</b> x 2		<b>1</b> Panneau horizontal – système de conduit <b>2</b> Système de conduit, gauche <b>3</b> Système de conduit, droit

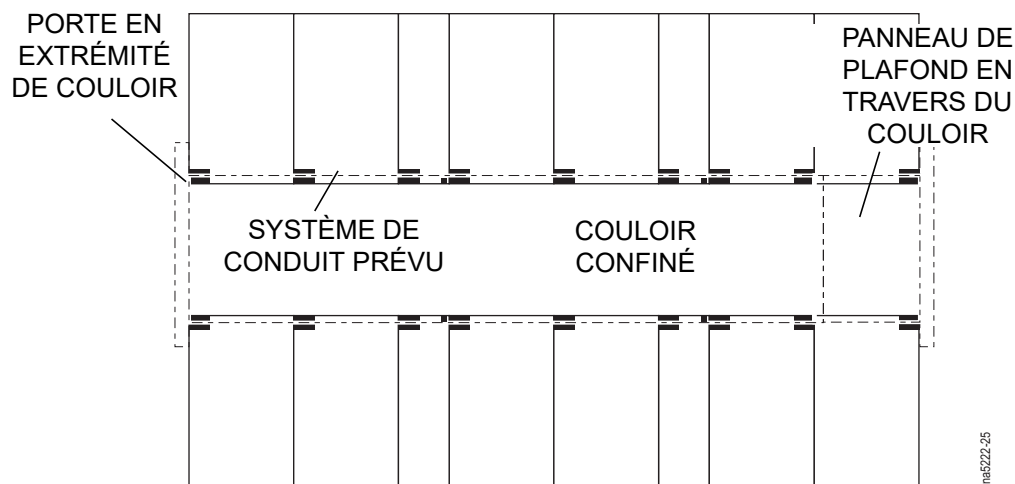
# Installation des supports

Installez les supports de plafond ou de conduit sur le côté de l'armoire le plus proche du couloir à confiner. Référez-vous aux instructions ci-dessous pour la manière d'installer chaque type de support.

## Emplacement typique de support — vue latérale (système de conduit en illustration)

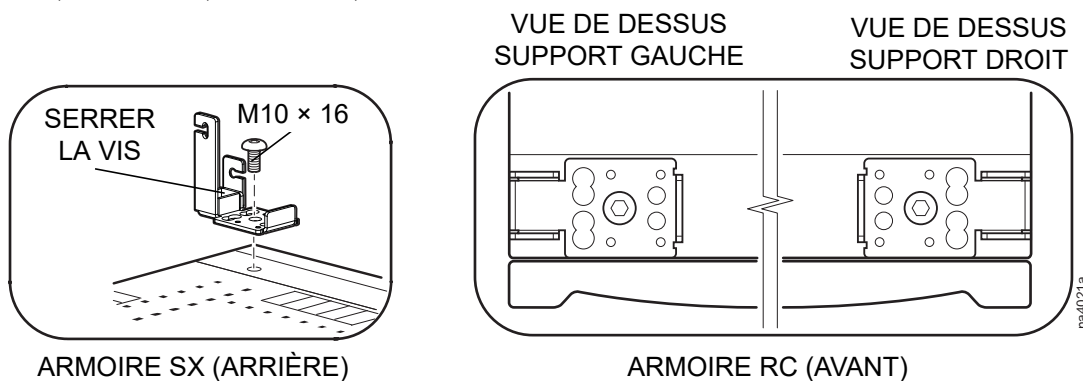


## Emplacement typique de support — vue supérieure (système de conduit en illustration)



## Armoires SX et InRow RC, avant

ACDC2000, ACDC2001, ACDC2002, ACDC2003



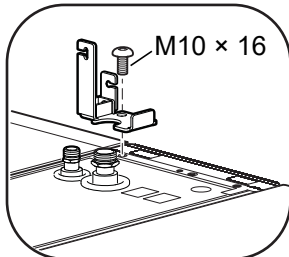


# Arrière d'InRow RC/RD/RA et racks de ventilation

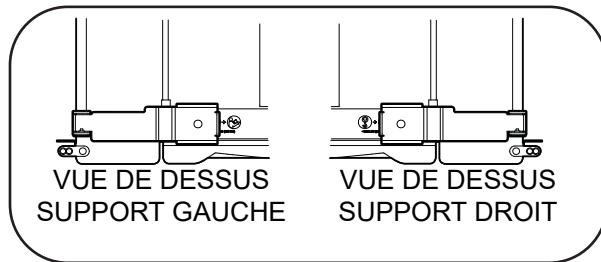
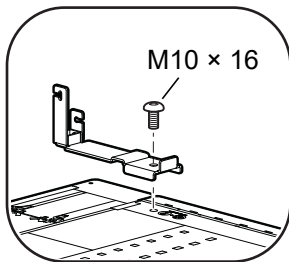
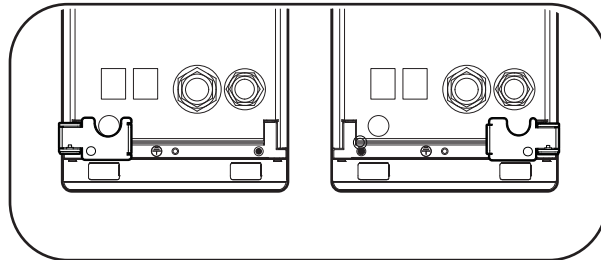
ACDC2005

VUE DE DESSUS  
SUPPORT GAUCHE

VUE DE DESSUS  
SUPPORT DROIT



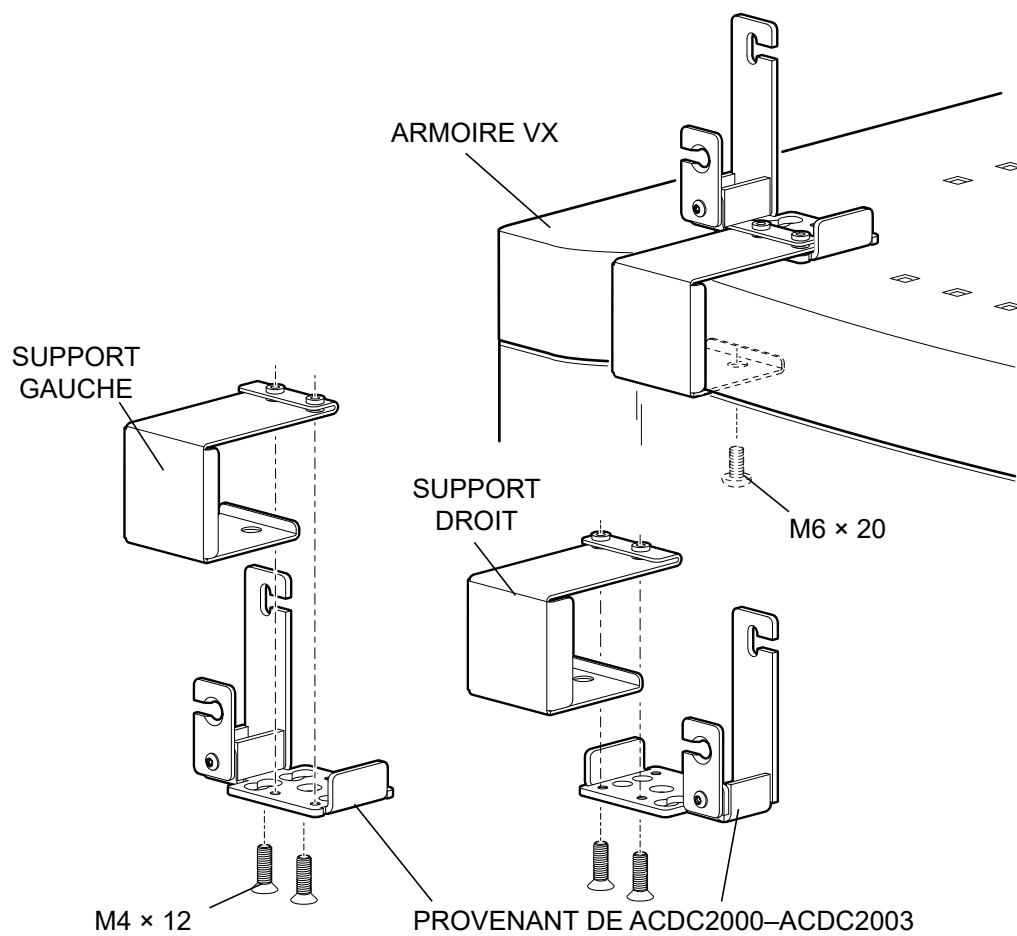
SUPPORT DROIT



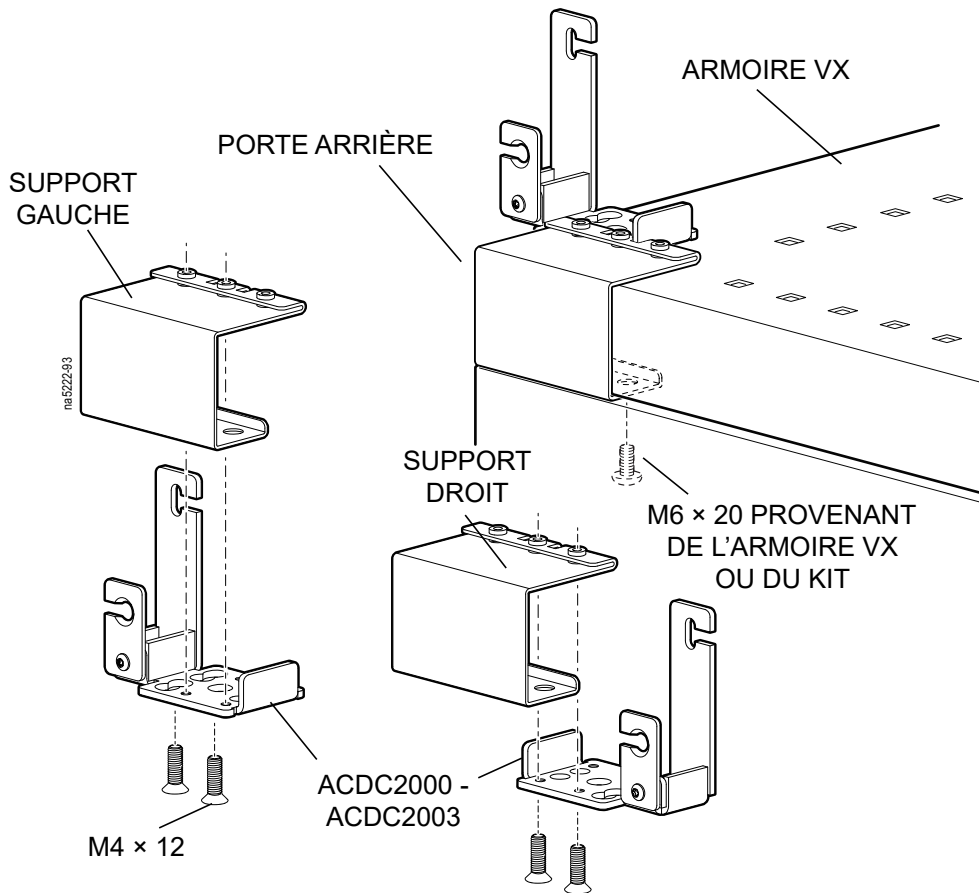
ARMOIRE DE VENTILATION

## PDU, PDPM, armoire VX

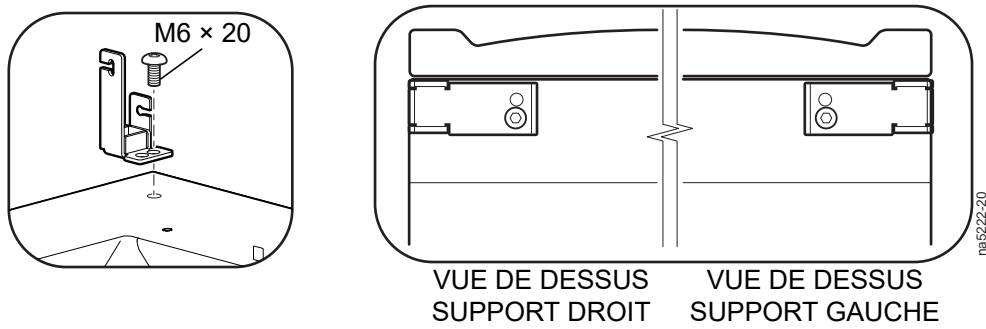
ACDC2006 — Armoire VX, avant



Armoire VX, arrière

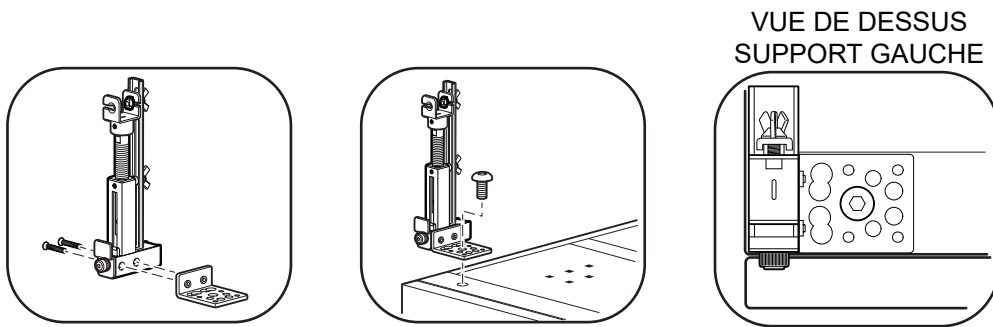


PDU/PDPM

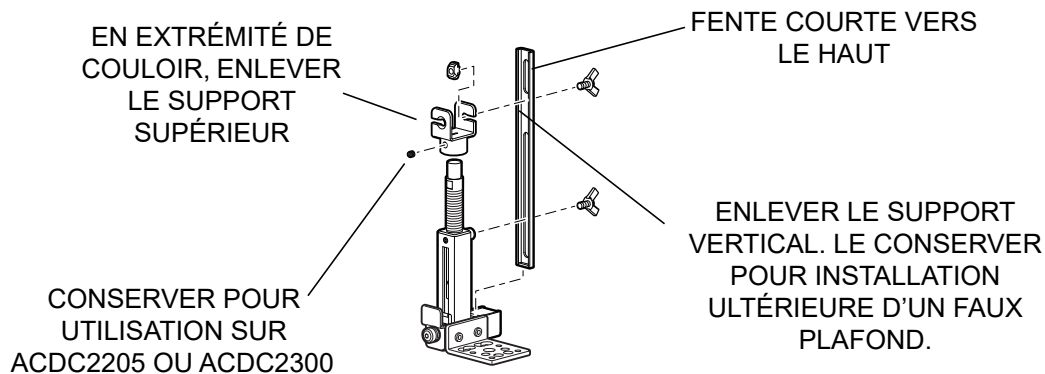


## Six armoires et InRow RC, avant

ACDC2200 ACDC2201 ACDC2202 ACDC2203 - Support ajustable



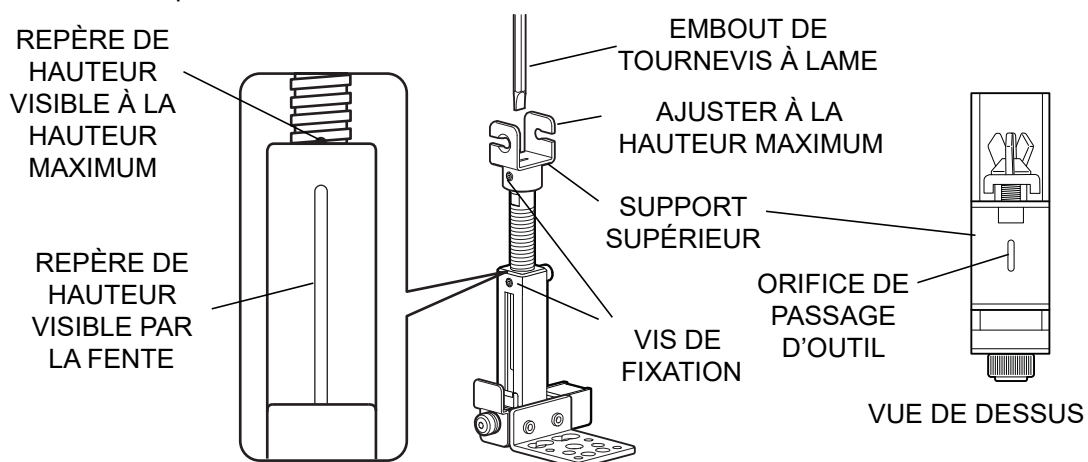
**REMARQUE** : pour l'installation d'un système de conduit, détachez le support vertical du support de montage ajustable du rack.



**IMPORTANT** : pour un système de conduit, étendez les supports à leur hauteur maximum avant d'effectuer l'installation.

1. Desserrez la vis de fixation du bas.
2. Insérez l'embout d'un tournevis à lame dans l'orifice prévu en haut du support et dévissez pour allonger ce support au maximum marqué par un repère.

**REMARQUE** : ne resserrez pas la vis de fixation du bas pour le moment. Les réglages de hauteur seront à faire plus tard dans l'installation.

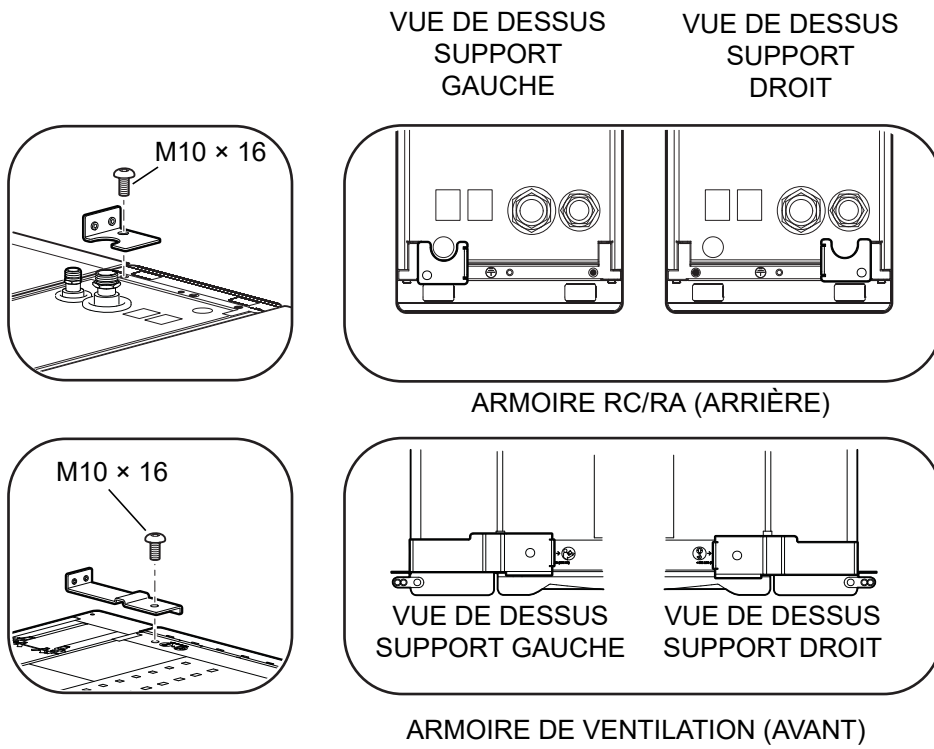


3. Desserrez la vis de fixation du haut et tournez le support supérieur pour placer la vis vers l'intérieur du couloir. Ne resserrez pas la vis de fixation pour le moment.

**REMARQUE** : pour positionner ce support ajustable au coin du système de conduit, enlevez le support supérieur. Voir ACDC2205 et ACDC2300 pour les modifications ultérieures.

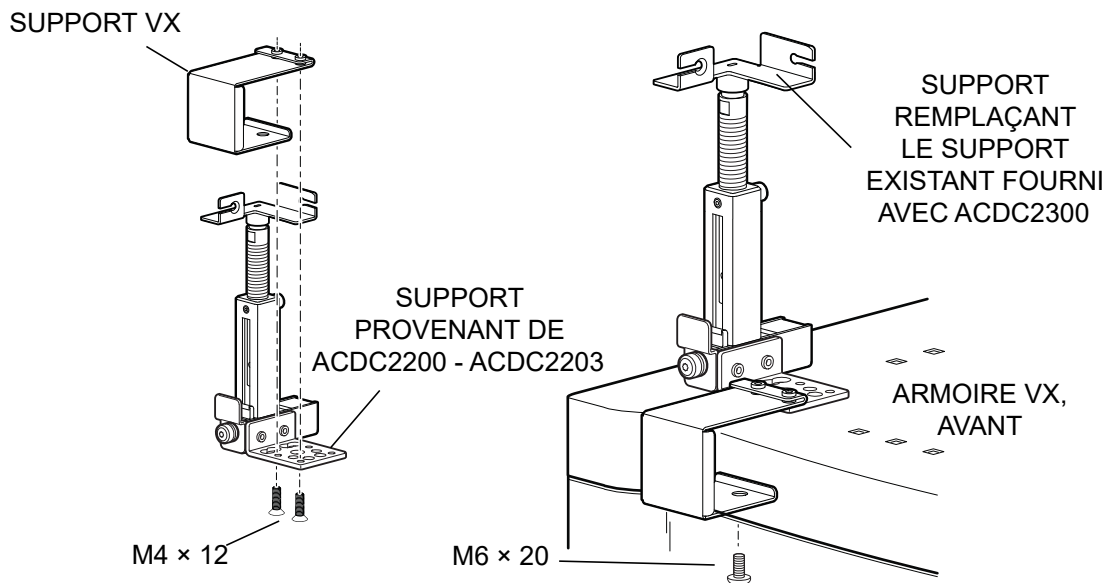
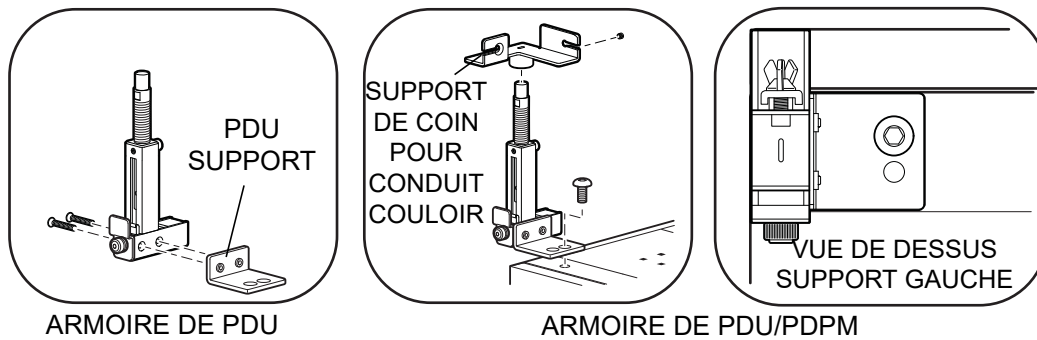
# Racks de ventilation et InRow RC/RA, arrière

ACDC2204



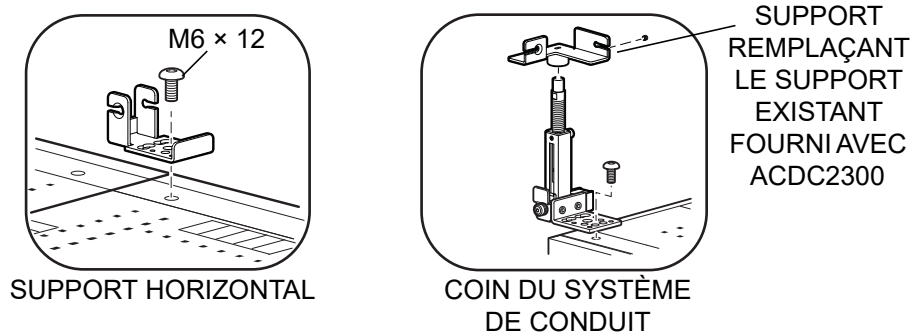
## Armoire VX, système de conduit de PDU, PDU, et PDPM

ACDC2205



## Support de panneau horizontal et coins du système de conduit

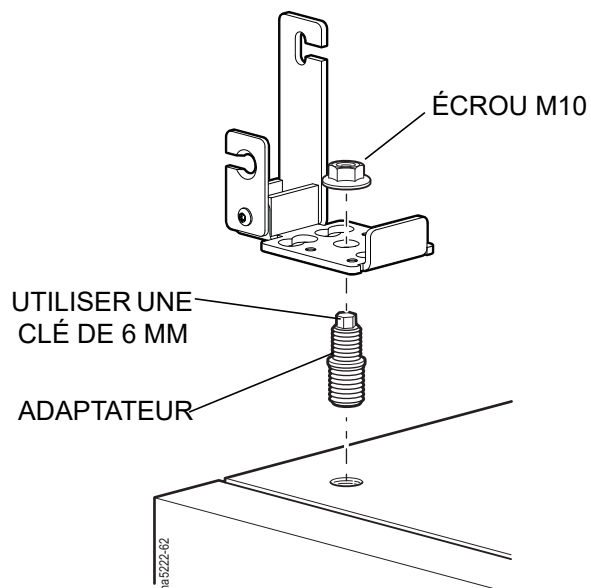
ACDC2300



## Pour armoires ACDA901

ACDC2000–ACDC2003, ACDC2204 et ACDC2205

Utilisez l'adaptateur M12-M10 et l'écrou M10 (fournis en kits) pour fixer les supports fixes ou ajustables.  
Pour les modèles ACDC2204 et ACDC2205, installez d'abord le support sur le rack puis fixez-le au support ajustable avec deux vis.



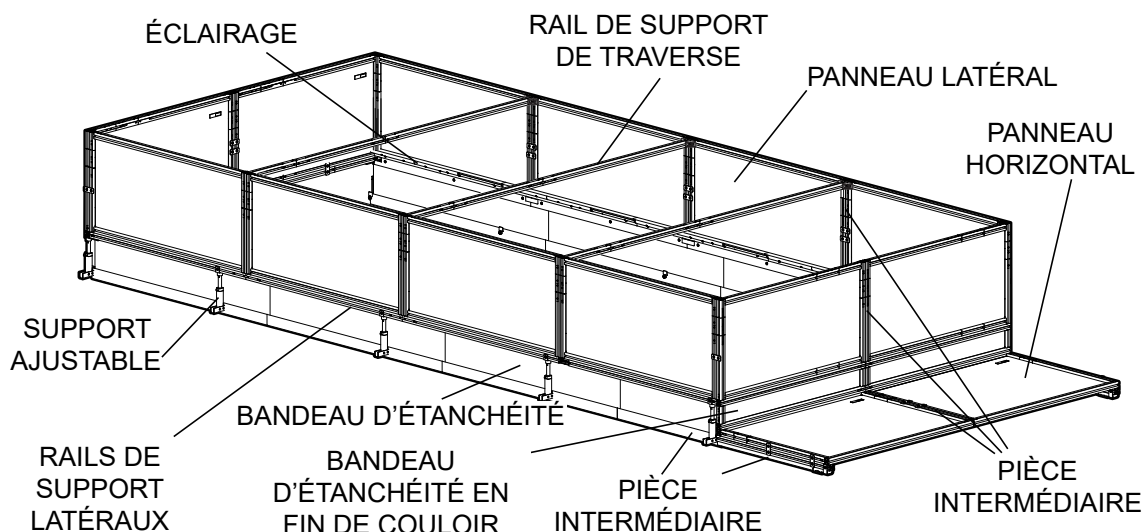
# Systeme de conduit

## Présentation de l'installation

**IMPORTANT :** avant de continuer l'installation, vérifiez que vous avez suivi la section Tracé et positionnement de ce manuel et que tout l'équipement est correctement aligné, de niveau et d'aplomb.

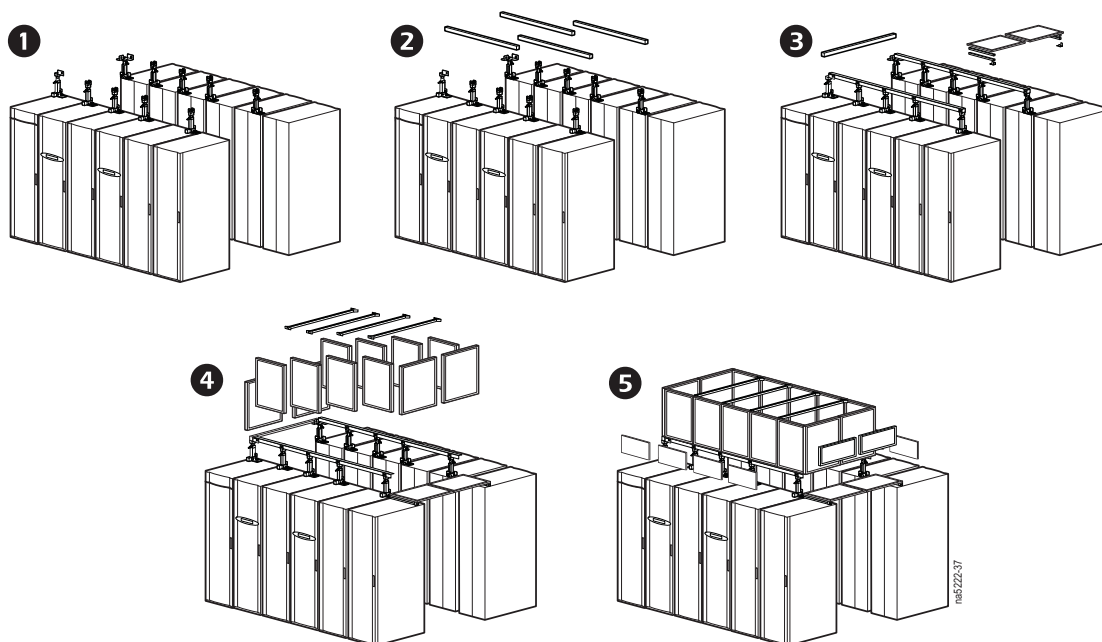
## Identification des composants

L'exemple ci-dessous comporte des supports ajustables.



## Ordre d'installation typique

**IMPORTANT :** pour faciliter l'installation, suivez ces instructions dans l'ordre de leur présentation.





## Découpe de matériel

### ⚠ AVERTISSEMENT

#### BORDS TRANCHANTS

- Lorsque vous utilisez des outils électriques, veillez à lire et respecter leurs consignes d'utilisation.
- Portez des vêtements et des lunettes de protection.

**Le non-respect de ces instructions peut entraîner des blessures graves, voire mortelles, ou endommager l'équipement.**

#### Profilés métalliques

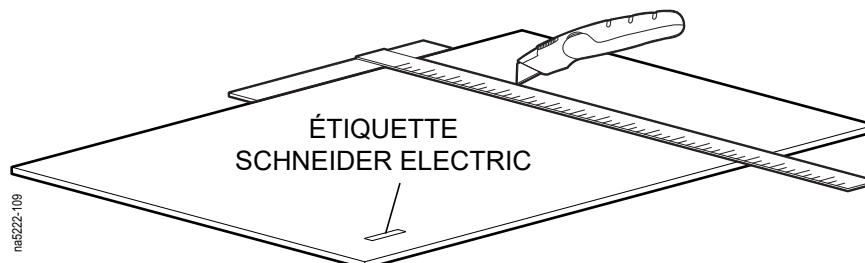
1. Démontez si besoin des composants ; par exemple, des panneaux de conduit.
2. Mesurez et marquez la pièce.
3. À l'aide d'un cutter, découpez la pièce par une découpe droite et perpendiculaire.  
**REMARQUE IMPORTANTE POUR LES PANNEAUX DE CONDUIT** : la gorge des rails doit être enlevée avant de couper les rails.
4. Nettoyez ou ébarbez les bords.  
**IMPORTANT** : pour installer un profilé découpé, placez le côté coupé de manière à le masquer.

#### Panneaux transparents

1. Mesurez et marquez la pièce.
2. Découpez la pièce à l'aide d'un guide rectiligne et d'un outil approprié.

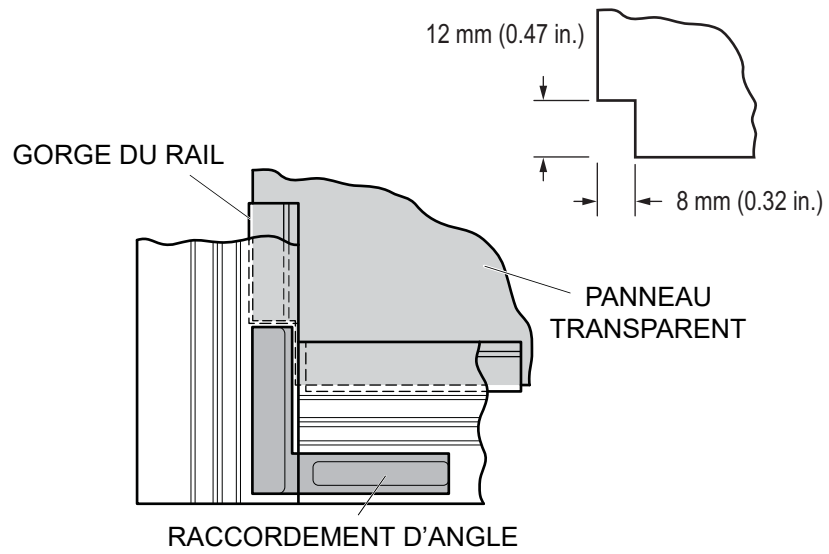
#### IMPORTANT :

- N'enlevez pas le film de protection avant de découper les panneaux.
- Évitez d'enlever ou de découper l'étiquette Schneider Electric.
- Utilisez un bord rectiligne pour mieux guider la découpe.



### Détail d'un coin de panneau de conduit

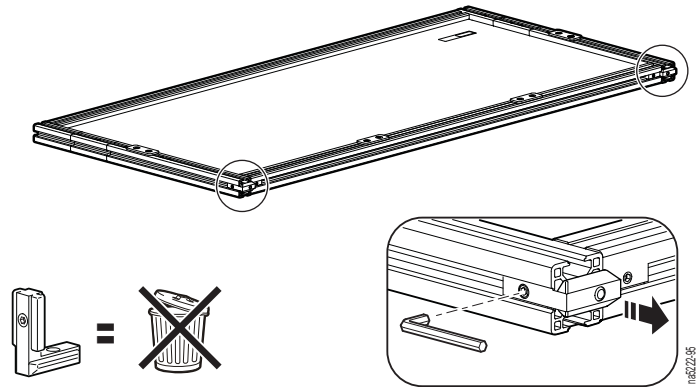
**REMARQUE :** veuillez à découper une encoche aux coins des panneaux transparents pour le passage des raccordements d'angle.



## Ajustement de la taille des panneaux de conduit et des rails

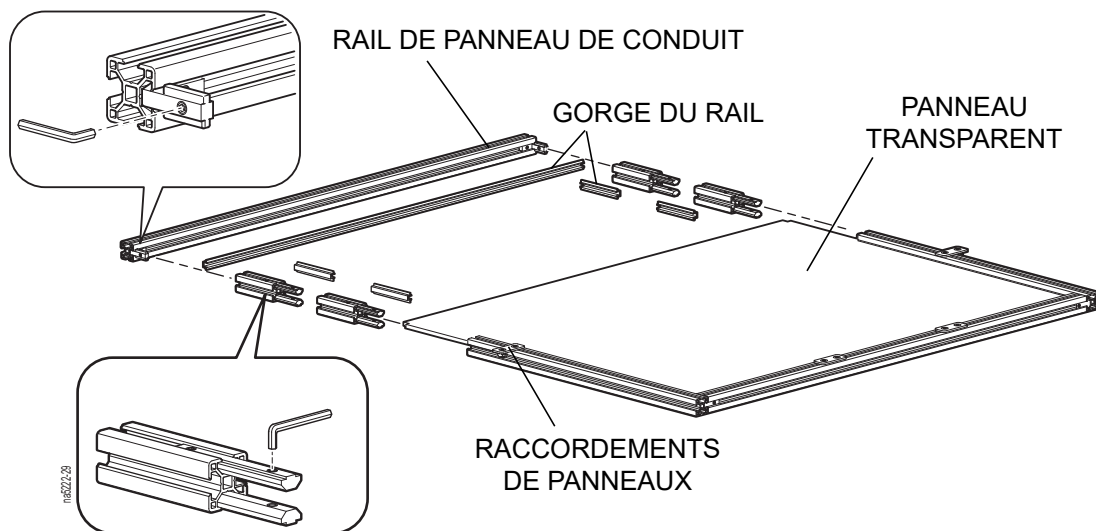
La taille des panneaux peut nécessiter un ajustement selon les caractéristiques de vos conduits. Référez-vous aux informations ci-dessous pour plus de précisions sur l'ajustement de la taille.

**REMARQUE :** avant de continuer, enlevez les raccords d'angle fixés aux panneaux de conduit. Conservez-les pour les réinstaller ultérieurement.

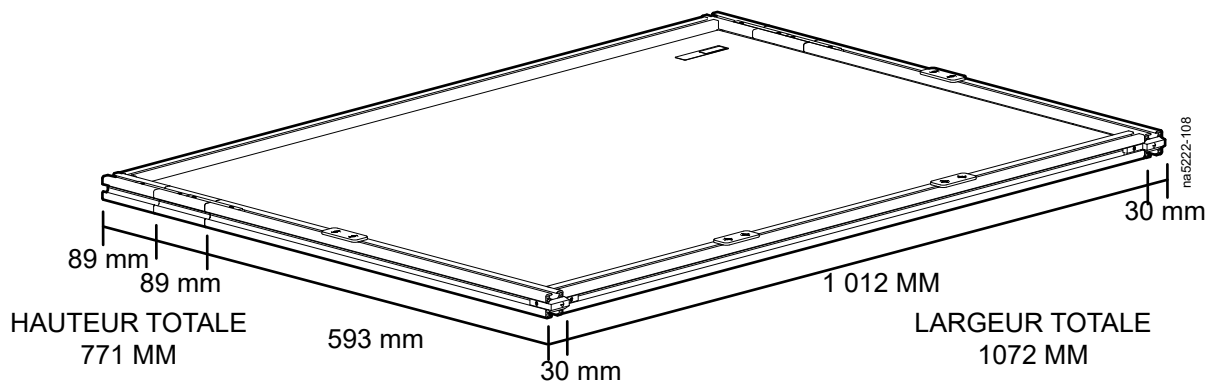


## Ajustement de la taille des panneaux de conduit horizontaux et verticaux

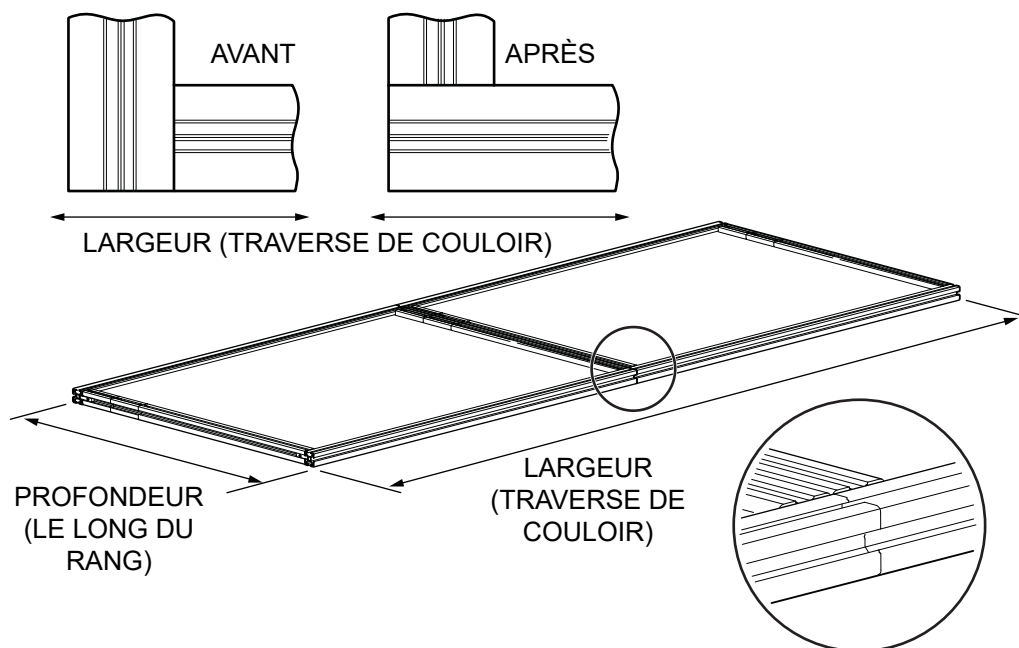
Démontez les panneaux de conduit.



Découpe des dimensions de panneau horizontal



**IMPORTANT** : pour calculer la taille des panneaux et savoir où faire les découpes, n'oubliez pas que la position des rails dans les coins doit être inversée. Ceci permet de créer une gorge continue à travers l'intersection entre les panneaux, et sur toute la longueur du couloir.



Calcul des mesures de largeur standard du couloir pour les panneaux horizontaux

Largeur nominale du couloir	Largeur du conduit (traverse de couloir)	Découpe pour ACDC2305/ACDC2306		Nombre de panneaux
		Largeur de panneau	Profondeur du panneau	
900 mm	1 072 mm	S/O	Aucune modification nécessaire	1
1 200 mm	1 377 mm	688,5 mm	Couper le rail de 593 mm à 533 mm (23,3 in à 21 in)	2
1 500 mm	1 682 mm	841 mm	Couper le rail de 593 mm à 533 mm (23,3 in à 21 in)	2
1 800 mm	1 987 mm	993,5 mm	Couper le rail de 593 mm à 533 mm (23,3 in à 21 in)	2

## Calculs d'ajustement de panneau horizontal (ACDC2305, ACDC2306) et de bandeau d'étanchéité (ACDC2303, ACDC2304)

Si la largeur nominale du couloir est de 900 mm, ignorez cette étape et passez à l'étape *Installation de panneau horizontal de conduit*.

**REMARQUE** : pour assurer la symétrie, les ajustements sont à faire sur les deux panneaux.

1. Vérifiez la largeur nominale du couloir.
2. Prenez la largeur de conduit (portée horizontale) indiquée dans le tableau ci-dessus.
3. Désassemblez le raccordement du coin du cadre du panneau (il est inutile de désassembler le profilé en trois éléments le long du panneau).
4. Coupez une longueur de 60 mm sur le profilé de 593 mm en profondeur des panneaux gauche et droit.
5. Coupez le profilé de 1 012 mm en largeur des panneaux gauche et droit à la largeur indiquée dans le tableau des largeurs nominales de couloir.

**IMPORTANT** : pour recouper les panneaux de couloir de 1 200 à 1 800 mm, chaque panneau transparent doit être coupé aux dimensions qui permettent de réassembler le cadre qui l'entoure.

La largeur du panneau doit être modifiée comme suit :

**REMARQUE** : la profondeur du panneau ne nécessite aucune modification.

Calcul de la dimension à découper sur le panneau transparent :

Découpe = 1 012 mm – 60 mm – largeur du profilé indiquée dans le tableau

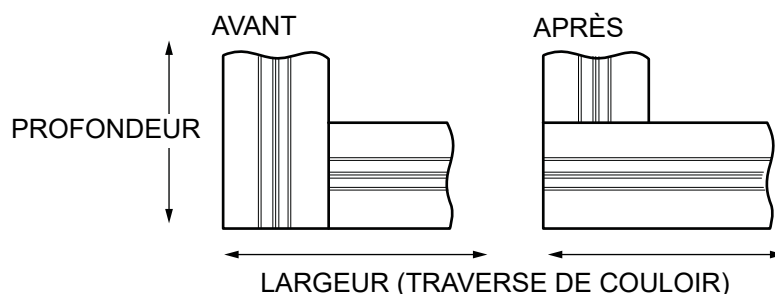
Exemple pour un couloir de 1 500 mm de large :

Découpe = 1 012 mm – 60 mm – 841 mm

Découpe = 111 mm à enlever sur chacun des deux panneaux transparents horizontaux

**IMPORTANT** : découpez des encoches aux coins des panneaux transparents pour permettre le réassemblage du cadre du conduit. Voir la section *Découpe de matériel* plus haut.

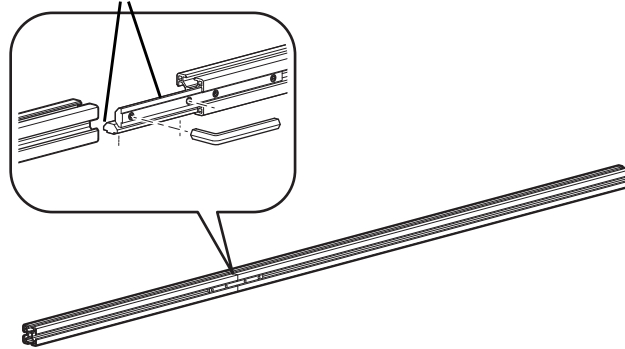
Réassemblez le panneau du conduit en plaçant les rails de profondeur (en trois sections) sur les rails intérieurs de largeur.



## Ajustement de la taille des rails de montage de conduit

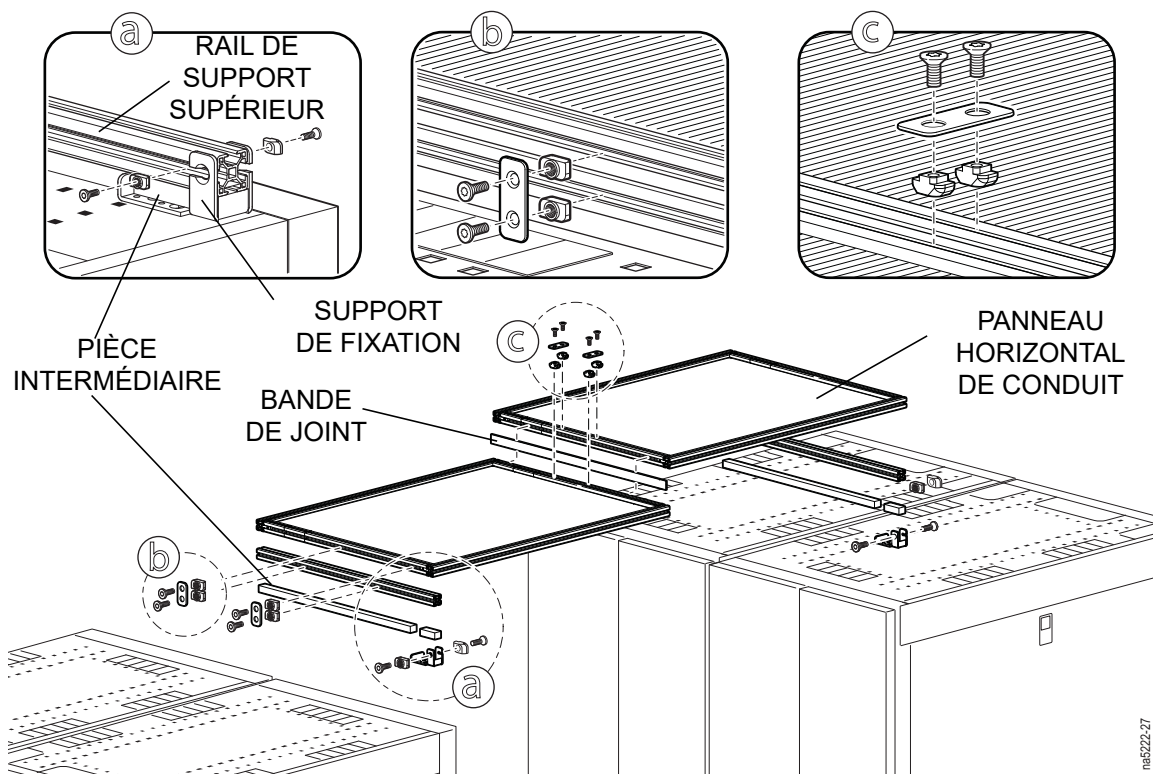
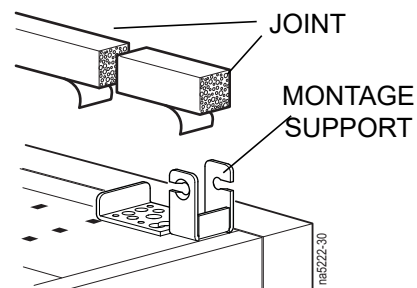
Calcul de la longueur : longueur totale du rail = longueur de la rangée – 60 mm

RACCORDEMENTS DES GORGES  
EXTÉRIEURES ET DU FOND



## Installation de panneau horizontal de conduit

1. Identifiez les panneaux à utiliser en panneau horizontal (pour ACDC2305 ou ACDC2306). Si nécessaire, ajustez la taille des panneaux en fonction de la largeur du couloir pour qu'ils couvrent l'ouverture.
2. Installez les supports de montage de chaque côté du couloir. Voir « Installation des supports » en page 40.
3. Posez le joint comme indiqué sur le support et l'armoire. Coupez deux sections de 771 mm du rail de support du modèle ACDC2300 ou ACDC2301.
4. Installez les rails de support (a).
5. Posez une bande de joint entre les panneaux.
6. Fixez ensemble les deux panneaux horizontaux puis fixez-les aux rails de support supérieurs.



# Installation du système de conduit

**IMPORTANT** : installez les supports de fixation avant de continuer cette installation.

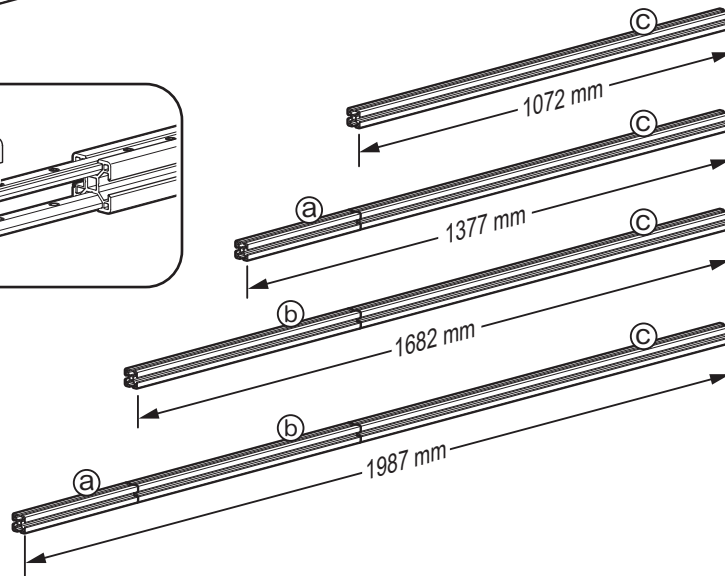
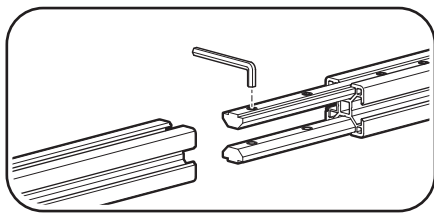
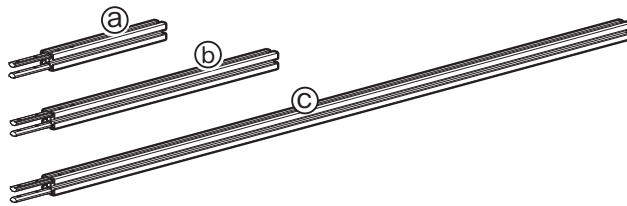
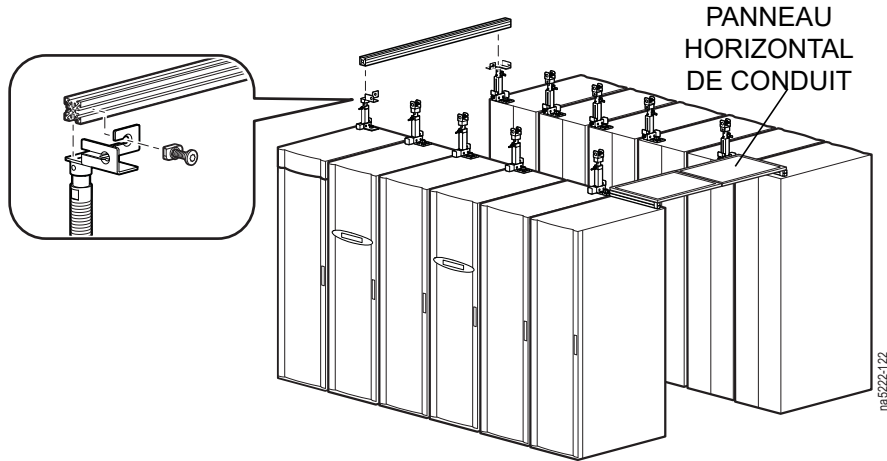


Reportez-vous à la section « Installation des supports » en page 40 pour les instructions d'installation des supports.

## Supports des rails

1. Installez les supports de traverse du couloir — ACDC2300, ACDC2301.

**REMARQUE** : si des panneaux horizontaux ont été installés, commencez du côté opposé du couloir.



LARGEURS  
DU COULOIR

900 MM

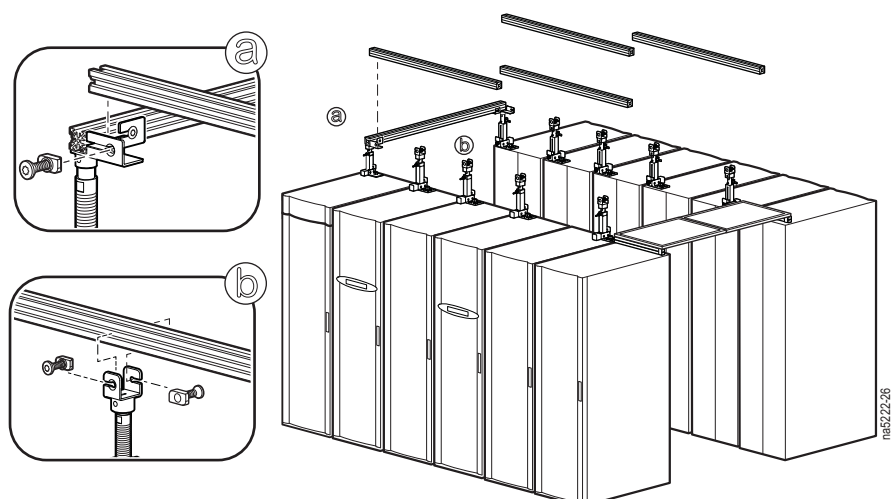
1 200 MM

1 500 MM

1 800 MM



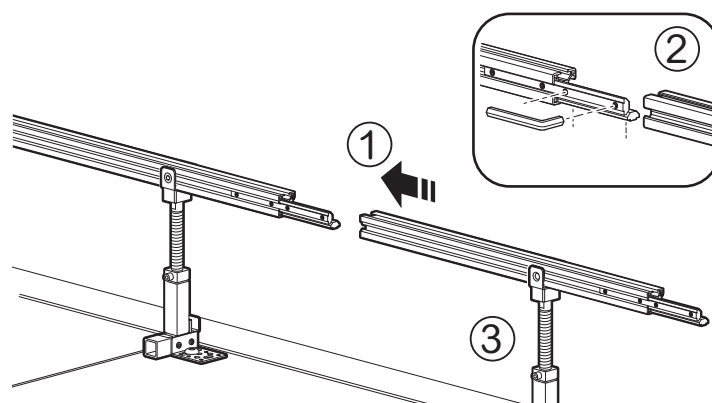
2. Fixez les rails de support latéral à leurs supports de fixation.



3. Continuez d'installer les rails de support latéral en les raccordant comme indiqué. Des supports de rail plus courts, fournis en kits supplémentaires, peuvent être nécessaires pour terminer cette étape.

Calcul de la longueur : longueur totale du rail = longueur de la rangée – 60 mm

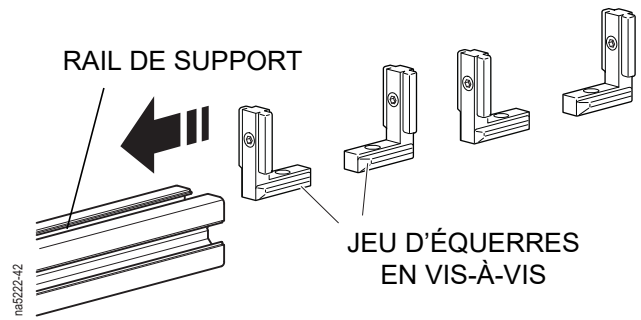
**REMARQUE** : il peut être nécessaire de laisser un espace pour le passage des câbles d'éclairage.



## Panneaux de conduit et traverses

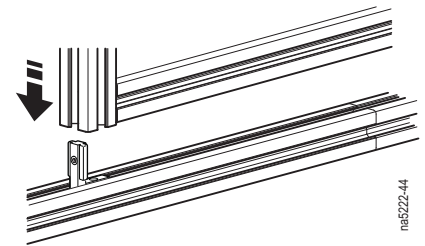
**REMARQUE** : il est important d'installer les panneaux de conduit dans le bon ordre.

1. Insérez les équerres (enlevées des panneaux de conduit) dans les rails de support d'extrémité et latéraux. Chaque panneau utilise un jeu de deux équerres.  
**REMARQUE** : placez chaque jeu d'équerres en vis-à-vis.
2. Suivez l'ordre d'installation indiqué sur l'illustration pour installer les panneaux de conduit, en commençant à une extrémité du couloir pour aller vers l'autre extrémité.

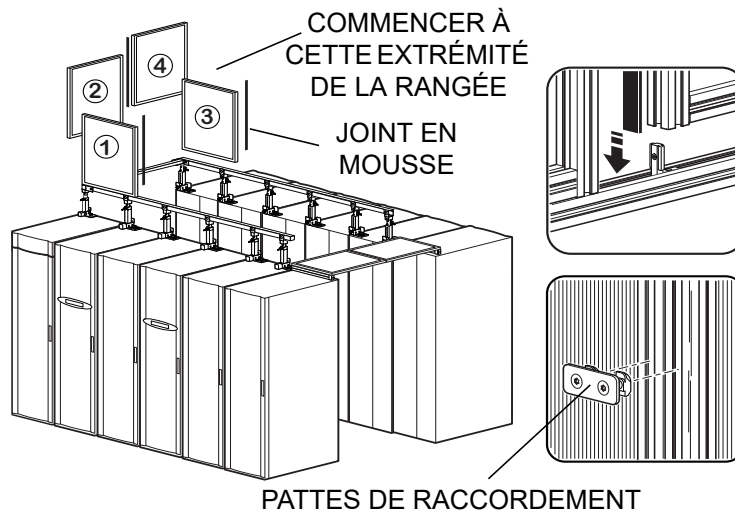


**REMARQUE** : si des panneaux horizontaux de traverse de couloir ont été installés, commencez du côté opposé du couloir.

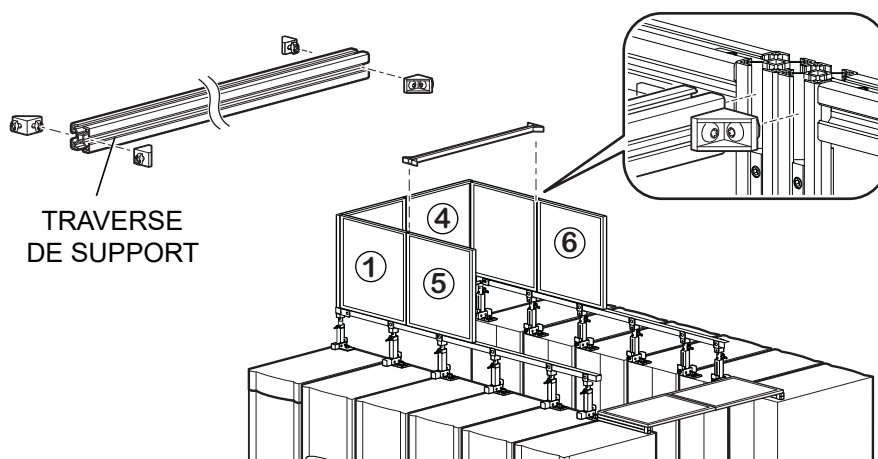
- a. Placez chaque panneau de conduit sur son jeu d'équerres.
- b. Placez le joint en mousse noire entre les panneaux (fourni avec chaque panneau).



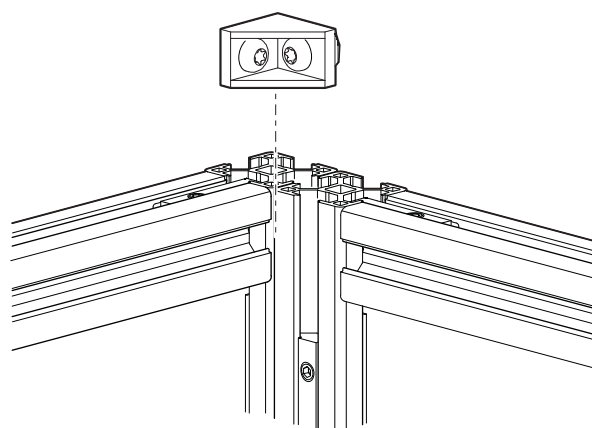
3. Raccordez les panneaux à l'aide des pattes de raccordement fournies.



4. Lorsqu'une paire de panneaux de conduit est installée, fixez-y une traverse de support. Faites ceci pour chaque paire de panneaux sur toute la longueur de la rangée.



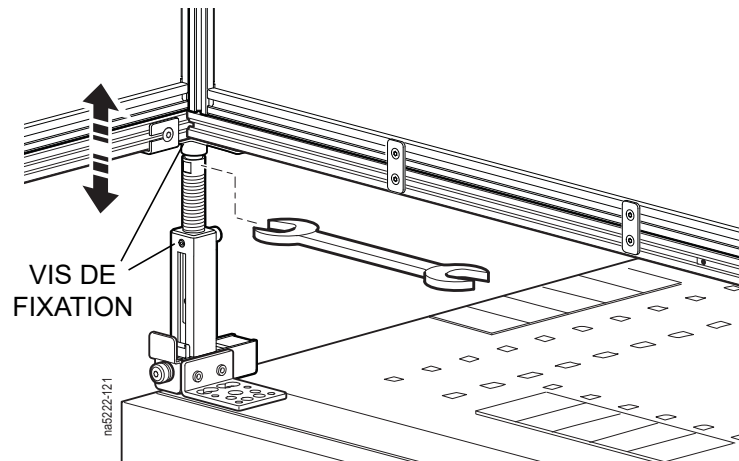
5. Avec certaines configurations, il est parfois impossible d'accéder au coin extérieur du conduit pour y installer les équerres de raccordement extérieures. Dans ce cas, installez les taquets d'assemblage fournis à l'intérieur du coin du conduit.



## Ajustement de la hauteur de l'ensemble du conduit.

**REMARQUE IMPORTANTE** : avant de suivre ces instructions, les derniers ajustements de hauteur doivent être effectués sur l'ensemble du conduit.

1. Desserrez les vis de fixation des supports de montage réglables.
2. À l'aide d'une clé de 14 mm, ajustez le positionnement de l'ensemble du conduit à la hauteur voulue. Assurez-vous que l'ensemble du conduit est de niveau et d'aplomb.



3. Serrez toutes les vis de fixation.

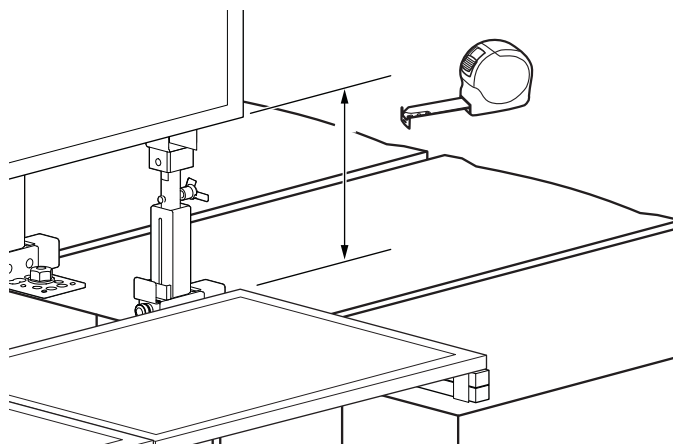
## Bandeaux d'étanchéité en fin de couloir — ACDC2303 et ACDC2304

**IMPORTANT :** effectuez cette étape seulement lorsque vous avez terminé les ajustements finaux de l'ensemble du conduit.

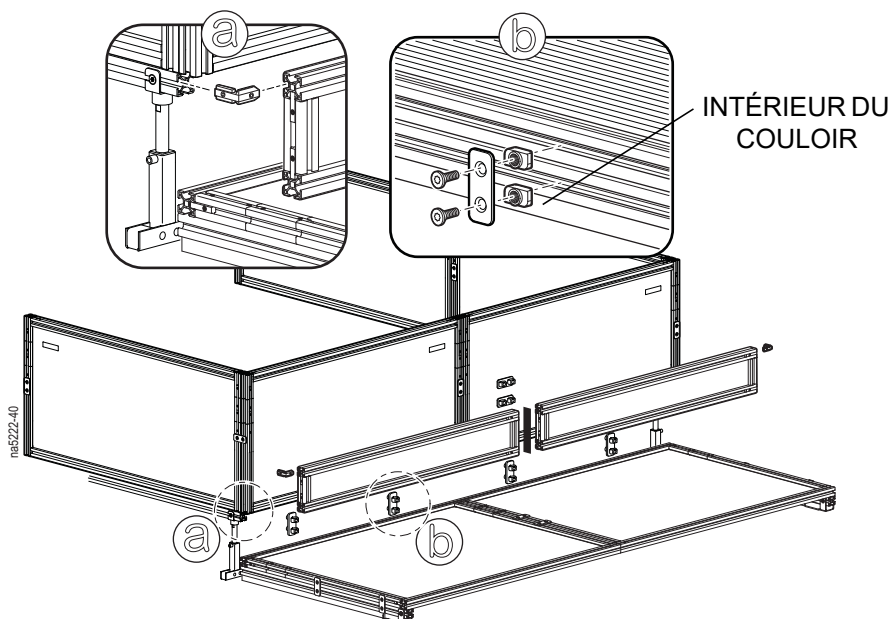
Calcul des mesures de largeur standard du couloir pour les bandeaux d'étanchéité

Largeur du couloir	Largeur du conduit	Découpe de ACDC2303/ACDC2304		Nombre de panneaux
		Largeur	Hauteur	
900 mm	1 072 mm	S/O	504 mm - espacement	1
1 200 mm	1 377 mm	688,5 mm	504 mm - espacement	2
1 500 mm	1 682 mm	841 mm	504 mm - espacement	2
1 800 mm	1 987 mm	993,5 mm	504 mm - espacement	2

1. Mesurez la distance entre le bas des panneaux verticaux du conduit et le haut du panneau horizontal.

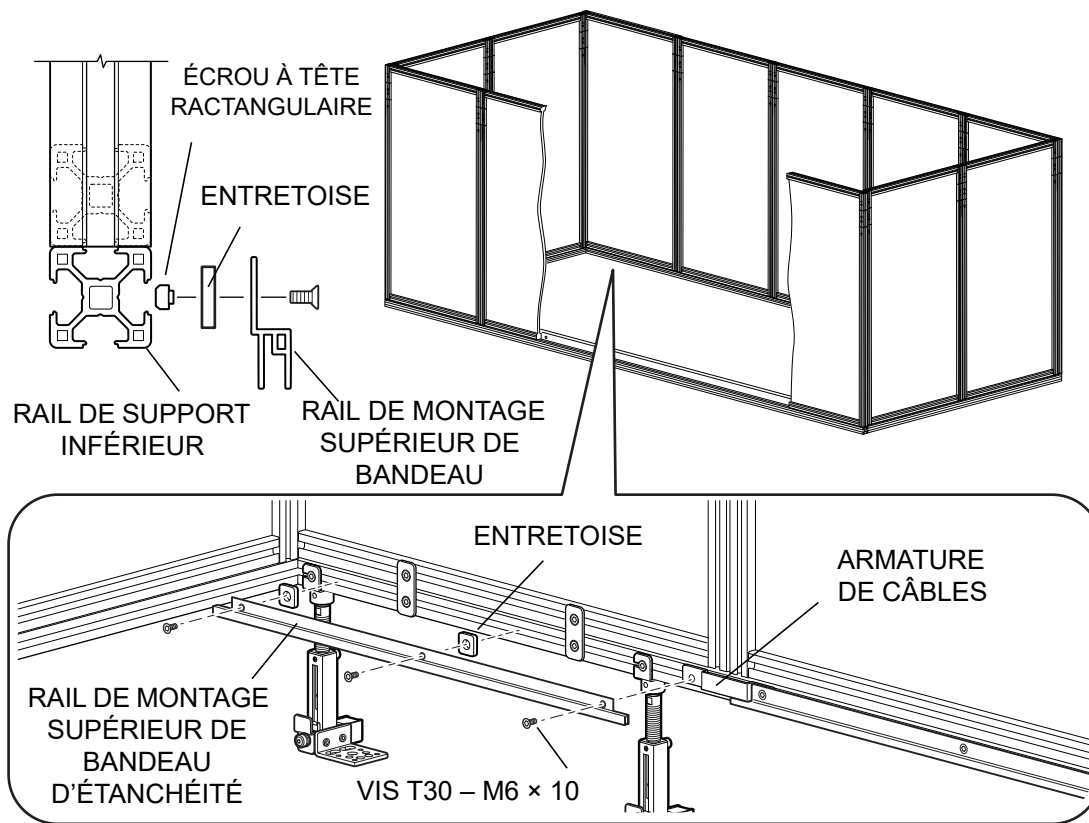


2. Ajustez la taille des panneaux.
3. Insérez les équerres (a) dans le bandeau d'étanchéité et dans le rail de montage du panneau du conduit.
4. Fixez les bandeaux d'étanchéité aux panneaux horizontaux du conduit avec des pattes de raccordement et des écrous crénelés (b).



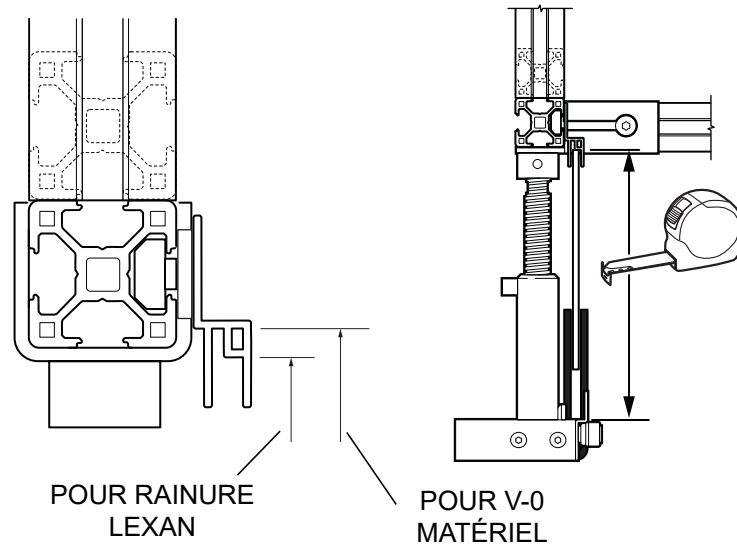
## Bandeaux d'étanchéité latéraux

1. Installez les rails de montage supérieurs de bandeau d'étanchéité et les armatures de câbles (si nécessaire) sur les rails de support inférieurs.



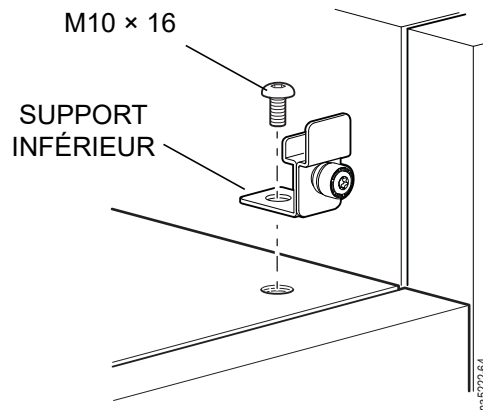
- Mesurez la distance entre les rails de montage supérieur et inférieur de bandeau d'étanchéité. Découpez le bandeau d'étanchéité aux dimensions de l'ouverture.

**IMPORTANT** : tenez compte des différences de taille des gorges selon le type de matériel utilisé en bandeau d'étanchéité.



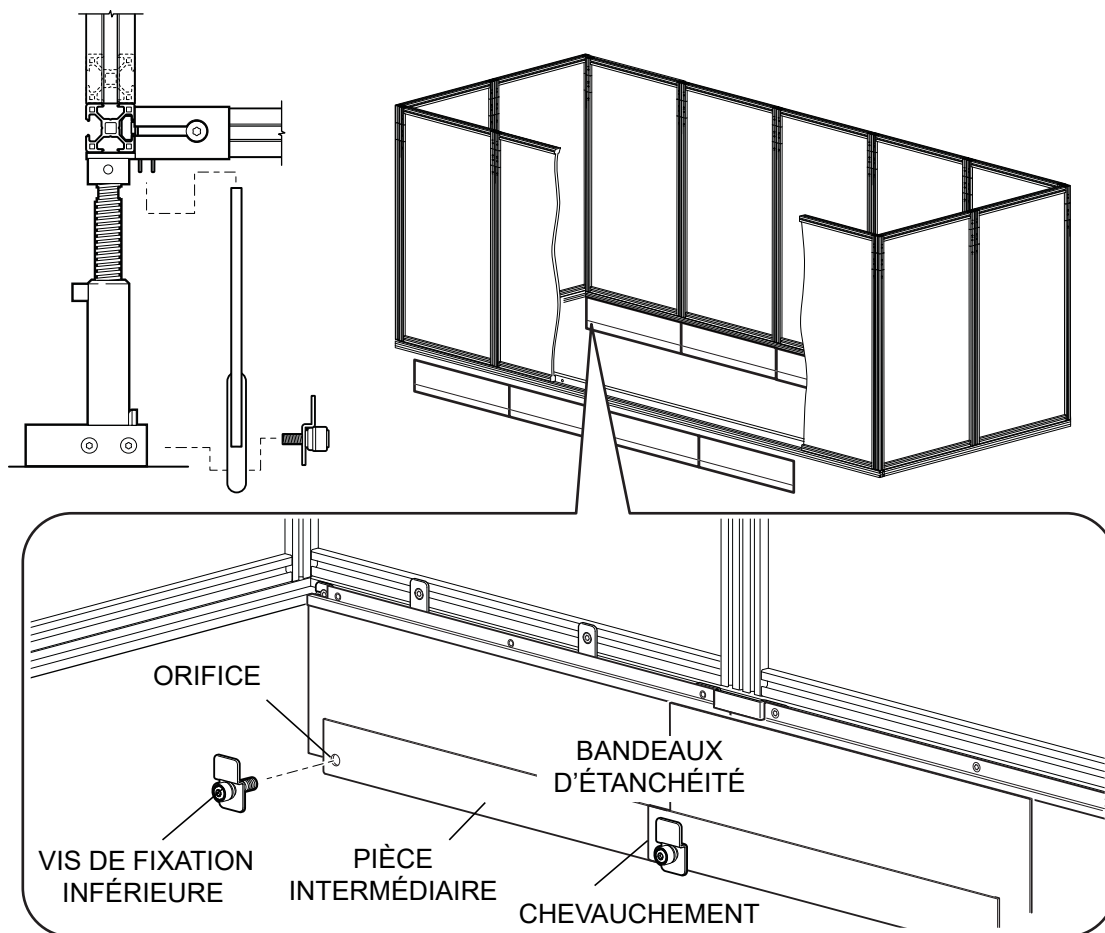
- Installez les supports inférieurs (le cas échéant).

**REMARQUE** : cette patte de support est utilisée pour aider à soutenir le bas d'un bandeau d'étanchéité lorsque deux armoires de taille différente sont côte à côte. Référence ACDC2200–ACDC2203



4. Installez les bandeaux d'étanchéité.

**REMARQUE** : percez un orifice dans la pièce intermédiaire pour le passage de la vis de fixation inférieure.



5. Continuez à installer les bandeaux d'étanchéité sur toute la longueur de la rangée.

**REMARQUE** : la pièce intermédiaire est décalée pour permettre le chevauchement du panneau adjacent.



# Systeme de panneaux de plafond

---

## **⚠ AVERTISSEMENT**

### **BORDS TRANCHANTS**

Lorsque vous utilisez des outils électriques, veuillez respecter leurs consignes d'utilisation.

**Le non-respect de ces instructions peut entraîner des blessures graves, voire mortelles, ou endommager l'équipement.**

## **REMARQUE**

### **RISQUE D'ENDOMMAGER L'ÉQUIPEMENT**

Si une porte de rack est ouverte lors de l'activation du système de décrochage du plafond, les panneaux de plafond peuvent être bloqués par cette porte et ne pas se décrocher complètement.

**Le non-respect de ces instructions risque d'endommager l'équipement.**

## Présentation de l'ordre d'installation

1. Installez les supports de fixation.  
(Des supports de fixation fixes ou ajustables peuvent être utilisés avec ce système.)
2. Installez les rails de montage de panneau de plafond.
3. Raccordez les rails de montage.
4. Insérez les panneaux de plafond.
5. Installez les bandeaux d'étanchéité (système de montage ajustable uniquement).

## Découpe de matériel

### **⚠ AVERTISSEMENT**

#### **BORDS TRANCHANTS**

- Lorsque vous utilisez des outils électriques, veillez à lire et respecter leurs consignes d'utilisation.
- Portez des vêtements et des lunettes de protection.

**Le non-respect de ces instructions peut entraîner des blessures graves, voire mortelles, ou endommager l'équipement.**

### **Profilés métalliques**

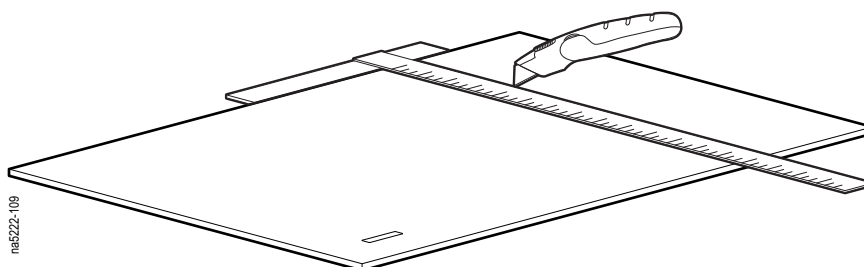
1. Démontez si besoin des composants.
2. Mesurez et marquez la pièce.
3. À l'aide d'un cutter, découpez la pièce par une découpe droite et perpendiculaire.
4. Nettoyez ou ébarbez les bords.

### **Panneaux transparents**

1. Mesurez et marquez la pièce.
2. Découpez la pièce à l'aide d'un guide rectiligne et d'un outil approprié.

#### **IMPORTANT :**

- N'enlevez pas le film de protection avant de découper les panneaux.
- Évitez d'enlever ou de découper des étiquettes Schneider Electric ou UL.
- Utilisez un bord rectiligne pour mieux guider la découpe.



na5222-108

# Installation

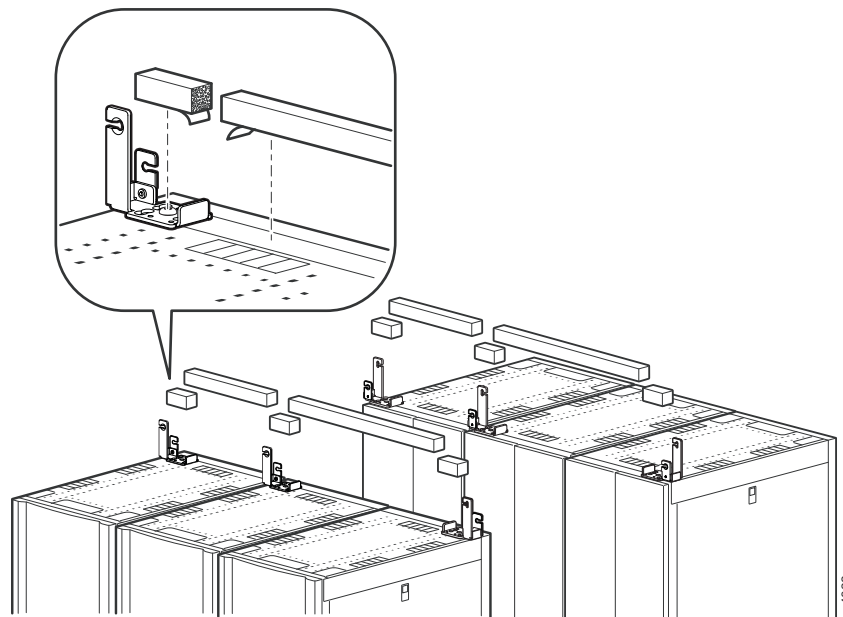
## Installez les supports de montage



Reportez-vous à la section « Installation des supports » en page 40 pour les instructions d'installation des supports.

Supports de montage non ajustables uniquement : posez le joint à l'intérieur des supports de montage et le long du haut des armoires.

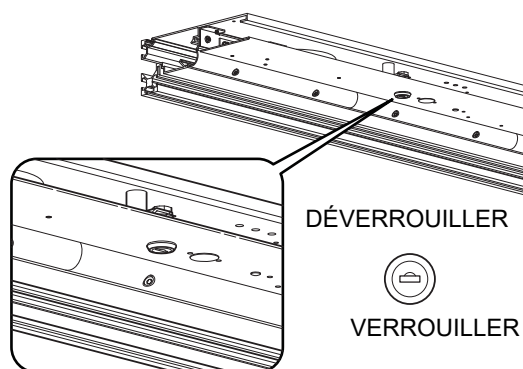
**REMARQUE** : en cas d'installation sur certains équipements de refroidissement, un petit espace doit être laissé pour la sortie de la conduite de condensats.



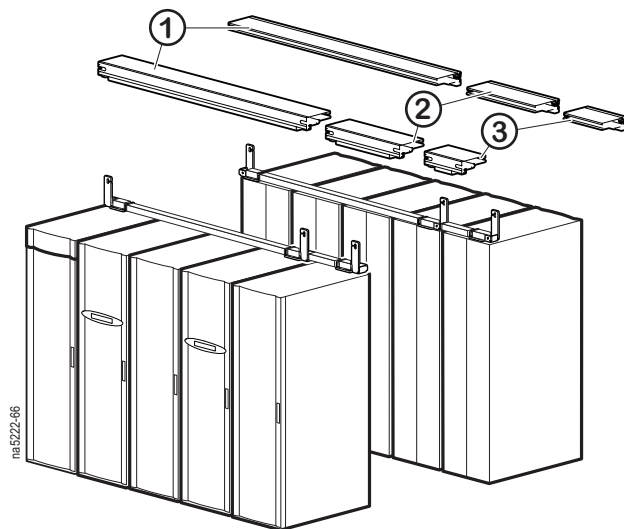
## Installez les rails de montage de panneau de plafond.

En installant les rails de montage :

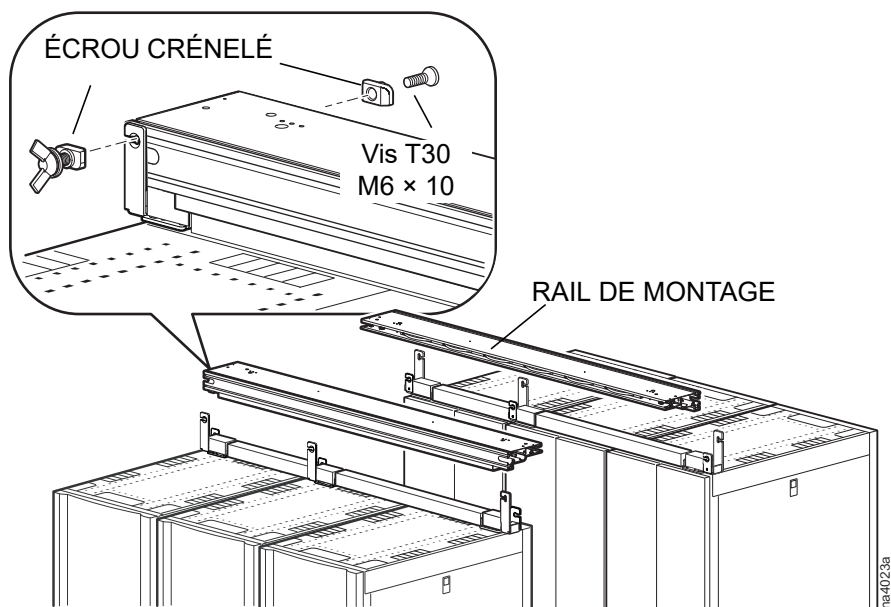
- Vérifiez que les rabats des charnières sont en position verrouillée.
- Fixez d'abord ensemble les sections de rail posées au sol, puis levez-les pour les placer.  
**REMARQUE** : pour éviter d'endommager ou de voiler une section, ne dépassez pas une longueur de 3 600 mm par section pré-assemblée.
- Il peut rester un espace en atteignant l'extrémité du couloir. Cet espace sera recouvert par le cache d'extrémité du couloir. Voir plus loin la section *Cache d'extrémité du couloir — ACDC2003*.



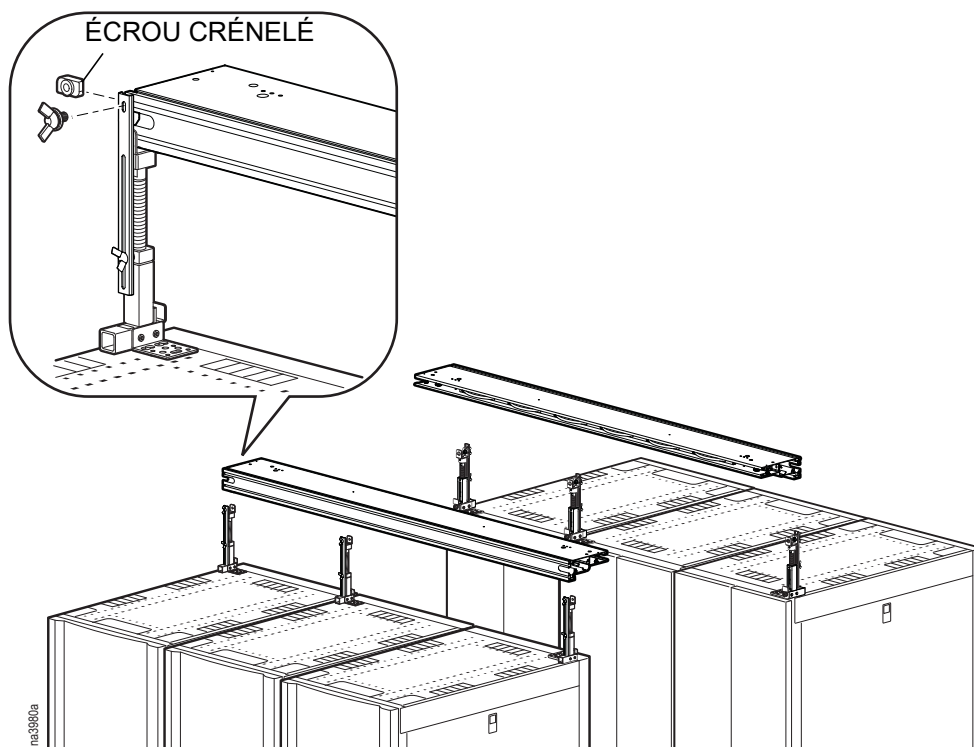
**IMPORTANT :** pour éviter une interférence avec l'ensemble de porte, assurez-vous que les rails de montage ne dépassent pas l'extrémité de la dernière armoire de la rangée.



Installation sur supports de montage fixes

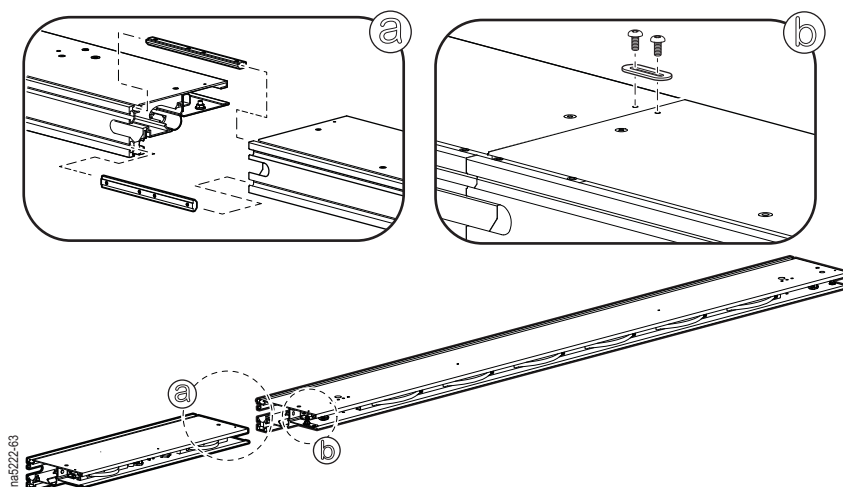


## Installation sur supports de montage ajustables

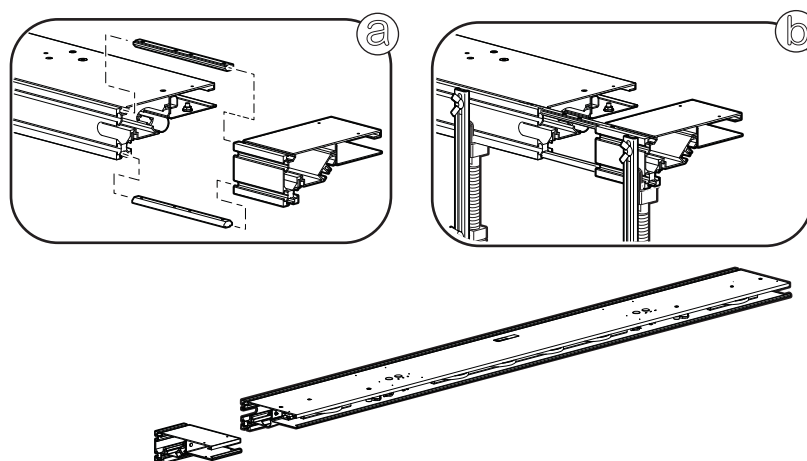


## Raccordement des rails de montage

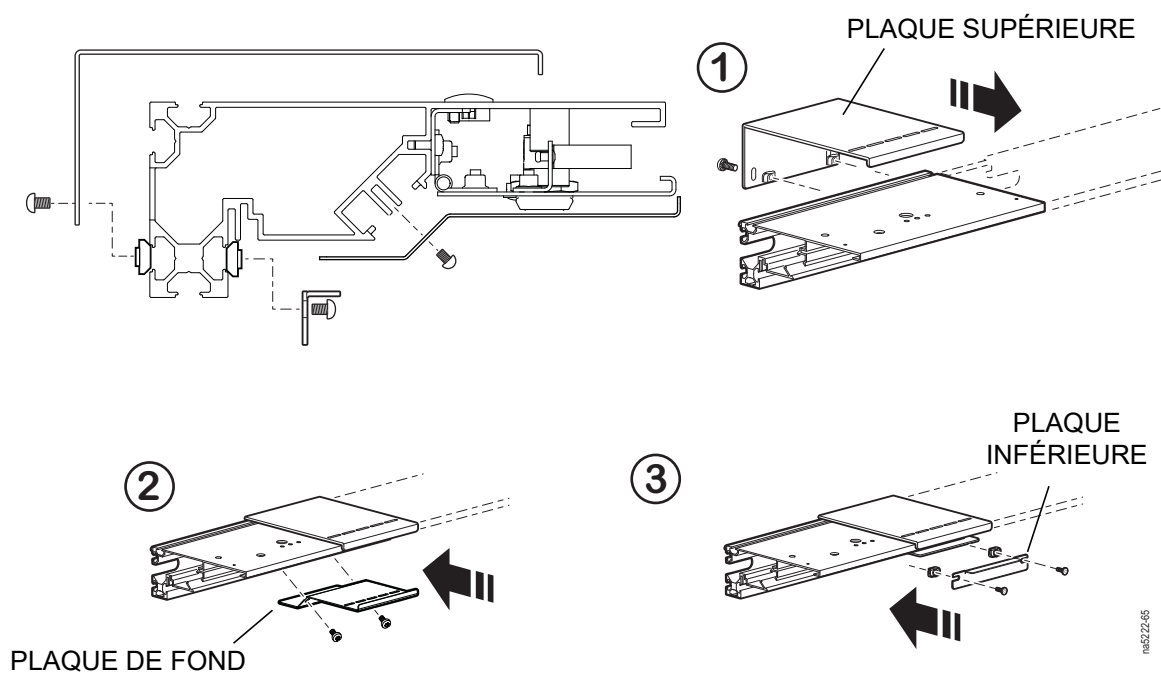
Sections principales de rail



Sections d'extrémité — ACDC2003



Cache d'extrémité du couloir — ACDC2003.



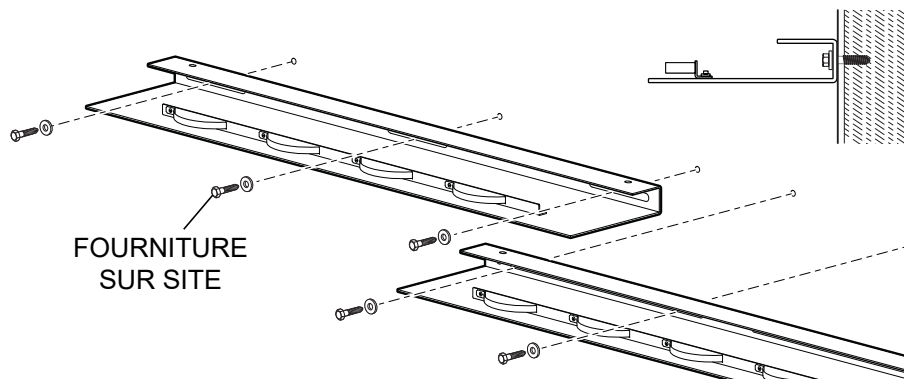
1. Pour fixer la plaque supérieure, faites-la glisser jusqu'à sa position en comblant l'espace entre les rails de montage.
2. Installez la plaque de fond.
3. Installez la plaque inférieure.

**IMPORTANT** : avant de continuer l'installation, assurez-vous que les rails de montage sont de niveau en traversée du couloir et sur la longueur de la rangée.

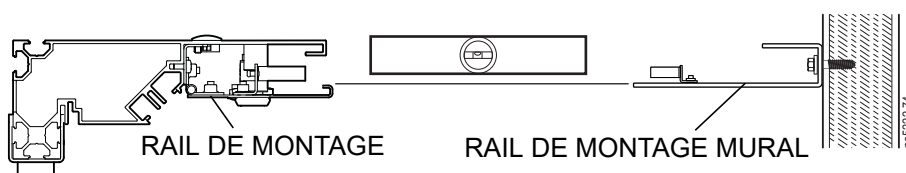
## Couloir simple — ACDC2004

Installez les rails de montage mural des panneaux de plafond, bout à bout, sur le mur opposé au rail de montage des panneaux de plafond. Utilisez des fixations appropriées pour les matériaux de support correspondants.

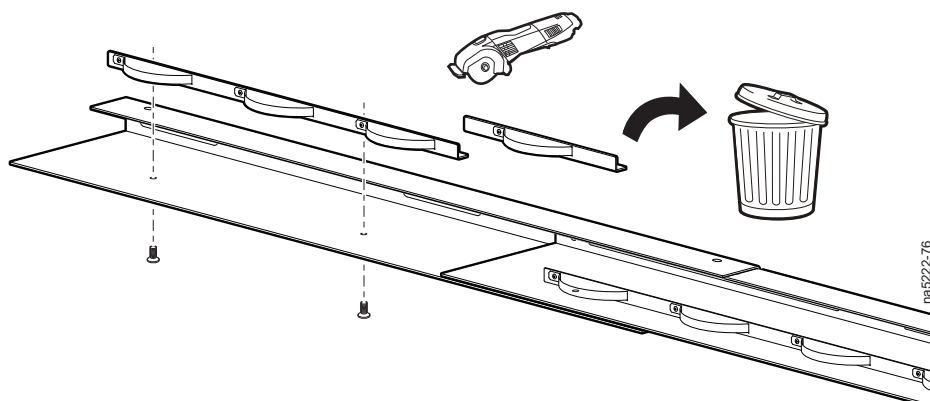
**REMARQUE :** des entretoises peuvent être nécessaires entre les rails de montage et le mur pour corriger des irrégularités du mur.



**IMPORTANT :** assurez-vous que le FOND des rails de montage est de niveau en traversée du couloir et sur la longueur de la rangée.



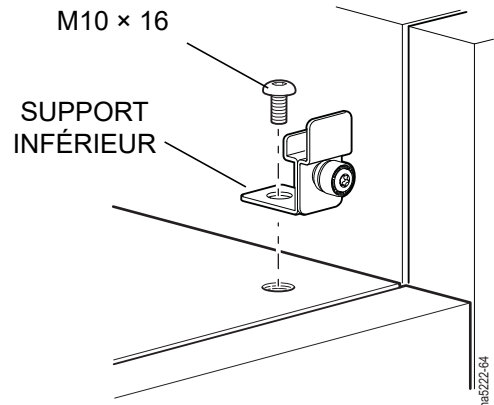
Mettez les rails de montage en chevauchement à l'extrémité de la rangée. Si nécessaire, raccourcissez un des ressorts de retenue.



## Installez les bandeaux d'étanchéité (supports de montage ajustables uniquement)

1. Installez les supports inférieurs (le cas échéant).

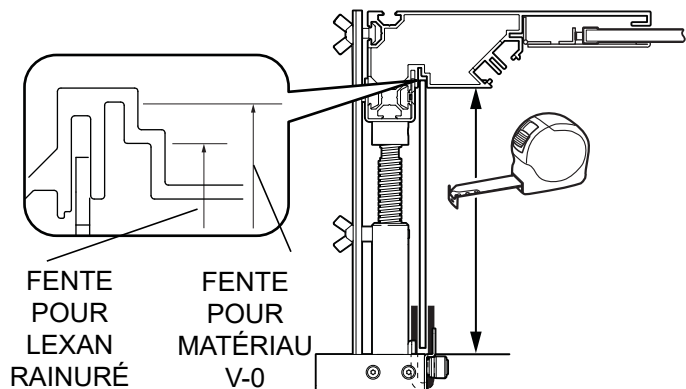
**REMARQUE** : cette patte de support est utilisée pour aider à soutenir le bas du bandeau d'étanchéité lorsque deux armoires de taille différente sont côte à côte. Référence ACDC2200-ACDC2203.



2. Mesurez la distance entre le bas du rail de montage et le haut de l'armoire.

3. Découpez le bandeau d'étanchéité selon les dimensions de l'ouverture.

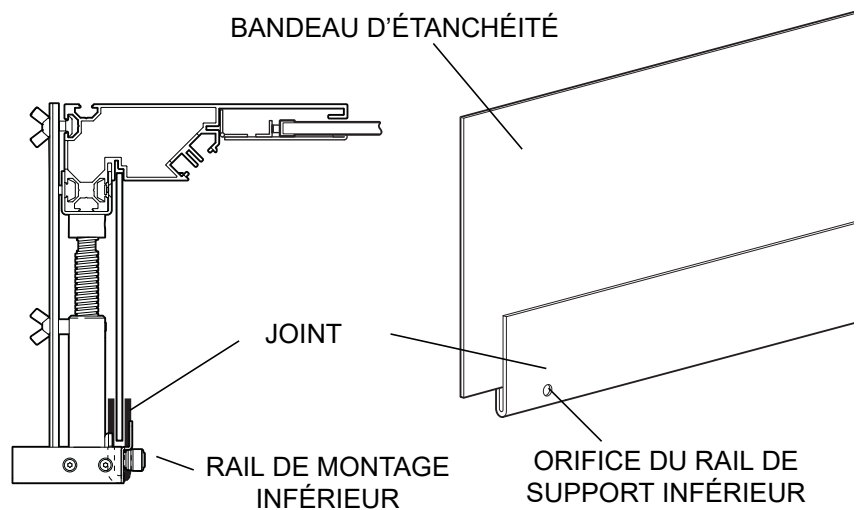
**IMPORTANT** : tenez compte des différences de taille des gorges selon le type de matériel utilisé en bandeau d'étanchéité.



4. Installez les bandeaux d'étanchéité. Percez un orifice dans la pièce intermédiaire pour le passage de la vis de fixation inférieure.

5. Continuez à installer les bandeaux d'étanchéité sur toute la longueur de la rangée.

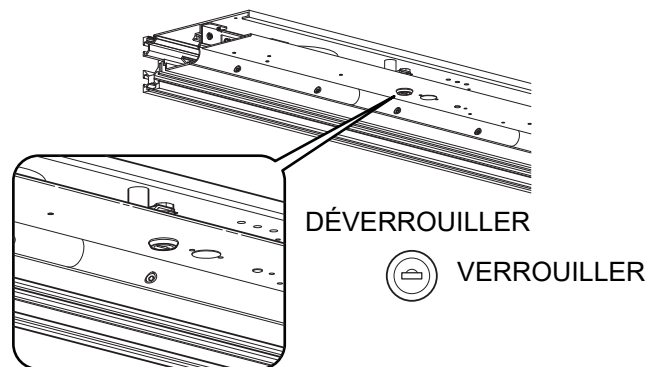
**REMARQUE** : la pièce intermédiaire est décalée pour permettre le chevauchement du panneau adjacent.





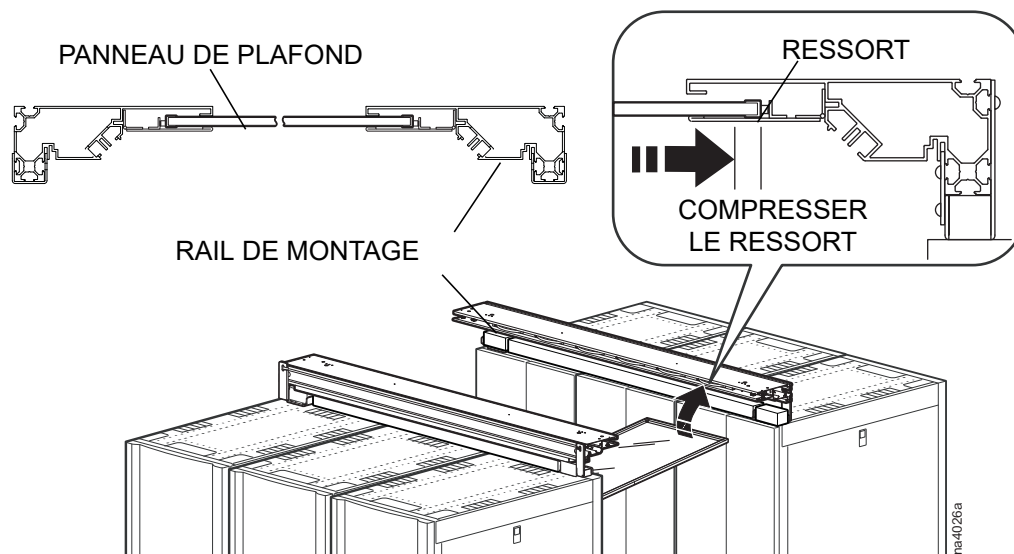
## Installez les panneaux de plafond

**IMPORTANT** : avant de continuer et d'installer les panneaux de plafond, assurez-vous que les rabats des charnières sont verrouillés.

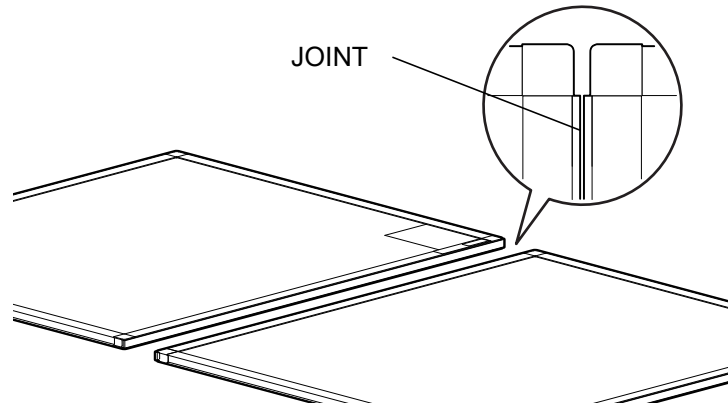


Installez les panneaux de plafond :

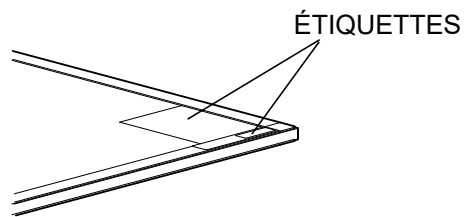
1. Retirez le plastique de protection.
2. Glissez un bord dans un des rails de montage.
3. Poussez le panneau en appuyant sur les ressorts pour donner le jeu nécessaire et insérer l'autre côté du panneau dans le rail de montage opposé.
4. Relâchez le panneau. Les ressorts de retenue centreront automatiquement les panneaux dans le couloir.
5. Il peut être nécessaire d'ajuster la taille du dernier panneau pour le mettre en place.



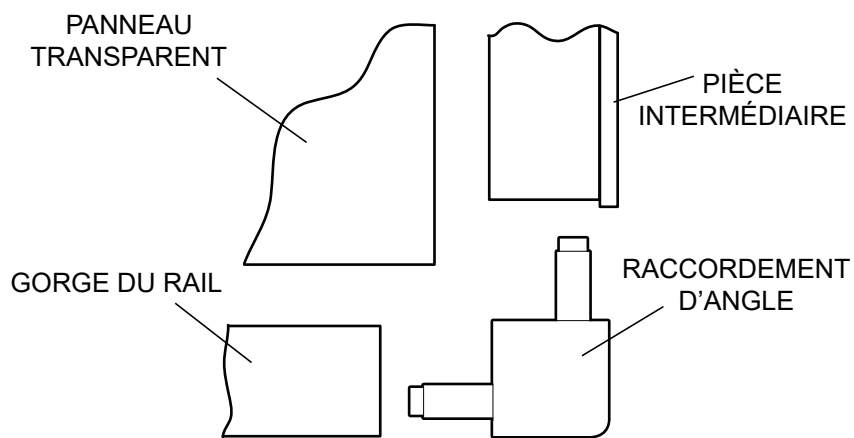
**IMPORTANT** : mettez un joint entre deux panneaux adjacents.



**REMARQUE** : n'enlevez pas les étiquettes.



#### DÉTAIL D'UN COIN DE PANNEAU DE PLAFOND



# Ensemble de porte

## Installation

### Sécurité

<b>⚠ AVERTISSEMENT</b>
<b>ÉQUIPEMENT LOURD</b>
Deux personnes minimum sont nécessaires pour manipuler et installer cet équipement.
<b>Le non-respect de ces instructions peut entraîner des blessures graves, voire mortelles, ou endommager l'équipement.</b>

### Avant de commencer

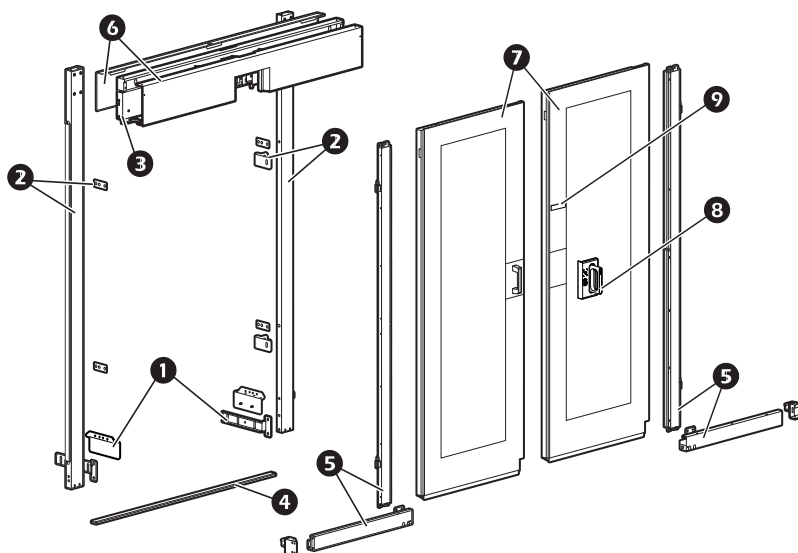
Si nécessaire, enlevez les portes des armoires situées en extrémité de rangée.



Référez-vous au manuel fourni avec les armoires pour de plus amples informations.

### Présentation de l'installation

- ❶ Fixations de montant de porte
- ❷ Montants de porte
- ❸ Linteau
- ❹ Seuil
- ❺ Montants de charnières et rails de guidage
- ❻ Caches de linteau
- ❼ Portes
- ❽ Ensemble de poignée et verrou
- ❾ Étiquettes d'avertissement



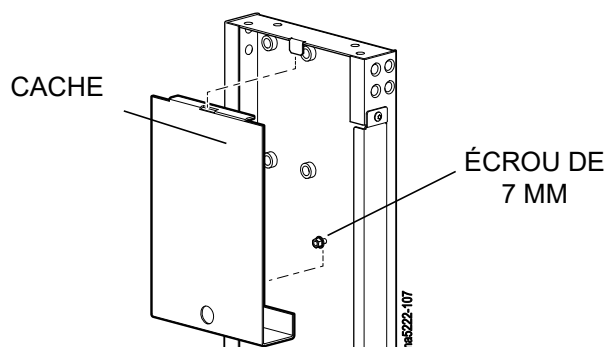
### Montants de porte

Déterminez la hauteur requise pour les montants de porte. Installez des extensions de montant si nécessaire.

- SX 42 U : aucune extension
- SX 42 U VX/SX 45 U : une extension
- SX 48 U : deux extensions

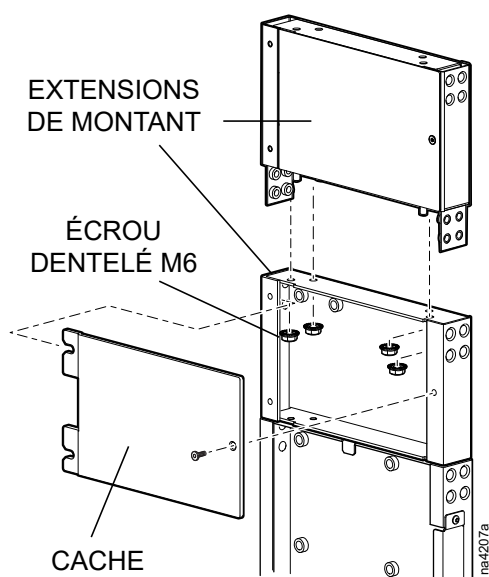
Installation des montants de porte :

1. Desserrez l'écrou de 7 mm sans l'enlever des montants de porte. Retirez le cache.



2. Installez le nombre d'extensions de hauteur nécessaires.

**REMARQUE** : installez le même nombre d'extensions de chaque côté du couloir.



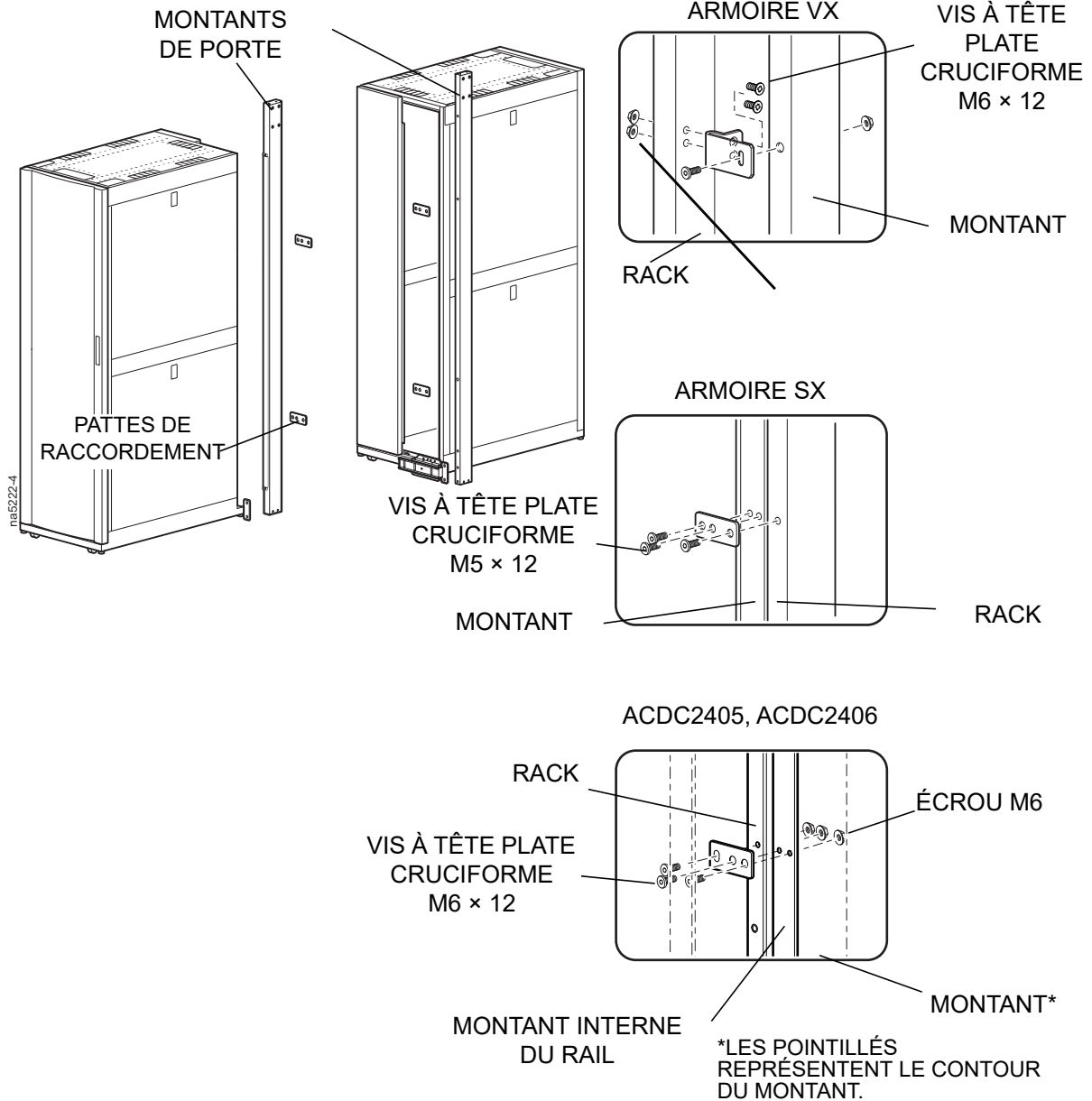
3. Réinstallez tous les caches.

4. Installez les pattes de raccordement des montants de porte.

**REMARQUE** : pour les armoires SX, enlevez les pattes de raccordement existantes de l'armoire.

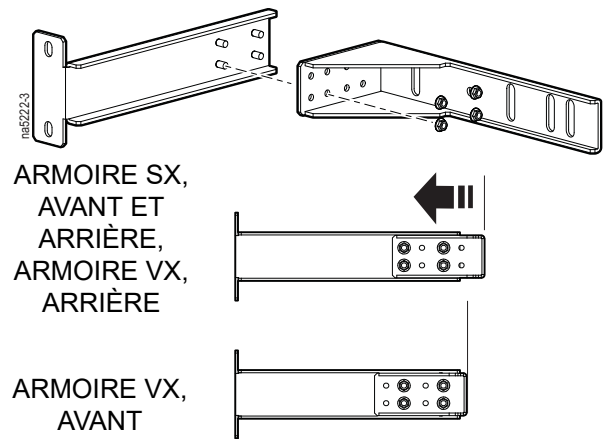
5. Fixez les montants de porte aux armoires à l'aide des pattes de raccordement.

**REMARQUE** : les orifices en haut des montants de porte doivent être placés à l'opposé du couloir.

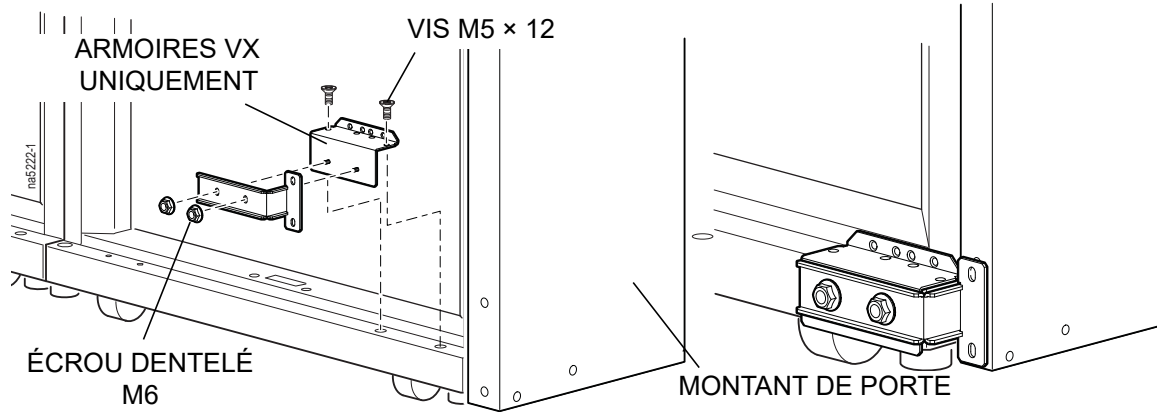


## Fixations inférieures de montant de porte

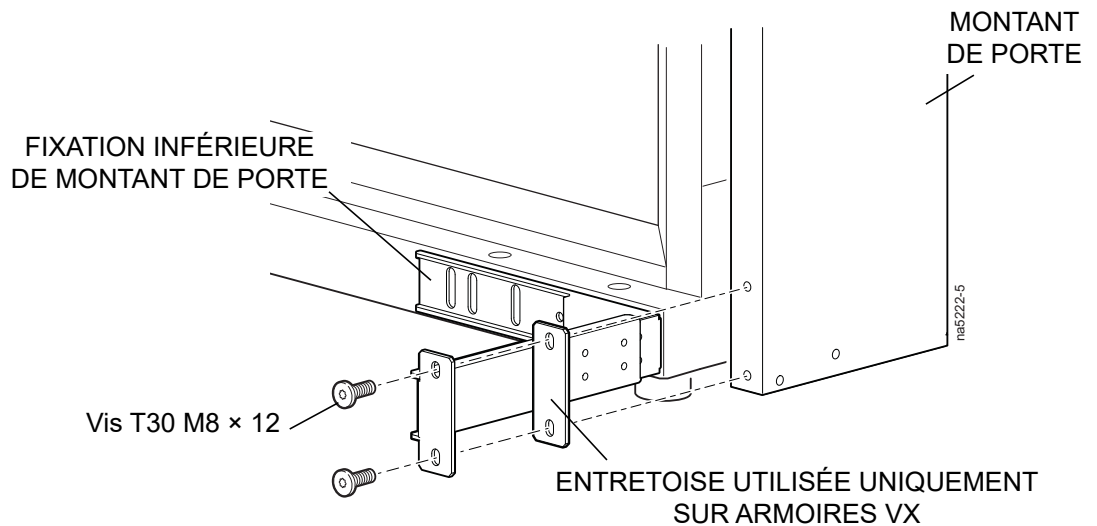
Les fixations inférieures ajustables de montant de porte comprises dans les kits ACDC2405 et ACDC2406 sont pré-ajustées en usine pour correspondre à l'avant et l'arrière d'une armoire SX. Pour une fixation sur une armoire VX, un ajustement est nécessaire.



ACDC2404

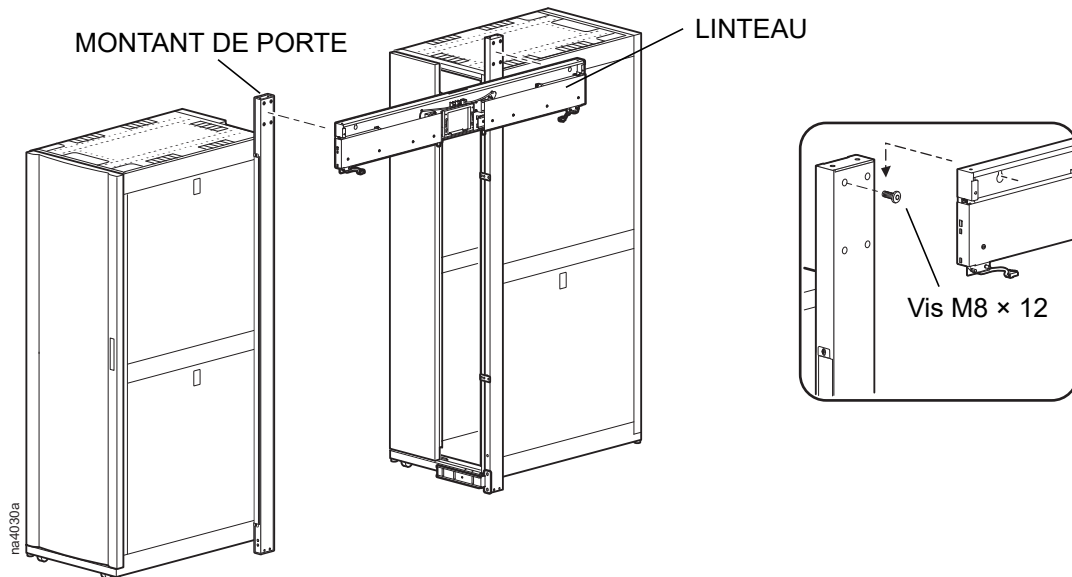


ACDC2405  
ACDC2406

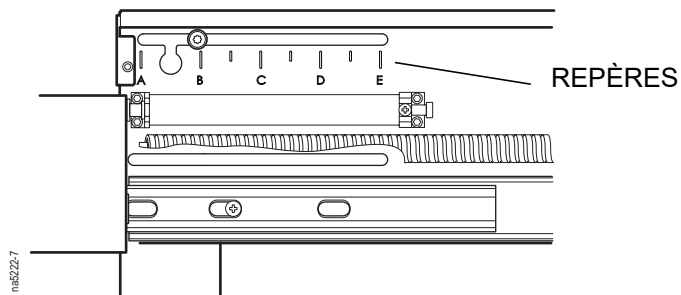


## Linteau

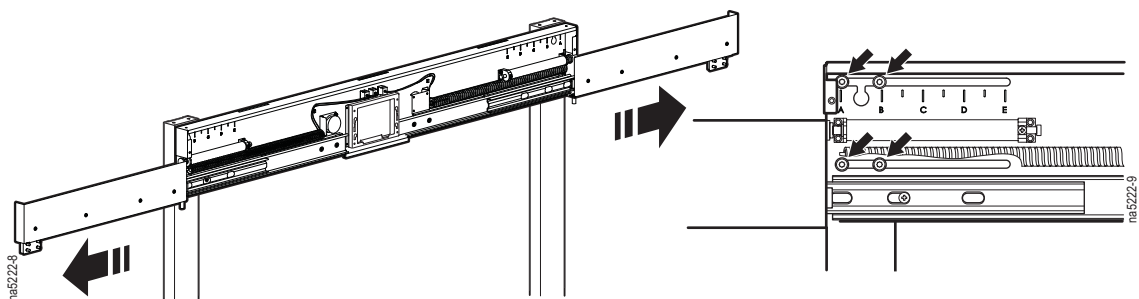
1. Mettez une vis T30 M8 × 12 sur un des montants de porte.  
**REMARQUE** : ne serrez pas pour le moment.
2. Accrochez un côté du linteau par la vis placée à l'étape 1. En utilisant cette vis comme support, fixez l'autre extrémité du linteau au montant de porte à l'opposé du couloir avec une vis T30 M8 × 12.  
**REMARQUE** : ne serrez pas pour le moment.



3. Guidez-vous à l'aide des repères placés près des orifices de fixation pour centrer le linteau dans l'ouverture de porte.



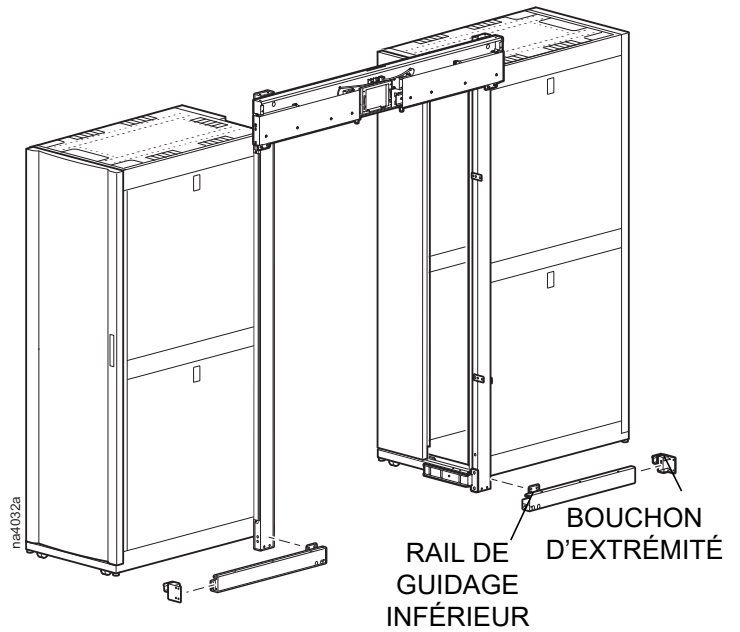
4. Faites glisser les rails de guidage supérieurs vers l'extérieur pour accéder aux orifices de montage restants. Installez les vis T30 M8 × 12 (huit au total).



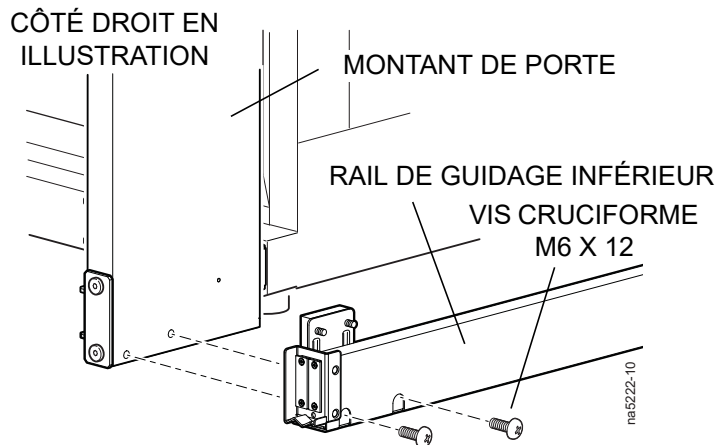
5. Serrez toutes les vis T30 M8 × 12.

## Rails de guidage inférieurs

Fixez les rails de guidage inférieurs sur le bas des montants de porte avec des vis M6 × 12 mm (ACDC2400). Installez les bouchons aux extrémités des rails de guidage inférieurs et sous l'armoire de chaque côté de la rangée.



Fixez les rails de guidage inférieurs gauche et droit aux montants de porte.

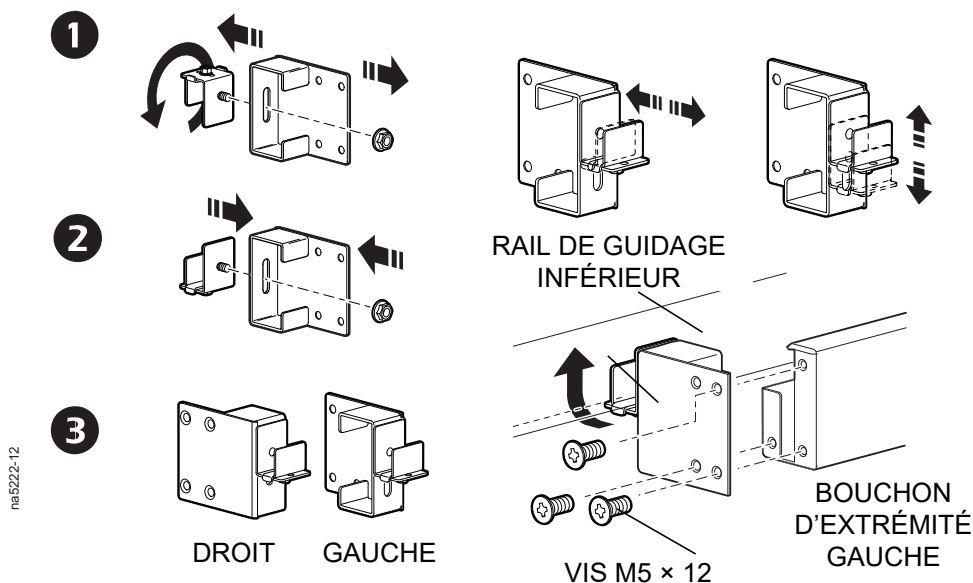




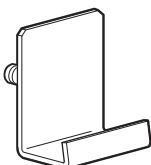
## Bouchons d'extrémité — SX

**REMARQUE :** le modèle de bouchon d'extrémité est universel. Des ajustements sont nécessaires pour une installation correcte.

### AJUSTEMENT DE BOUCHON D'EXTRÉMITÉ



1. Desserrez l'écrou des deux bouchons d'extrémité.
2. Tournez le clip du rack en position voulue et glissez-le sous le rail latéral du rack.
3. Fixez le bouchon d'extrémité sur le rail de guidage inférieur avec trois vis M5 × 12 mm.
4. Assurez-vous que le rail de guidage inférieur est de niveau.
5. Ajustez le clip du rack vers le haut ou le bas pour le mettre à niveau et serrez l'écrou.

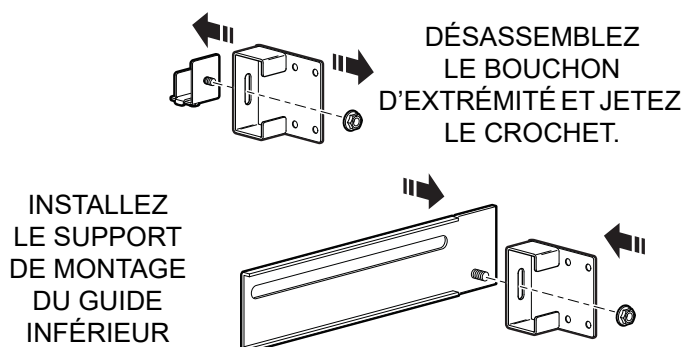


**REMARQUE :** pour installer l'ensemble de porte sur une unité de refroidissement de 600 mm, remplacez le clip du rack par les supports de montage du rail de guidage inférieur fournis avec cette unité.

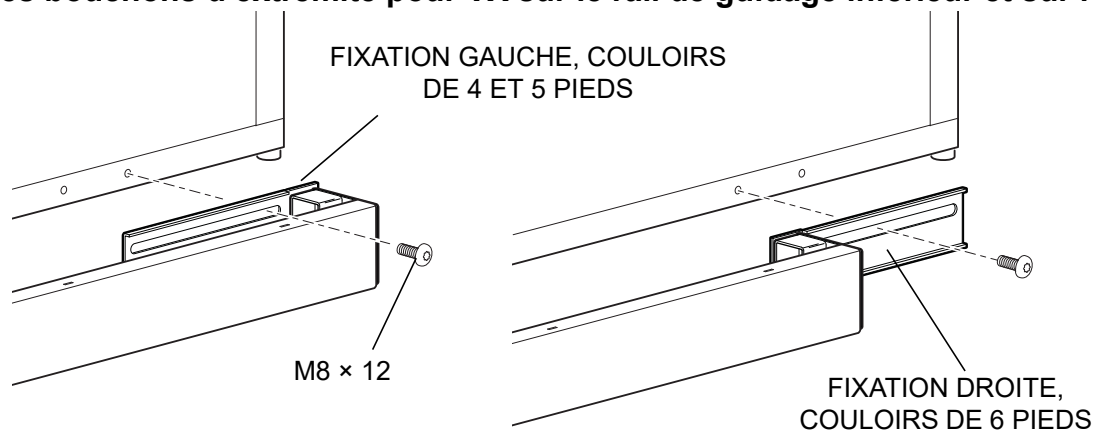
## Bouchons d'extrémité — VX

Pour installer l'ensemble de porte sur une armoire VX, procédez comme suit :

1. Enlevez le clip du rack joint au bouchon d'extrémité et remplacez-le par le support de montage du rail de guidage inférieur prévu pour armoire VX.
2. Fixez le bouchon et l'ensemble de rail de montage de guidage inférieur au rail de guidage inférieur et à l'armoire VX. Utilisez la fixation latérale droite ou gauche selon la largeur du couloir. Voir l'exemple ci-dessous.



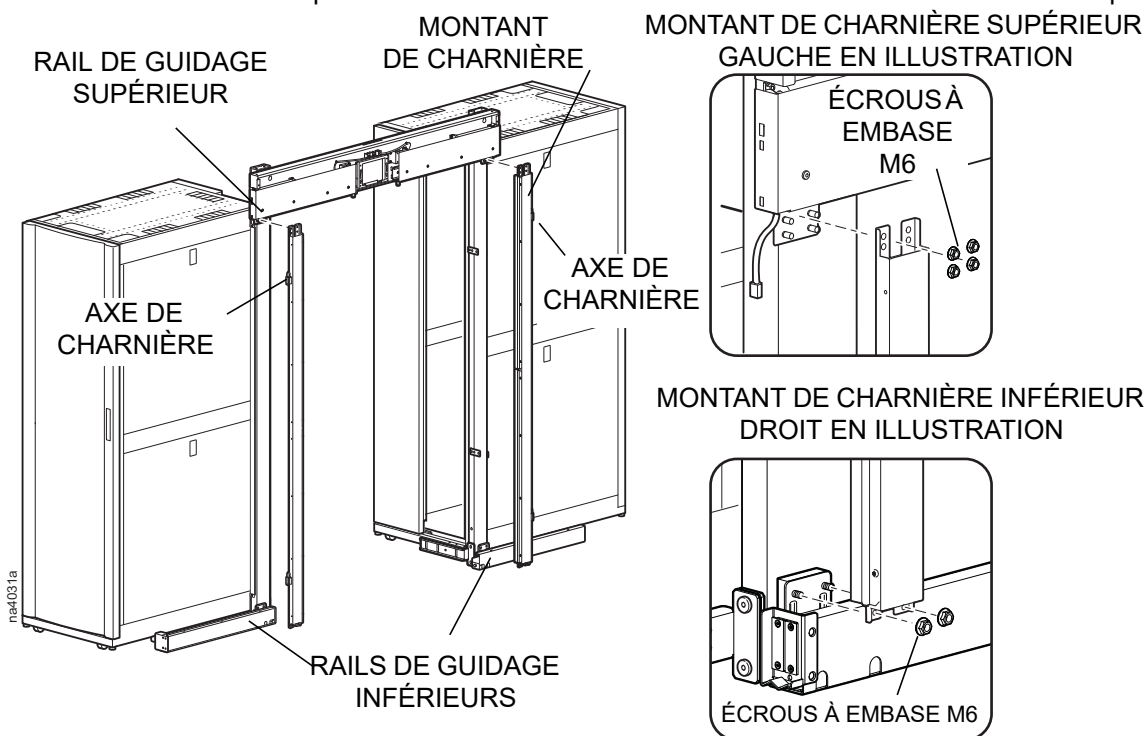
Installez les bouchons d'extrémité pour VX sur le rail de guidage inférieur et sur l'armoire.



## Montants de charnière

1. Fixez les montants de charnière gauche et droit aux ensembles de rail de guidage supérieur et inférieur. Pour chaque montant de charnière, placez quatre écrous à embase M6 sur le haut et deux sur le bas.  
**REMARQUE** : ne serrez pas pour le moment.

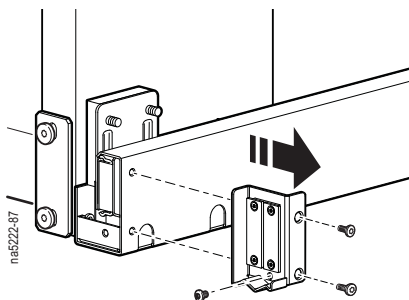
**IMPORTANT** : veillez à placer les axes de charnière du côté extérieur de l'encadrement de porte.



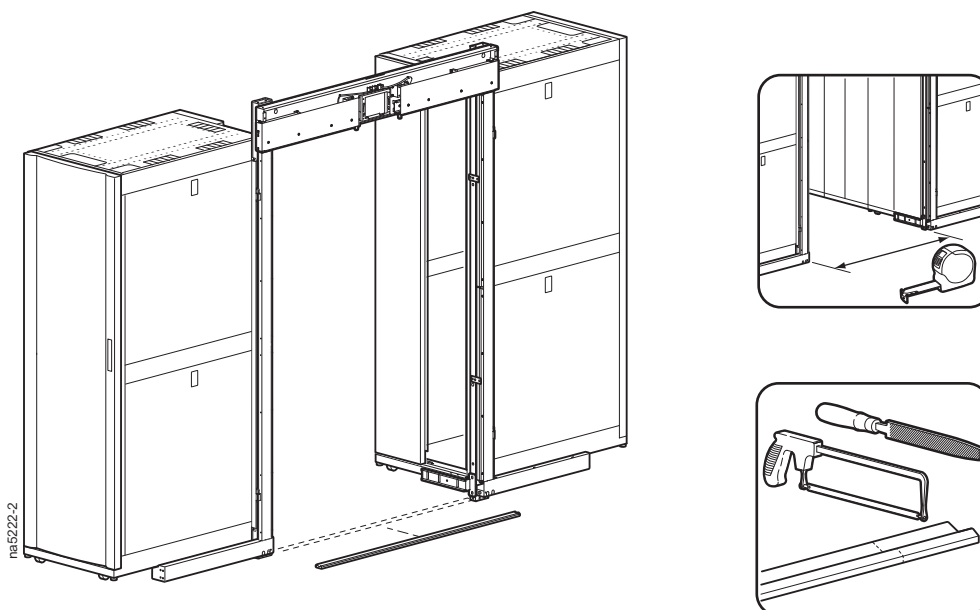
2. Serrez toutes les vis.

## Seuil

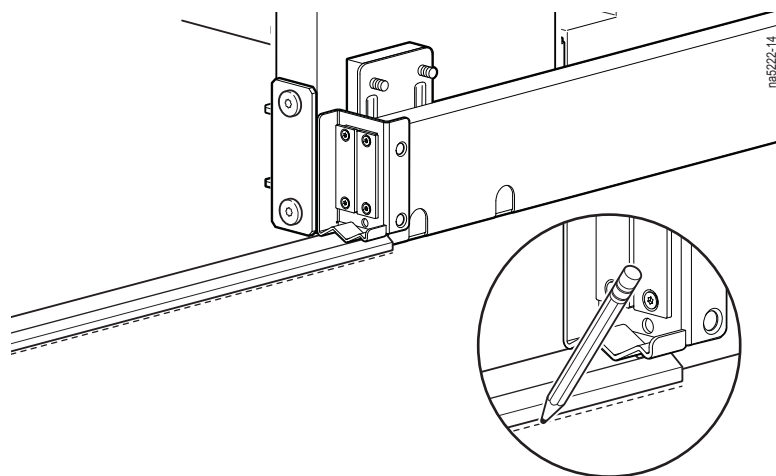
1. Enlevez les arrêts de porte de chaque rail de guidage inférieur.



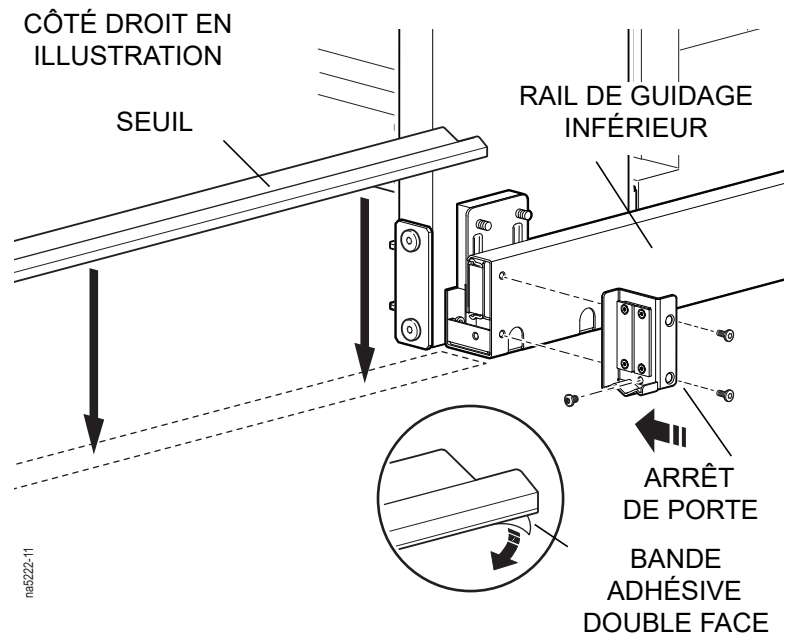
2. Mesurez la distance entre les guides des montants de porte. À l'aide d'une scie sauteuse ou d'un outil similaire, coupez le seuil à la longueur voulue et limez-en les bords.



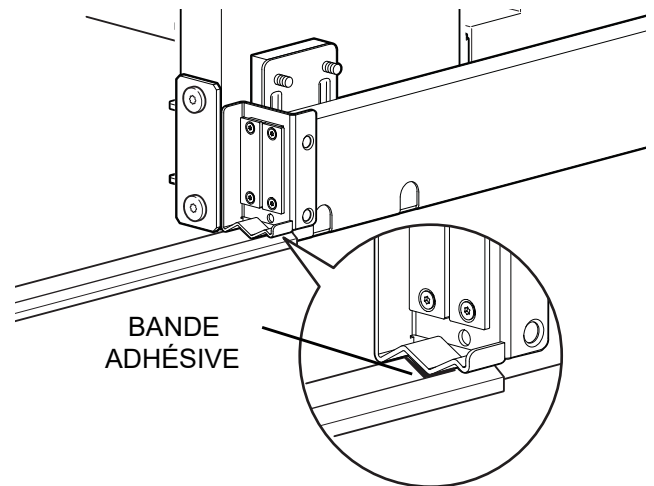
3. Utilisez un agent nettoyant doux pour enlever la saleté ou les résidus qui pourraient empêcher le seuil d'adhérer au plancher.
4. Utilisez les arrêts de porte comme guide provisoire. Placez le seuil sur le plancher entre les rails de guidage inférieurs et marquez son emplacement.
5. Enlevez la bande adhésive double face du fond du seuil et fixez le seuil sur le plancher.



6. Réinstallez l'arrêt de porte.



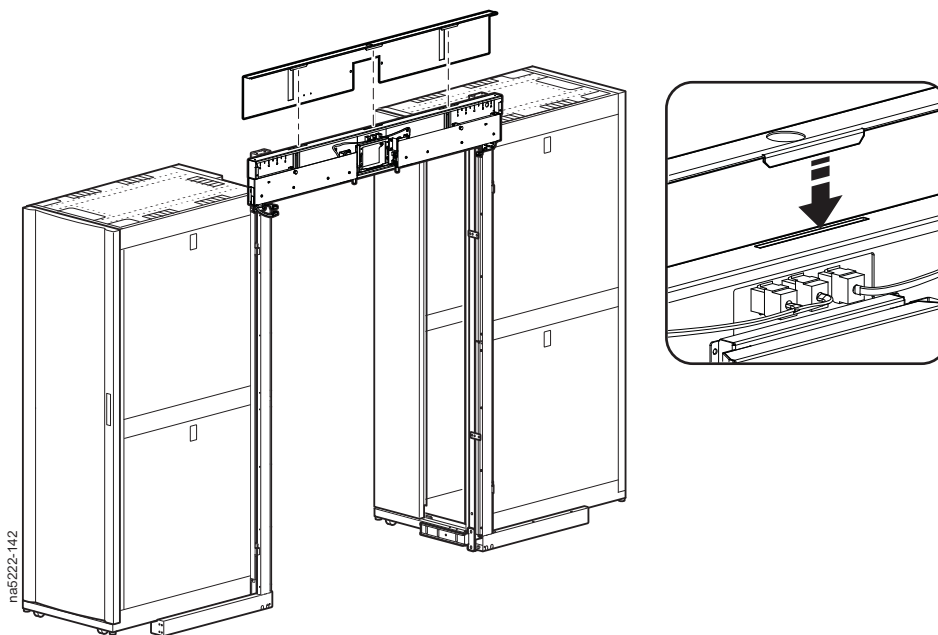
**REMARQUE :** la bande adhésive est fournie dans le kit ACDC2400 pour combler les espaces qui pourraient exister entre l'arrêt de porte et le seuil.



## Sécurisation du linteau sur les rails

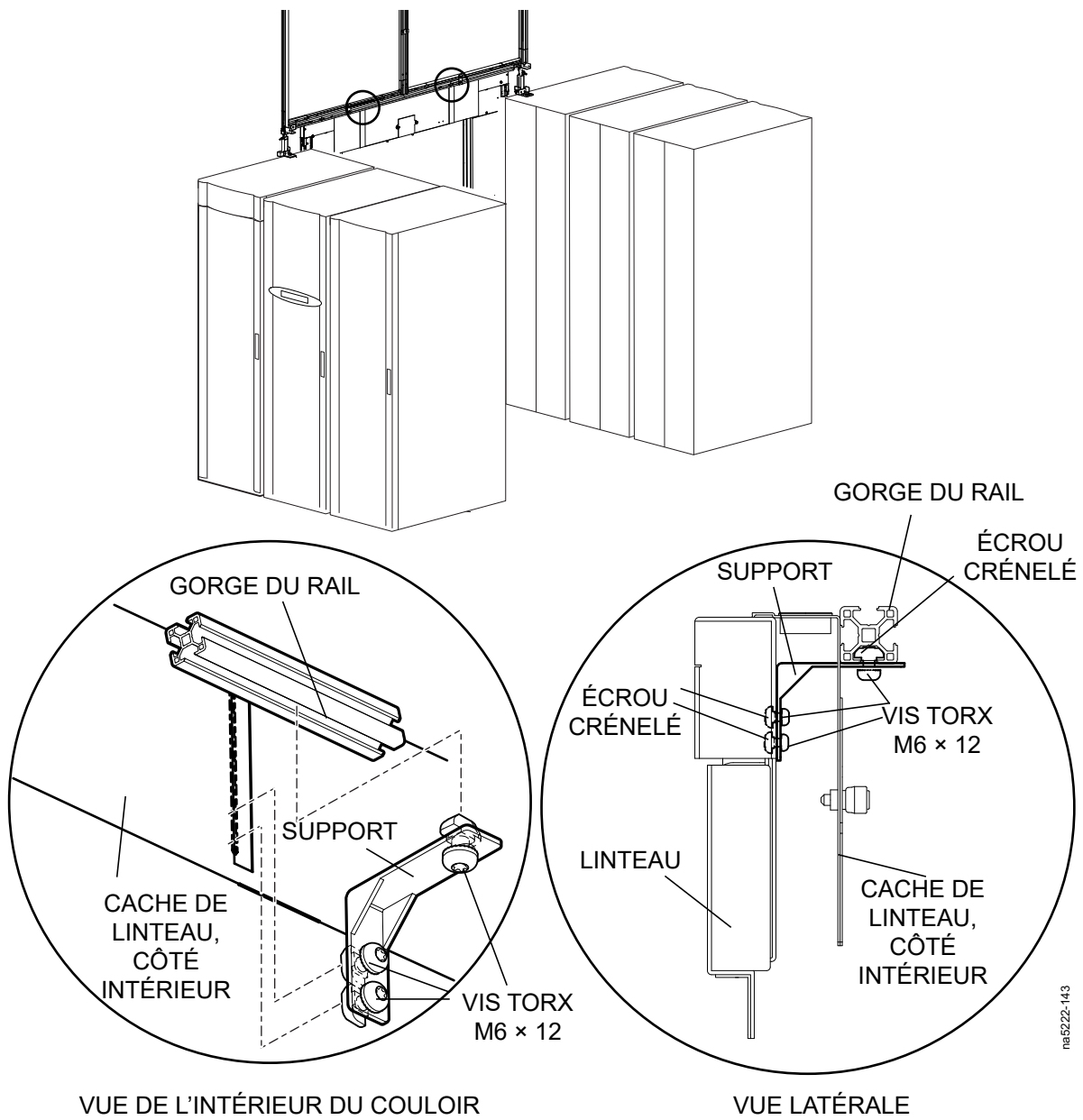
### Systeme de conduit avec panneaux verticaux à l'extrémité de la rangée

1. Fixez le côté intérieur du cache de linteau.



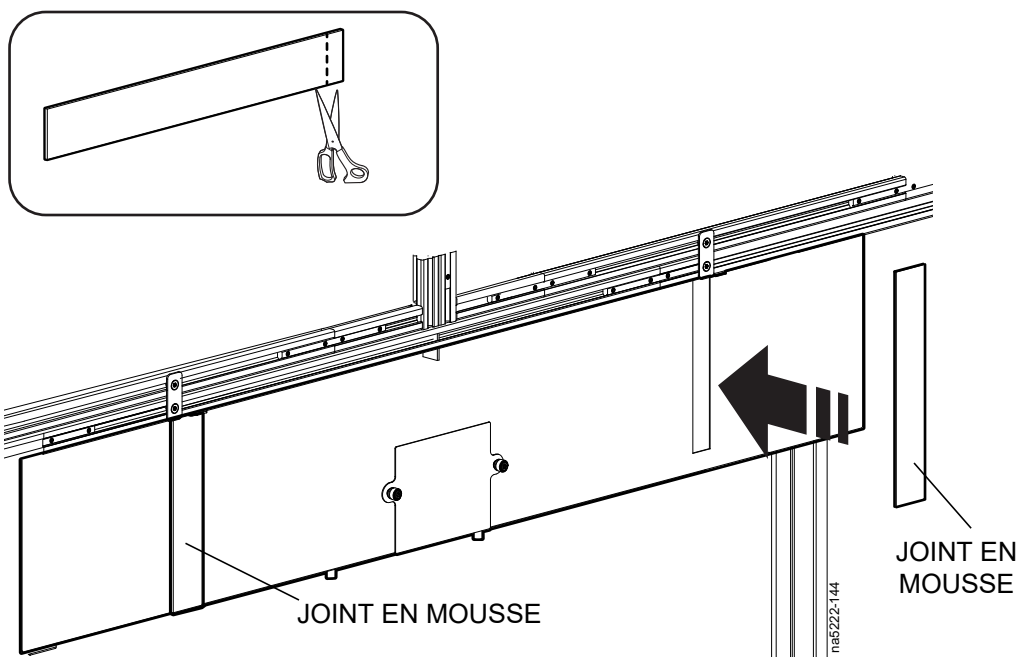
2. Fixez le linteau sur le rail avec les supports appropriés en utilisant six vis TORX M6 x 12 et écrous crénelés M6.

**REMARQUE :** certains composants ne sont pas affichés sur l'illustration pour plus de clarté.



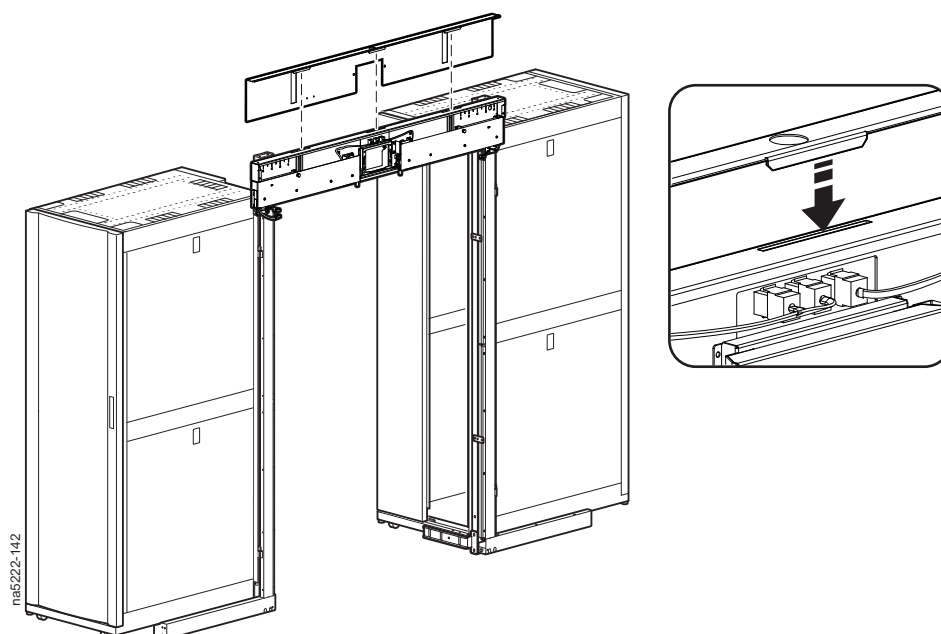
na5222-143

3. Coupez le joint en mousse de façon à ce qu'il recouvre les ouvertures.



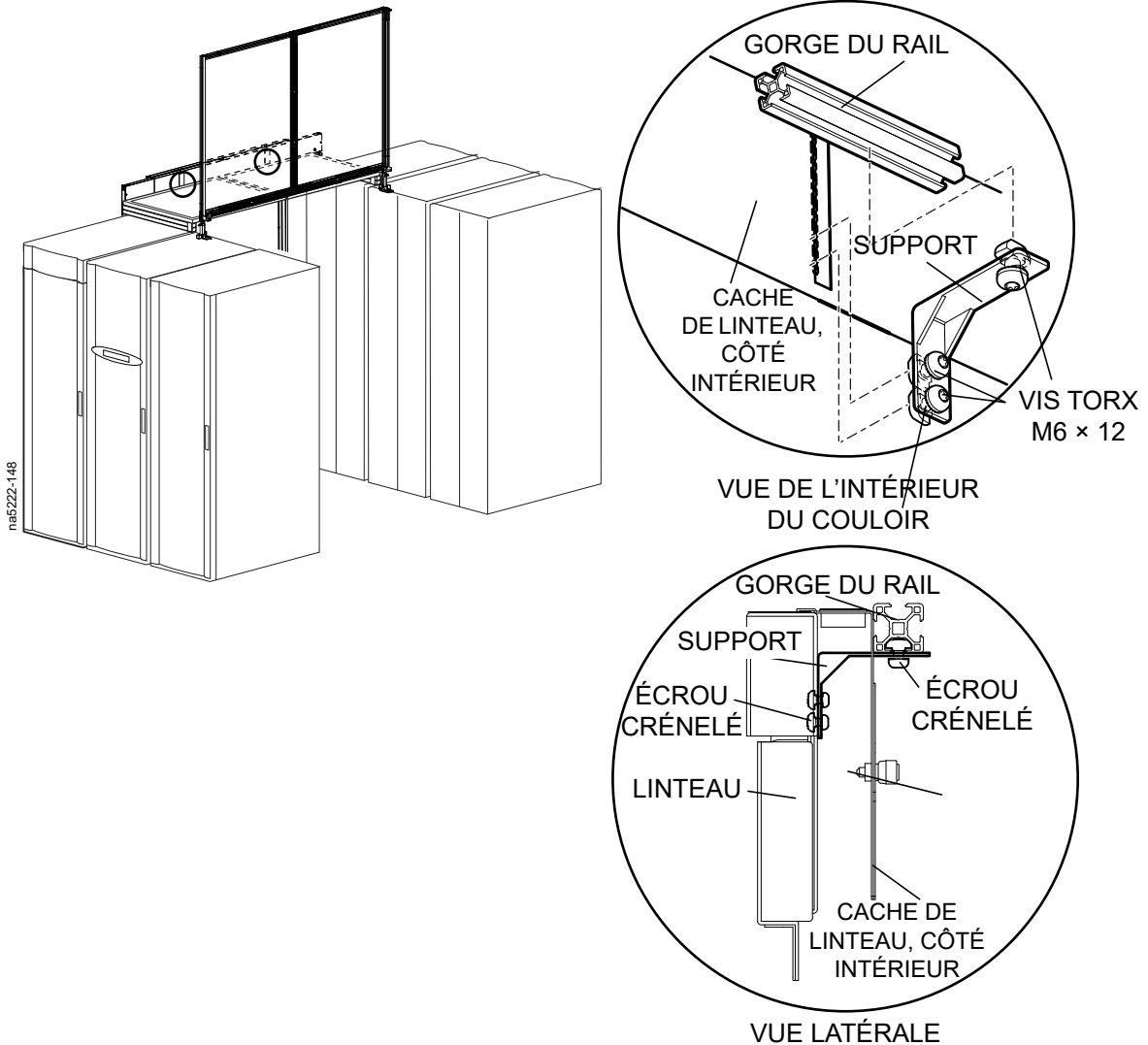
### Système de conduit avec panneaux horizontaux à l'extrémité de la rangée

1. Fixez le côté intérieur du cache de linteau.



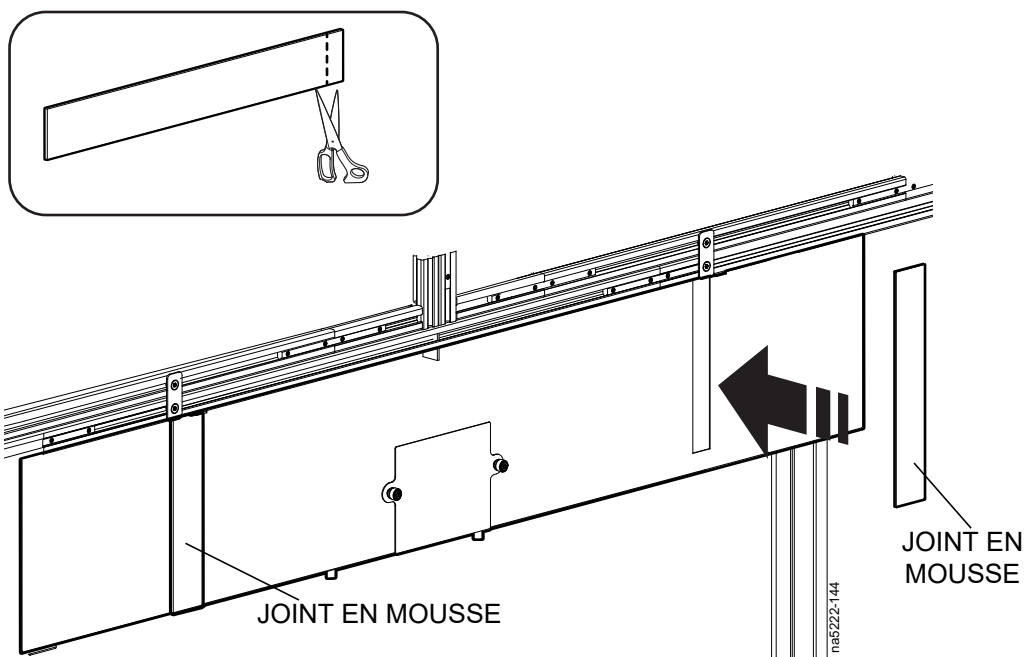
2. Fixez le linteau sur le rail avec les supports appropriés en utilisant six vis TORX M6 x 12 et écrous crénelés M6.

**REMARQUE :** certains composants ne sont pas affichés sur l'illustration pour plus de clarté.



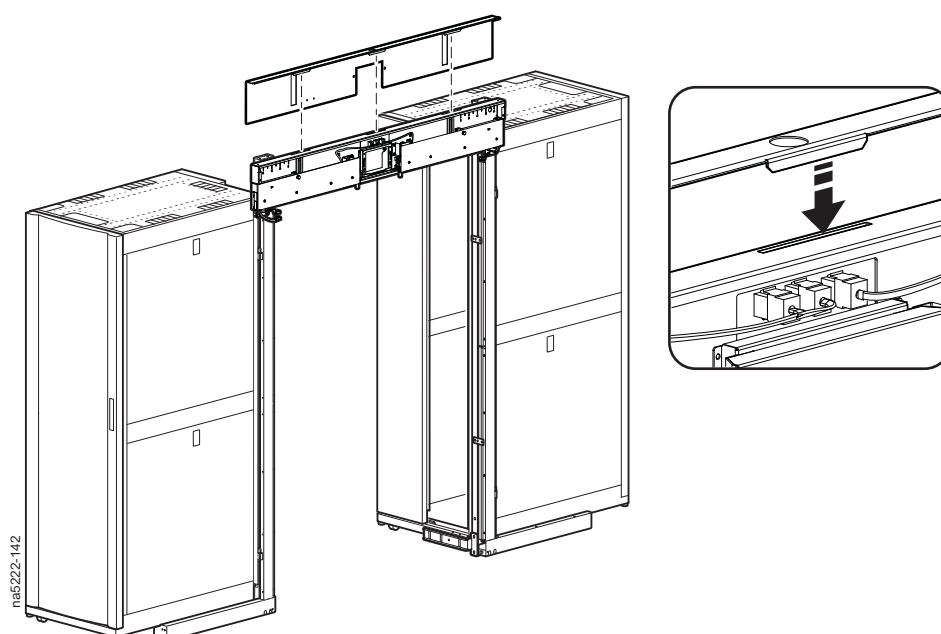


3. Coupez le joint en mousse de façon à ce qu'il recouvre les ouvertures.



### Système de plafond

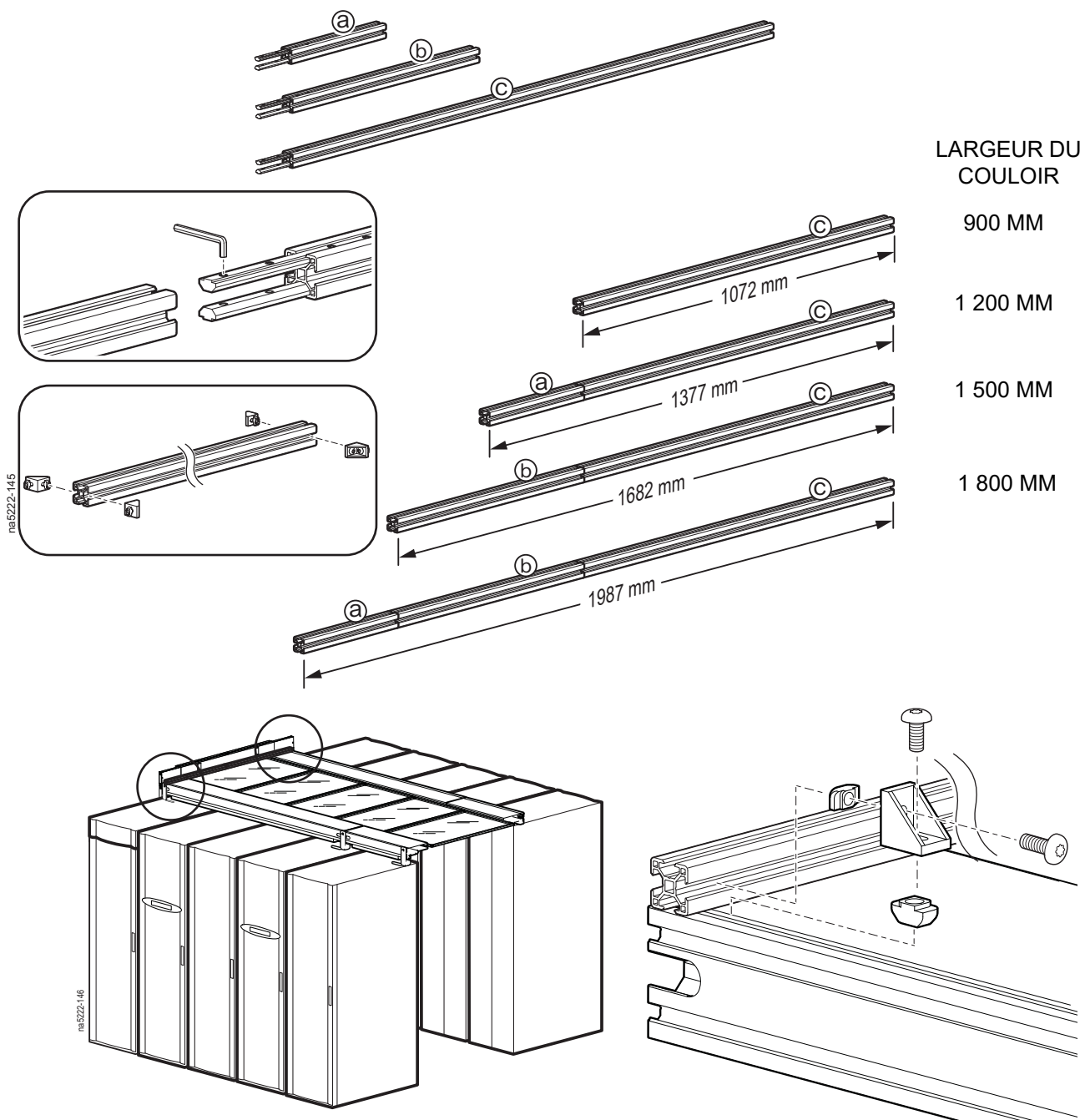
1. Fixez le côté intérieur du cache de linteau.



2. À l'aide du composant ACDC2301, placez les rails sur la partie supérieure du support de plafond. La largeur du couloir déterminera le type de rails à utiliser.

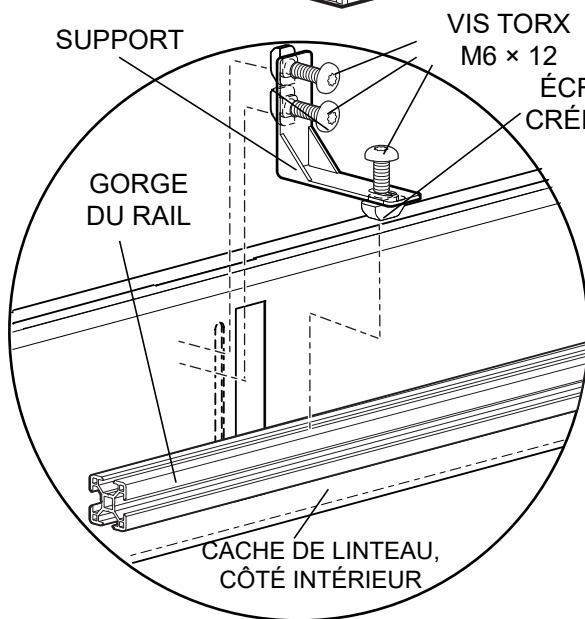
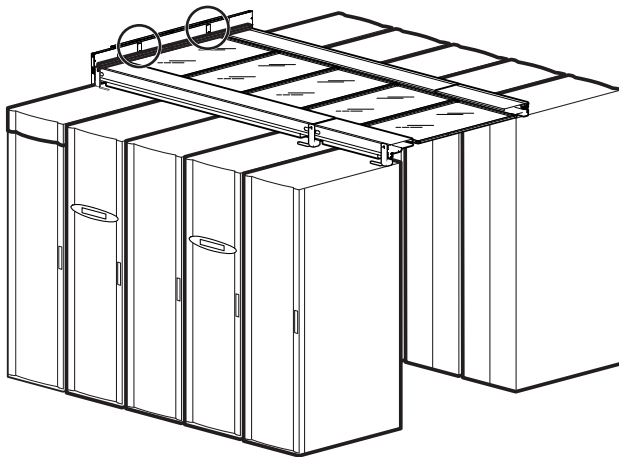


Consultez la section « Ajustement de la taille des rails de montage de conduit » en page 54 pour plus d'informations sur la découpe des rails.

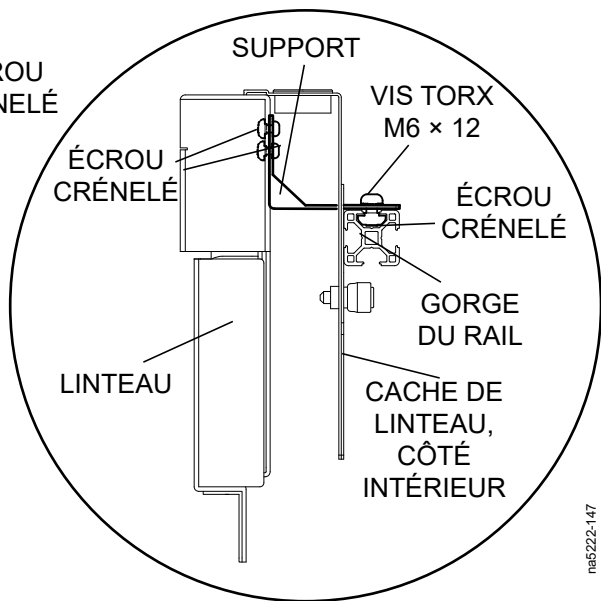


3. Fixez le linteau sur le rail avec les supports appropriés en utilisant six vis TORX M6 x 12 et écrous crénelés M6.

**REMARQUE :** certains composants ne sont pas affichés sur l'illustration pour plus de clarté.



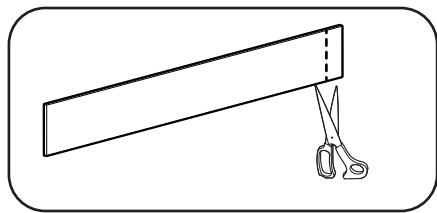
VUE DE L'INTÉRIEUR DU COULOIR



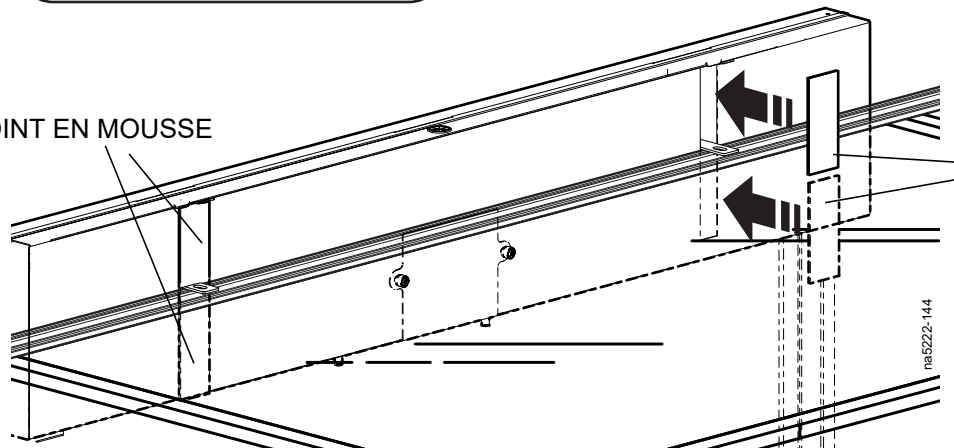
VUE LATÉRALE

na522-147

4. Coupez le joint en mousse de façon à ce qu'il recouvre les ouvertures.



JOINT EN MOUSSE



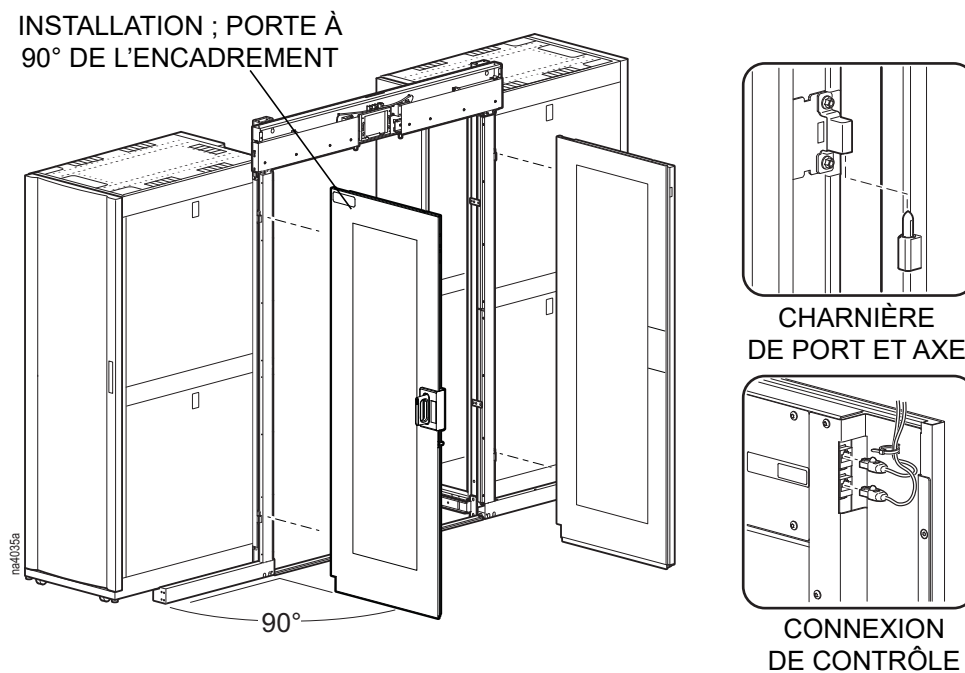
JOINT EN MOUSSE

## Portes

1. Accrochez les portes aux axes des charnières.  
**REMARQUE** : les portes doivent être placées à 90° de l'encadrement pour les installer.

<b>⚠ AVERTISSEMENT</b>
<b>ÉQUIPEMENT LOURD</b>
Cette opération nécessite l'intervention de deux personnes.
<b>Le non-respect de ces instructions peut entraîner des blessures graves, voire mortelles, ou endommager l'équipement.</b>

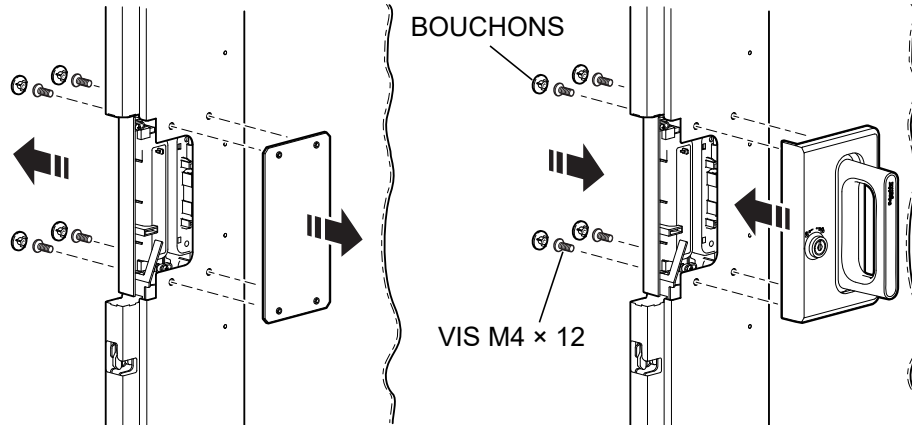
2. Connectez le câble de contrôle sur chaque porte.  
**REMARQUE** : les connexions NetBotz et AFC peuvent être raccordées à n'importe quel port.



3. Fermez les portes en les soulevant délicatement sur le seuil. Poussez le haut des portes vers le linteau et fermez-les avec le loquet supérieur.

## Ensemble de poignée et verrou

1. Enlevez le cache placé sur l'extérieur de la porte droite.
2. Installez l'ensemble de poignée et verrou avec quatre vis M4 x 12 autotaraudeuses.
3. Couvrez les trous des vis à l'intérieur de la porte avec des bouchons.



## Ajustez les amortisseurs de porte

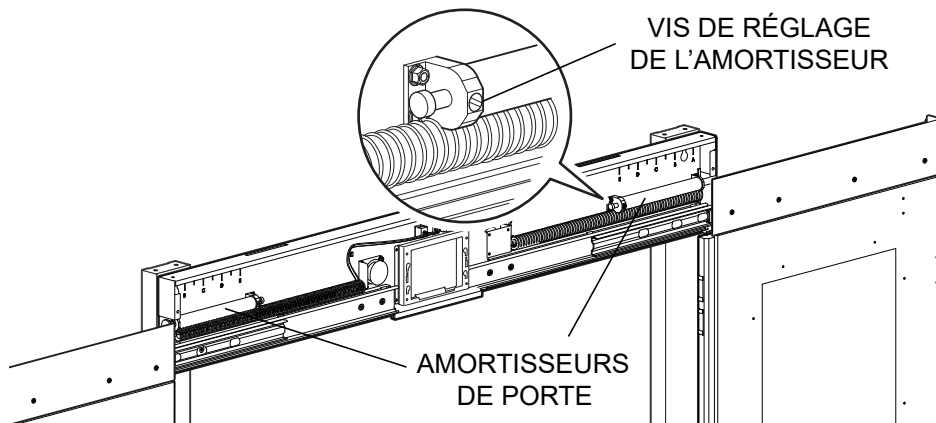
Assurez-vous que les portes ferment complètement et que les poignées s'enclenchent correctement.

Avec leur vis de réglage, ajustez les amortisseurs de porte à gauche et à droite pour que les portes se ferment doucement et complètement. Vissez vers la droite pour donner plus de résistance, et vers la gauche pour en obtenir moins.

### IMPORTANT :

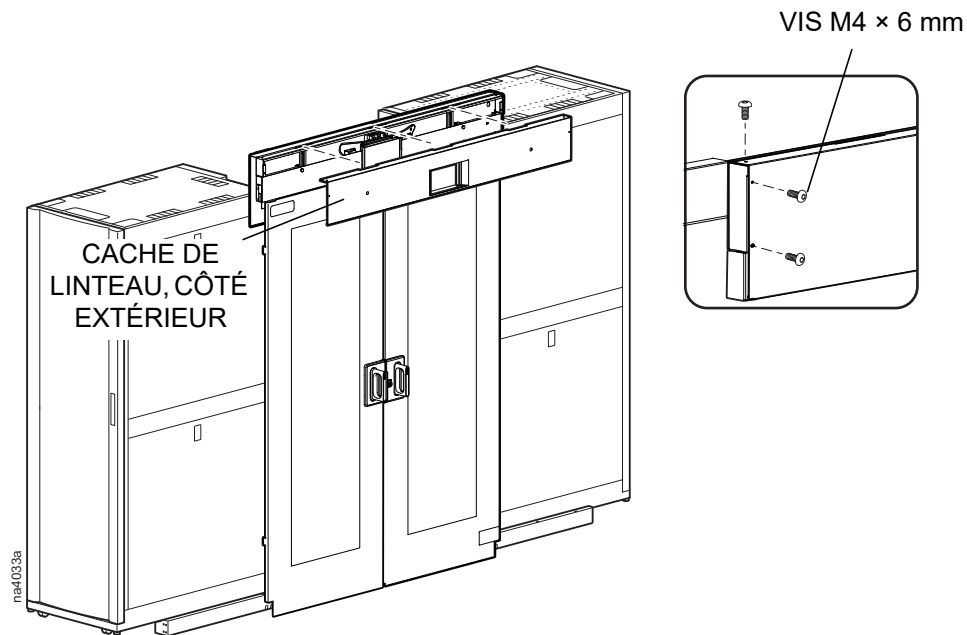
- Avant de faire ce réglage, vérifiez qu'aucun obstacle ne risque d'empêcher la porte de se fermer correctement.

Pour un fonctionnement correct, assurez-vous que les aimants des amortisseurs touchent ceux de la porte correspondante.

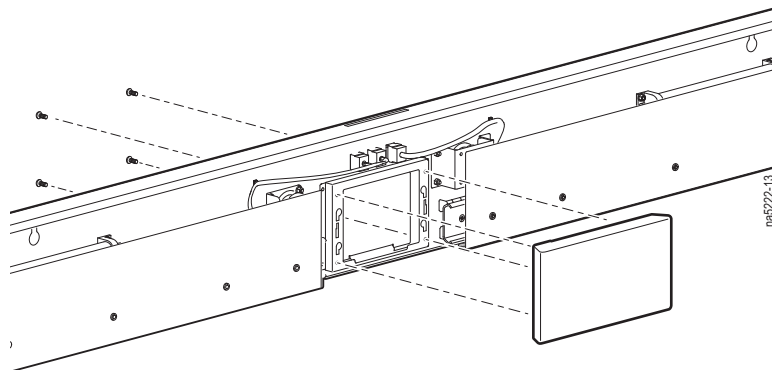


## Cache extérieur de linteau et bandeau d'étanchéité

1. Installez le cache extérieur du linteau et fixez-le avec des vis M4 × 6 mm.

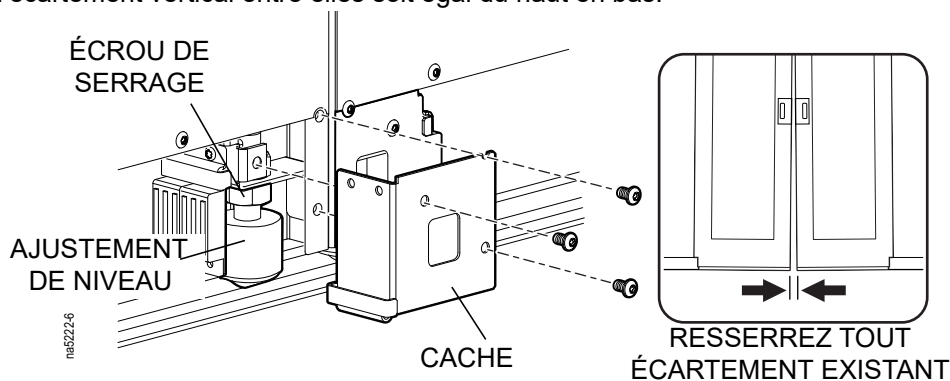


2. Si aucun contrôleur de débit actif ne va être utilisé, fixez un bandeau d'étanchéité dans le linteau avec quatre vis.

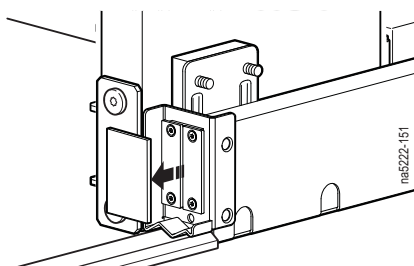


Si un contrôleur de débit actif va être utilisé, référez-vous à la documentation fournie avec cet appareil pour obtenir des instructions d'installation.

- Vérifiez leur alignement. Si nécessaire, enlevez le cache d'ajustement et ajustez les portes de sorte que l'écartement vertical entre elles soit égal du haut en bas.



- Ôtez les caches métalliques des aimants sur les rails de guidage inférieurs.



- Enlevez la protection plastique des deux côtés des portes.
- Posez l'étiquette d'avertissement appropriée sur l'extérieur de la porte à l'emplacement prévu.

### Liste de vérification après l'installation

<b>REMARQUE</b>
<b>RISQUE D'ENDOMMAGER L'ÉQUIPEMENT</b>
Ne tirez PAS sur les portes pour les fermer.
<b>Le non-respect de ces instructions risque d'endommager l'équipement.</b>
<b>REMARQUE</b>
<b>RISQUE D'ENDOMMAGER L'ÉQUIPEMENT</b>
En ouvrant les portes, ne les poussez pas au-delà de 90°.
<b>Le non-respect de ces instructions risque d'endommager l'équipement.</b>

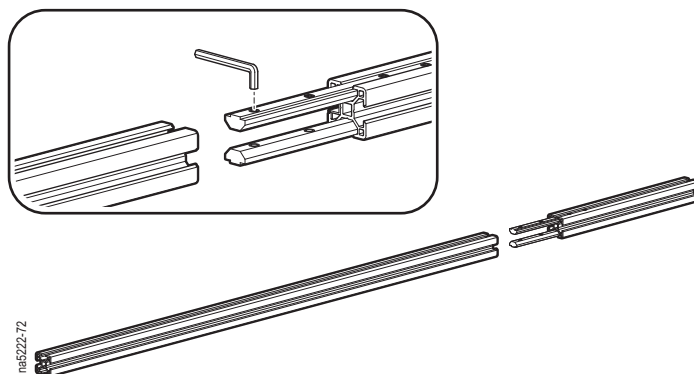
- La fermeture automatique des portes fonctionne correctement.
- Le maintien ouvert de chaque porte fonctionne correctement.
- Les portes passent en douceur sur le plancher et il n'y a aucun débris sur le seuil.
- Les loquets et le verrou fonctionnent correctement.
- L'ouverture de secours par l'intérieur fonctionne.



# Rideau de porte

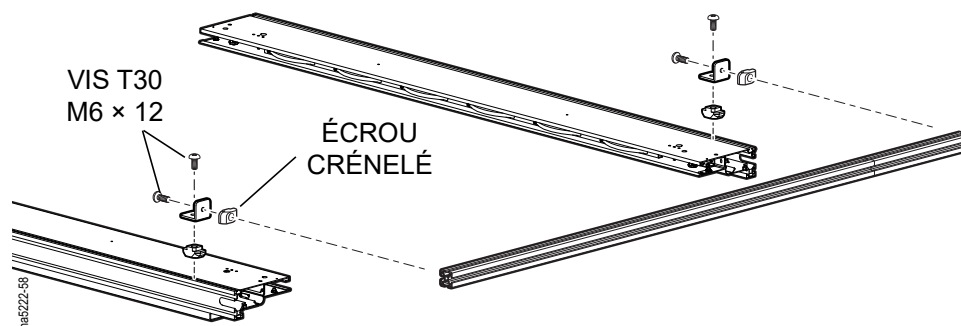
## Installation — Système au plafond

1. Ajustez la longueur de la traverse de support selon la largeur du couloir.

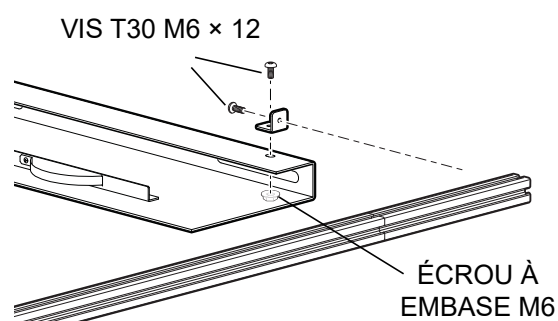


2. Fixez la traverse de support aux rails de support.

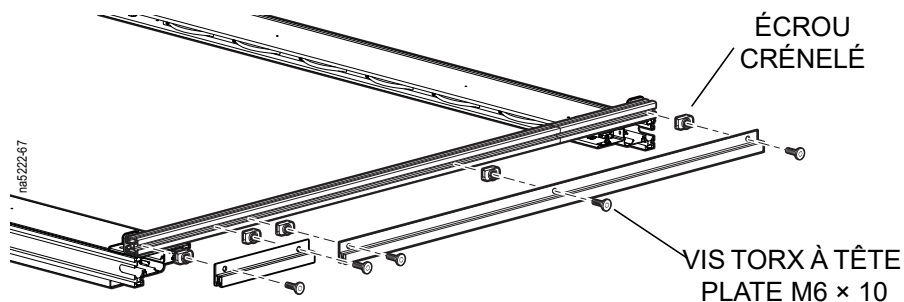
Couloir double



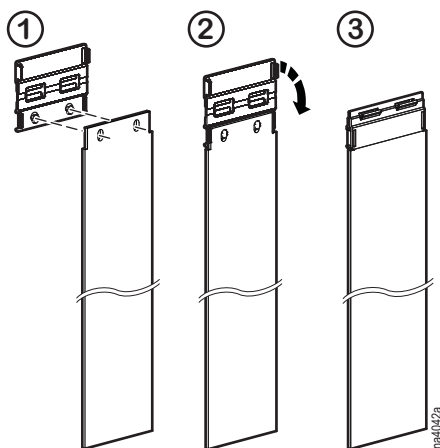
Couloir simple



3. Fixez les rails de rideau de porte à la traverse de support.

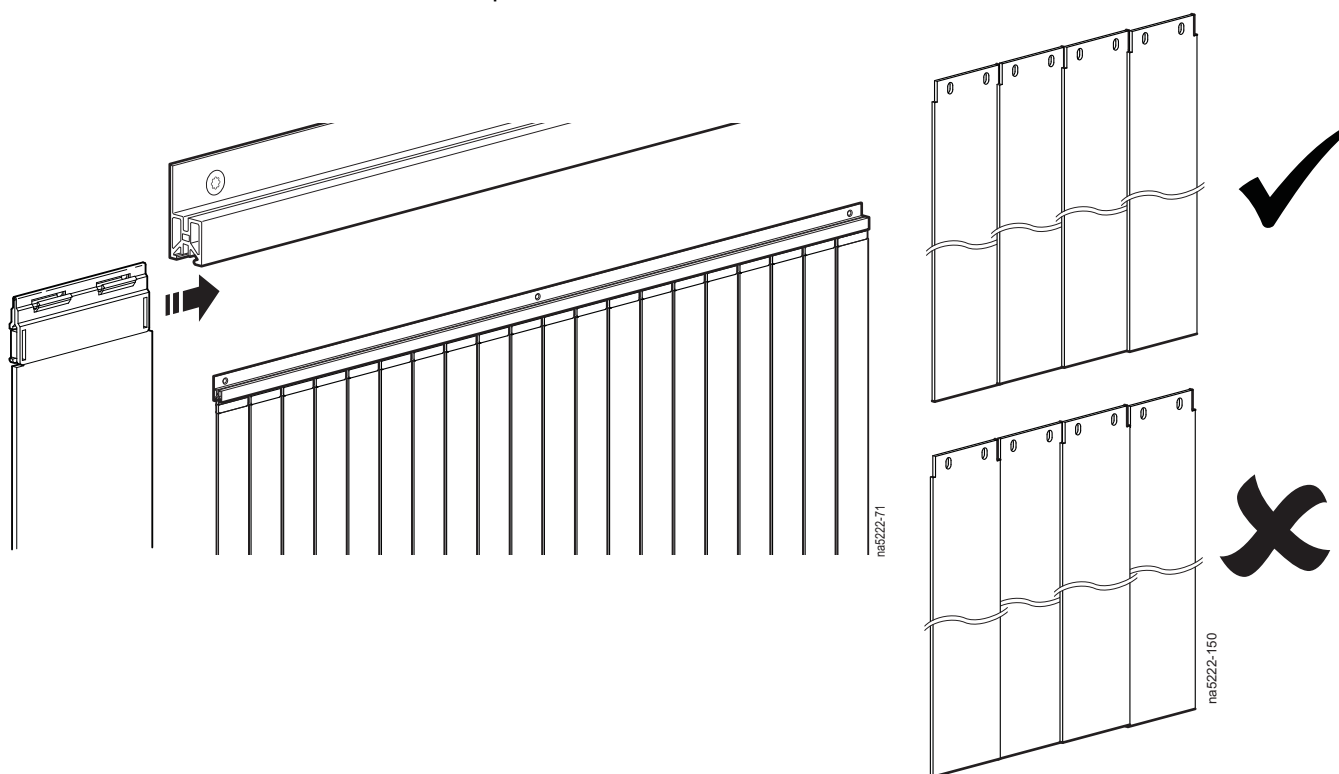


4. Fixez les clips de suspension aux rideaux de porte.

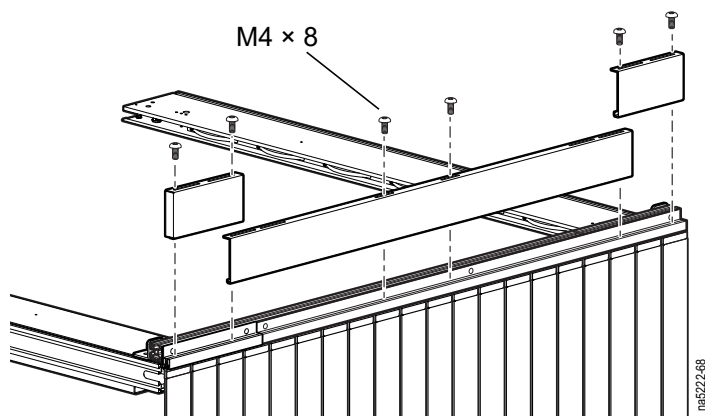


5. Installez les ensembles de rideau de porte.

**REMARQUE :** assurez-vous que les rideaux se chevauchent dans la même direction.



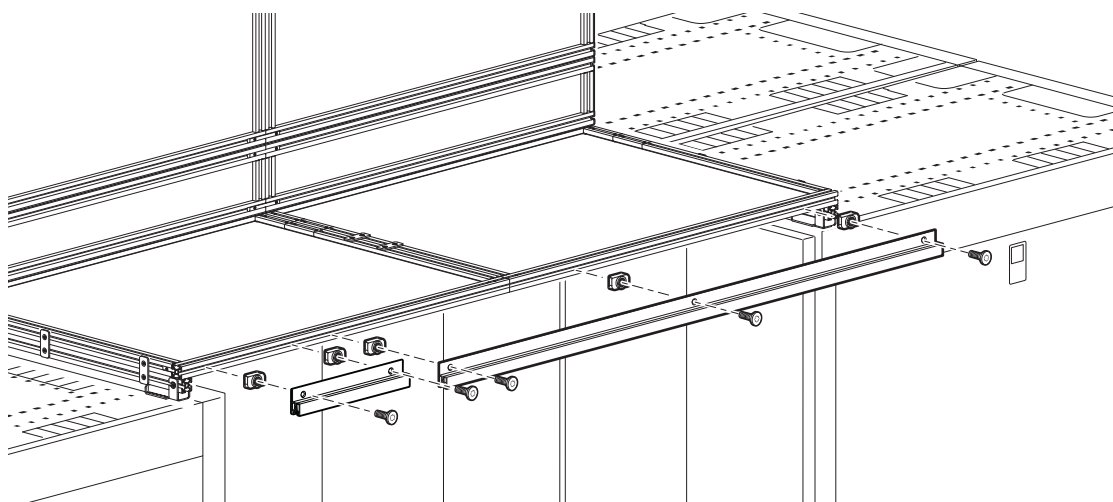
6. Fixez le cache du rail de porte-rideau.



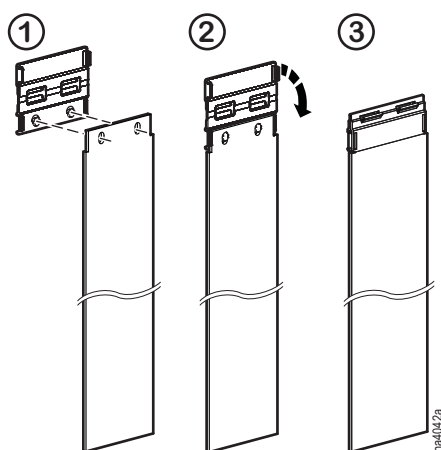
# Installation — Système de conduit

## Panneau horizontal de conduit

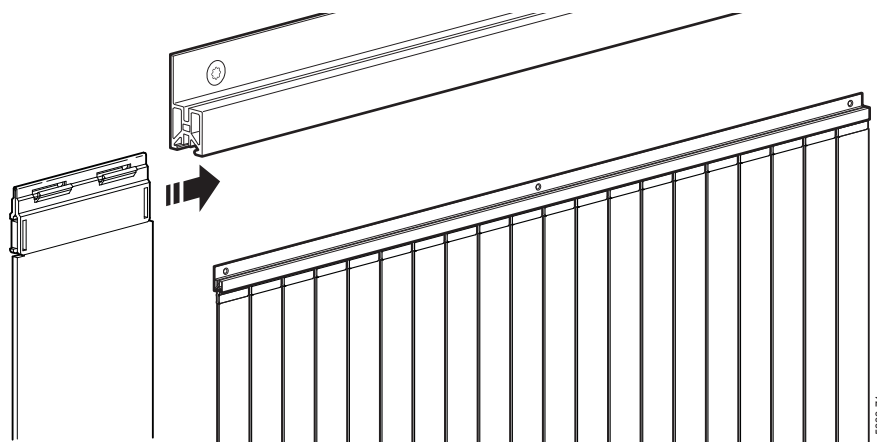
1. Fixez le rail de rideau de porte à la traverse de plafond du couloir.



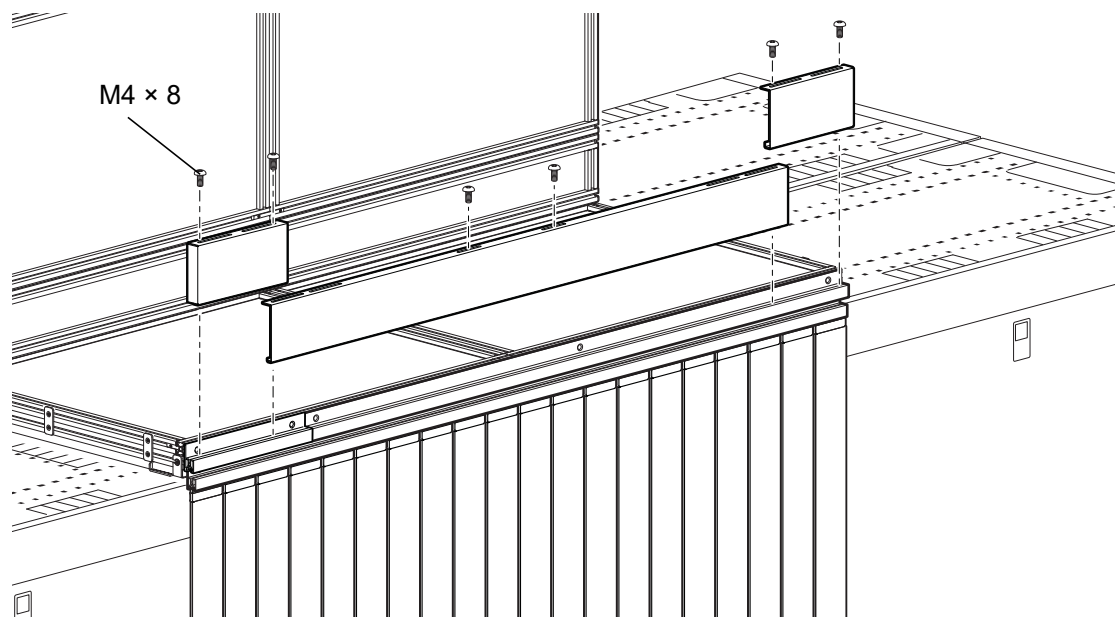
2. Assemblez les rideaux de porte.



3. Installez les ensembles de rideau de porte.



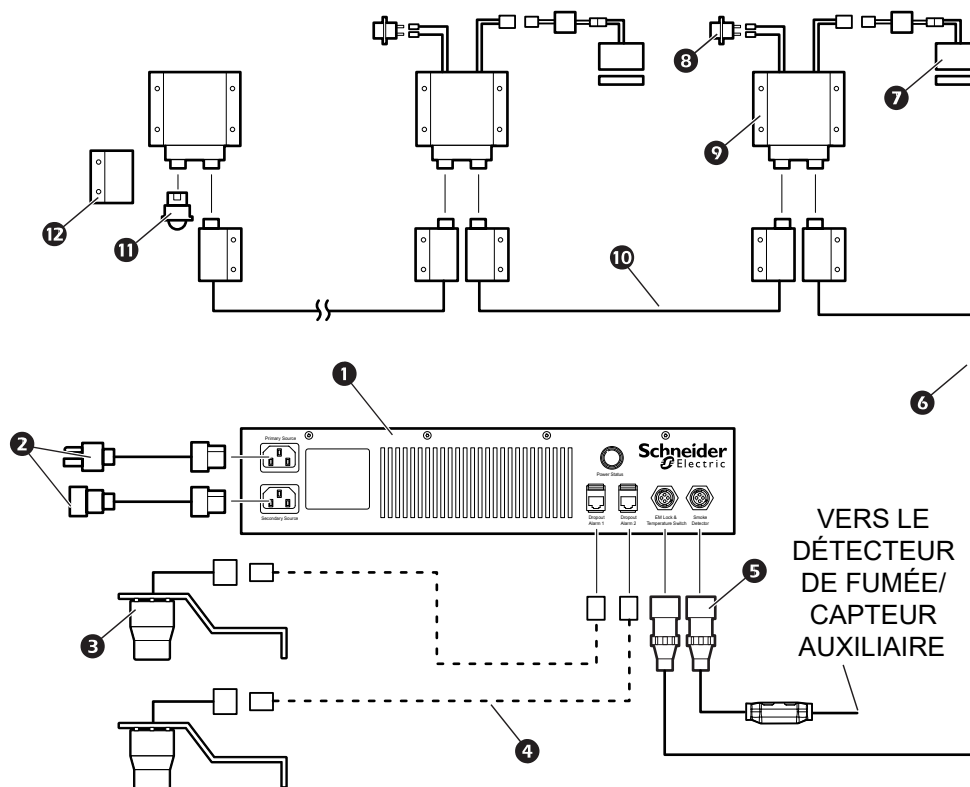
4. Fixez le cache du rail de porte-rideau.



# Systeme de controle de decrochage de panneau de plafond

**IMPORTANT :** ce systeme est congu pour fonctionner uniquement avec des sprinklers a fonctionnement standard.

## Schéma du systeme



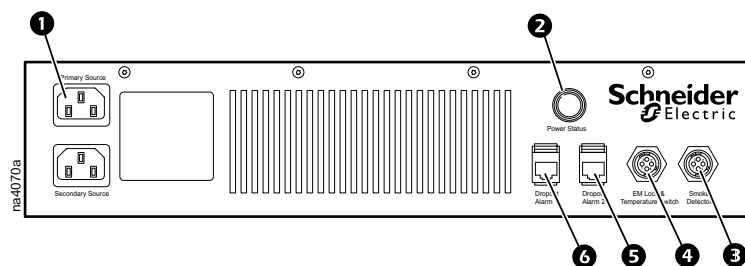
### Élément Désignation

- ❶ Boîtier de contrôle d'alimentation électrique du décrochage
- ❷ Cordon d'alimentation
- ❸ Signal d'alarme
- ❹ Câble CAT-5 (fourniture sur site)
- ❺ Fiche à 4 broches (si aucun détecteur de fumée n'est en cours d'utilisation)  
Câble du détecteur de fumée (si un détecteur de fumée est en cours d'utilisation)
- ❻ Ensemble de câbles — alimentation électrique du boîtier de câblage
- ❼ Verrou électromécanique — jusqu'à 30 par boîtier de contrôle

### Élément Désignation

- ❽ Thermocontact
- ❾ Boîtier de câblage
- ❿ Ensemble de câblage entre boîtiers  
Faisceau de câblage entre boîtiers, en traversée de couloir
- ⓫ Borne de raccordement
- ⓬ Capot de boîtier de câblage

## Identification des composants d'alimentation



### Élément Désignation

- ❶ Ligne d'alimentation c.a., primaire/ secondaire
- ❷ Voyant d'état de l'alimentation
- ❸ Connecteur du détecteur de fumée

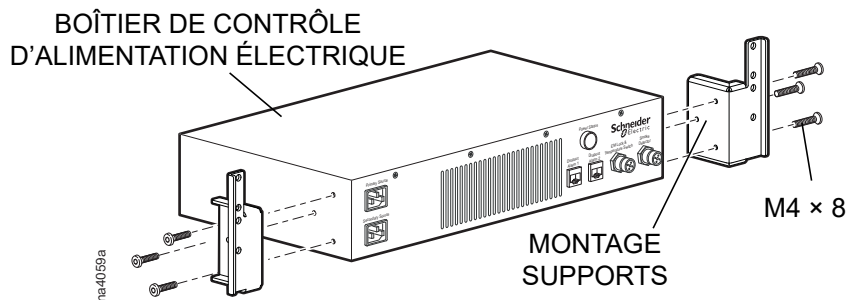
### Élément Désignation

- ❹ Connexion du thermocontact de verrou électromécanique
- ❺ Alarme 2 de décrochage
- ❻ Alarme 1 de décrochage

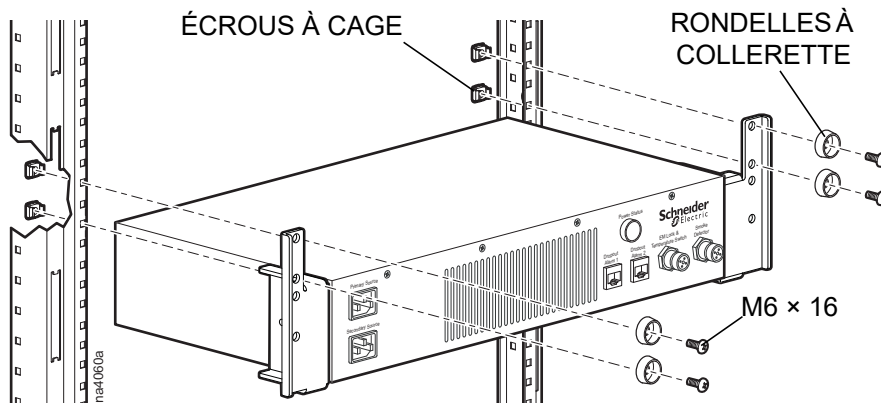
# Installation

## Procédure d'installation de l'alimentation électrique

1. Fixez les supports de montage sur les côtés de l'alimentation électrique.



2. Installez l'alimentation électrique sur les rails de montage de l'armoire en utilisant quatre vis M6 x 16 avec écrous à cage et rondelles à collerette.

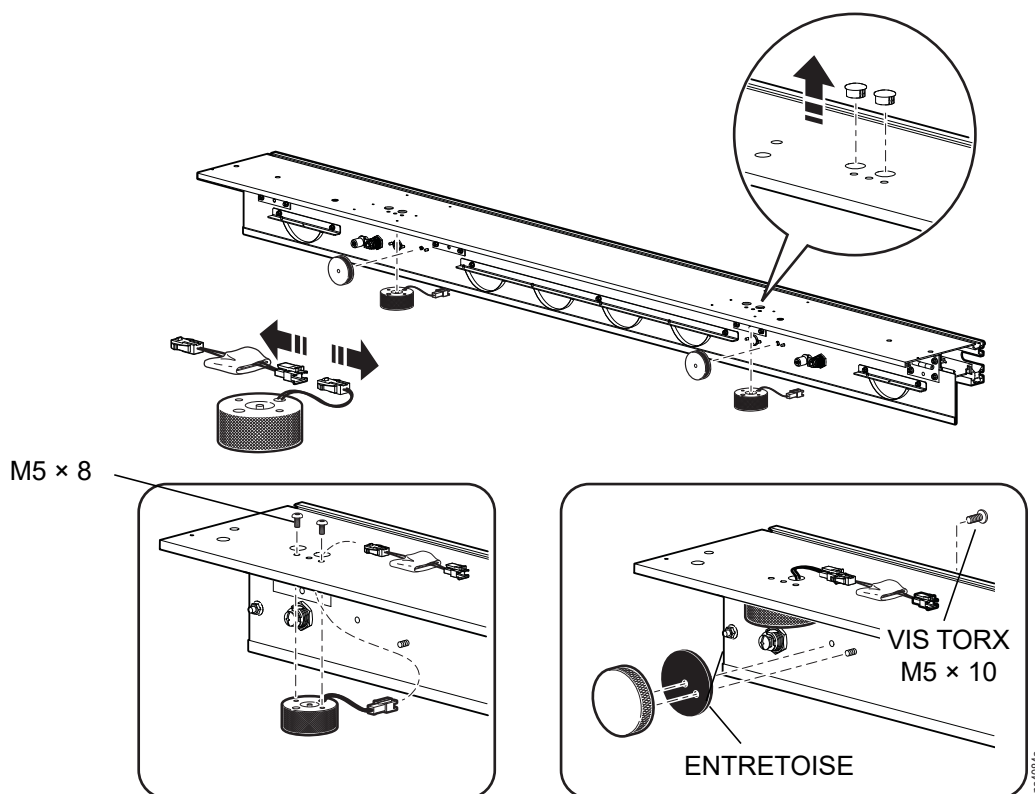




## Verrous électromécaniques

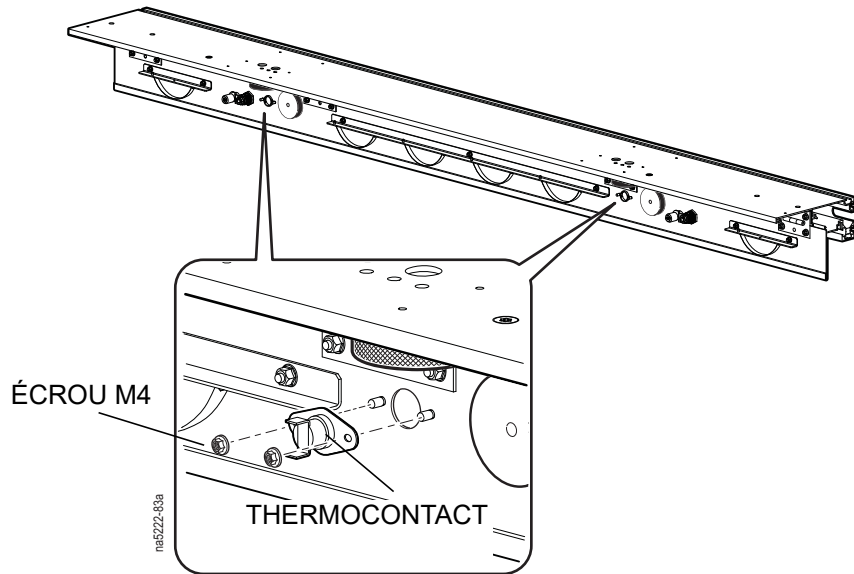
Fixez le verrou électromagnétique sur les rails de support de panneau de plafond.

1. Retirez les deux grands bouchons des orifices sur le haut des supports de panneau de plafond.
2. Déconnectez le verrou électromagnétique de l'ensemble de circuit imprimé.
3. Passez le fil de connexion provenant du verrou électromagnétique dans l'orifice du haut du support de panneau de plafond.
4. Installez la moitié supérieure du verrou électromagnétique sur le haut du rail de support de panneau de plafond avec deux vis M5 x 8. Placez l'ensemble de circuit imprimé sur le haut du rail de support de panneau de plafond et reconnectez-le au verrou électromagnétique.
5. Installez la moitié inférieure du verrou électromagnétique et son entretoise sur le rabat du rail de support de panneau de plafond avec deux vis M6 x 10.



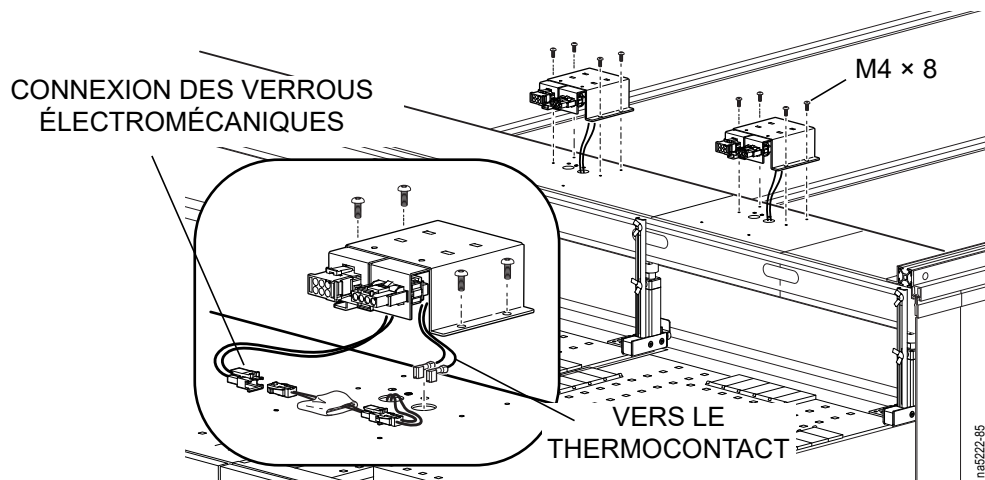
## Thermocontacts

Fixez les thermocontacts sur le rabat du rail de support de panneau de plafond avec deux écrous M4.

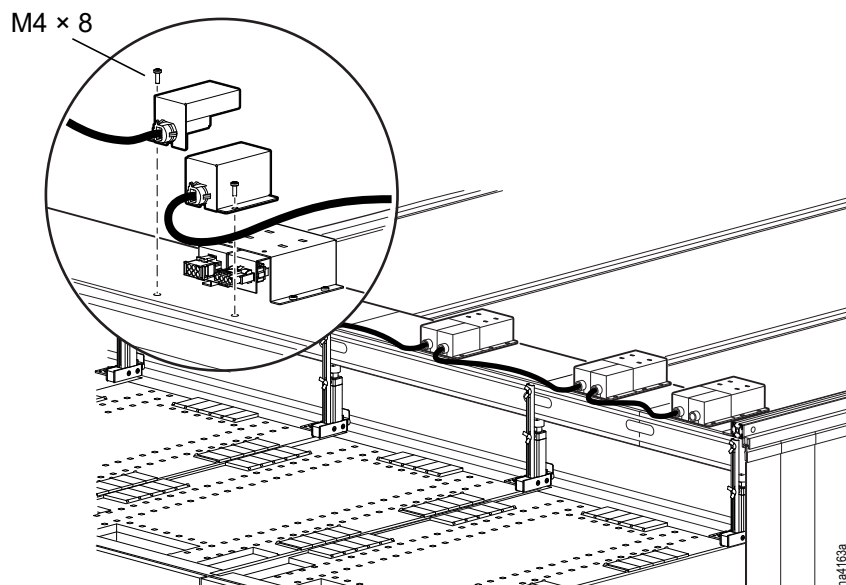


## Boîtiers électriques et cheminement des câbles

1. Connectez les verrous électromécaniques et les thermocontacts.  
**IMPORTANT** : placez les fils en évitant qu'ils interfèrent avec la fermeture du rabat.
2. Installez les boîtiers de câblage sur le haut des rails de support de panneau de plafond avec quatre vis M4 x 8.



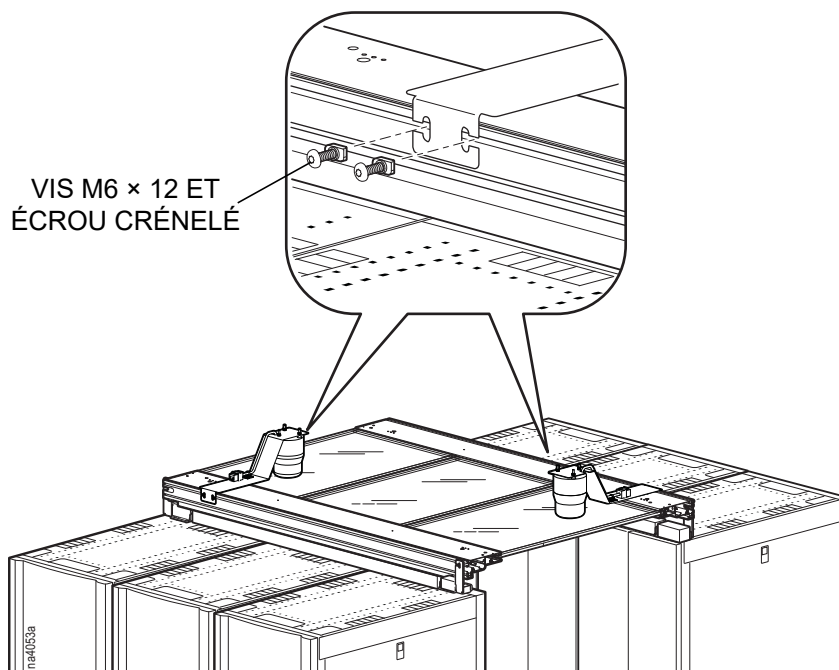
3. Raccordez les boîtiers de câblage par des ensembles de câblage entre boîtiers ainsi qu'à l'ensemble de câblage en traversée de couloir.



## Installation de balise d'alarme

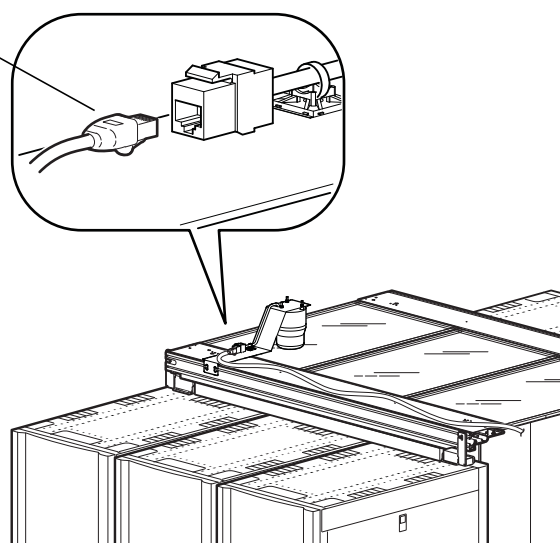
1. Avec deux vis M6 x 12 et écrous crénelés, fixez deux balises d'alarme par boîtier de contrôle d'alimentation en les plaçant aux coins opposés du couloir.

**REMARQUE** : boîtiers électriques et câbles retirés de l'illustration pour plus de clarté.



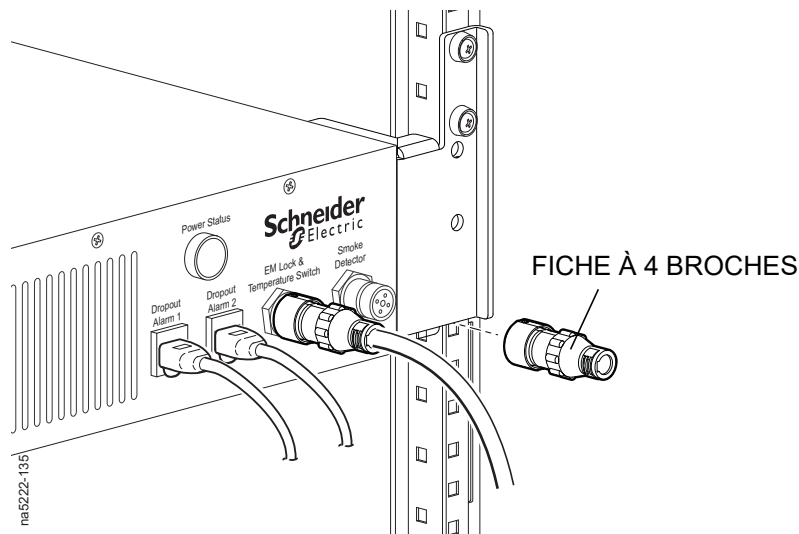
2. Connectez les balises d'alarme au boîtier de contrôle d'alimentation avec le câble CAT-5 (fourniture sur site).

CÂBLE CAT-5  
(FOURNITURE  
SUR SITE)



## Installation du détecteur de fumée

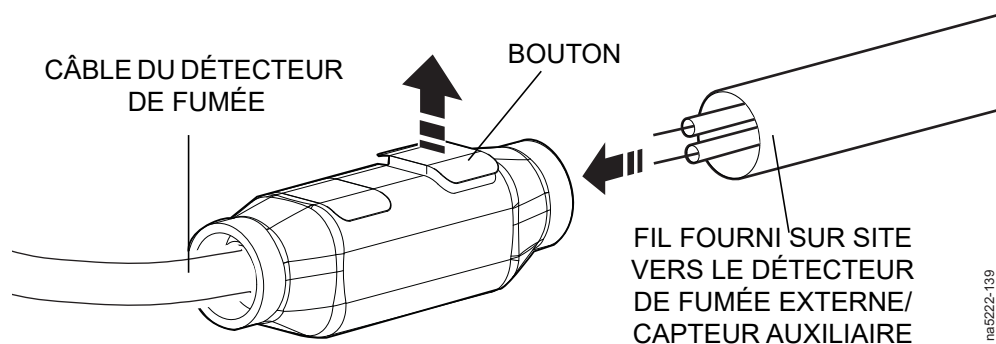
Raccordez les fiches à 4 broches au connecteur du détecteur de fumée si un détecteur de fumée externe n'est pas en cours d'utilisation.



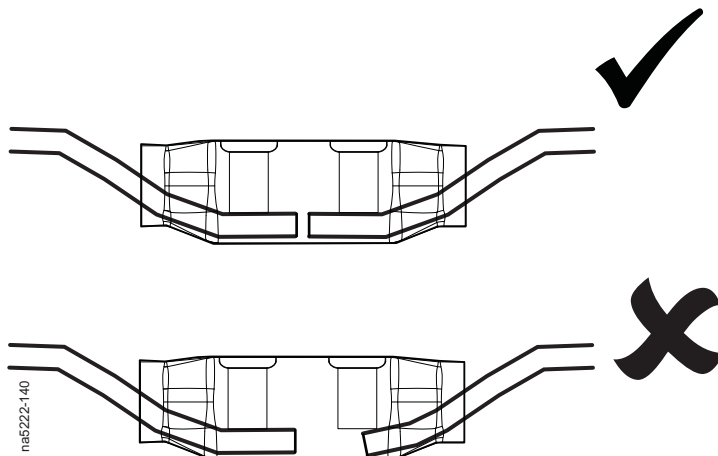
Si un détecteur de fumée externe est en cours d'utilisation, procédez comme suit :

1. Dénudez le fil fourni sur site à utiliser pour effectuer le raccordement au détecteur de fumée du bâtiment. Laissez au moins 15 mm de fil exposé.
2. Insérez le fil dans l'extrémité ouverte du câble du détecteur de fumée. Assurez-vous que le bouton à l'extrémité du raccordement est en position ouverte.

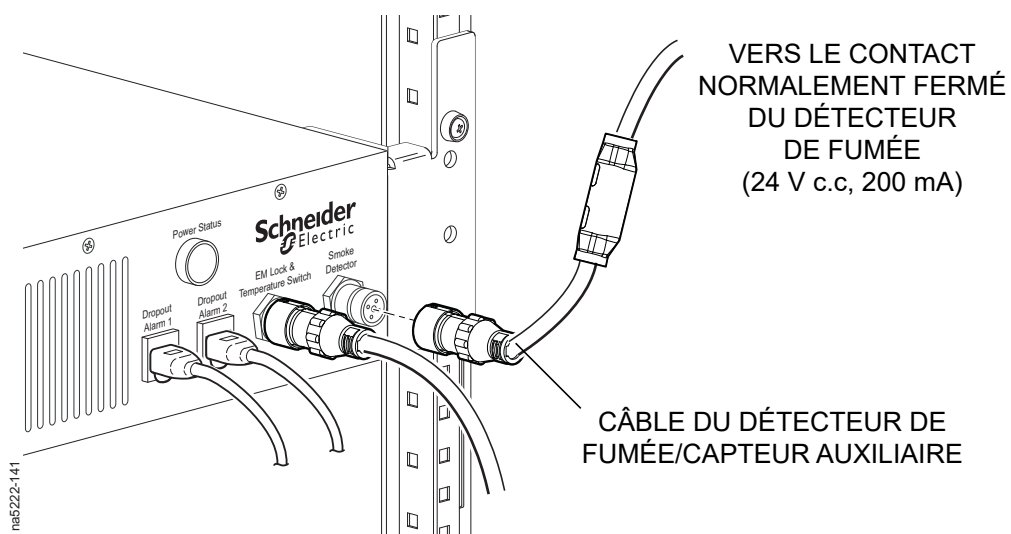
**REMARQUE** : le fil fourni sur site doit être un fil blindé de 20 AWG ou un câble réseau relié à la terre au niveau du point de raccordement de l'extrémité client. La distance maximale de routage du fil est de 76 m. Pour des performances optimales, évitez toute interférence créée par des câbles et dispositifs haute tension, tels qu'un système d'alimentation sans interruption (UPS) ou une unité de distribution de l'alimentation (PDU).



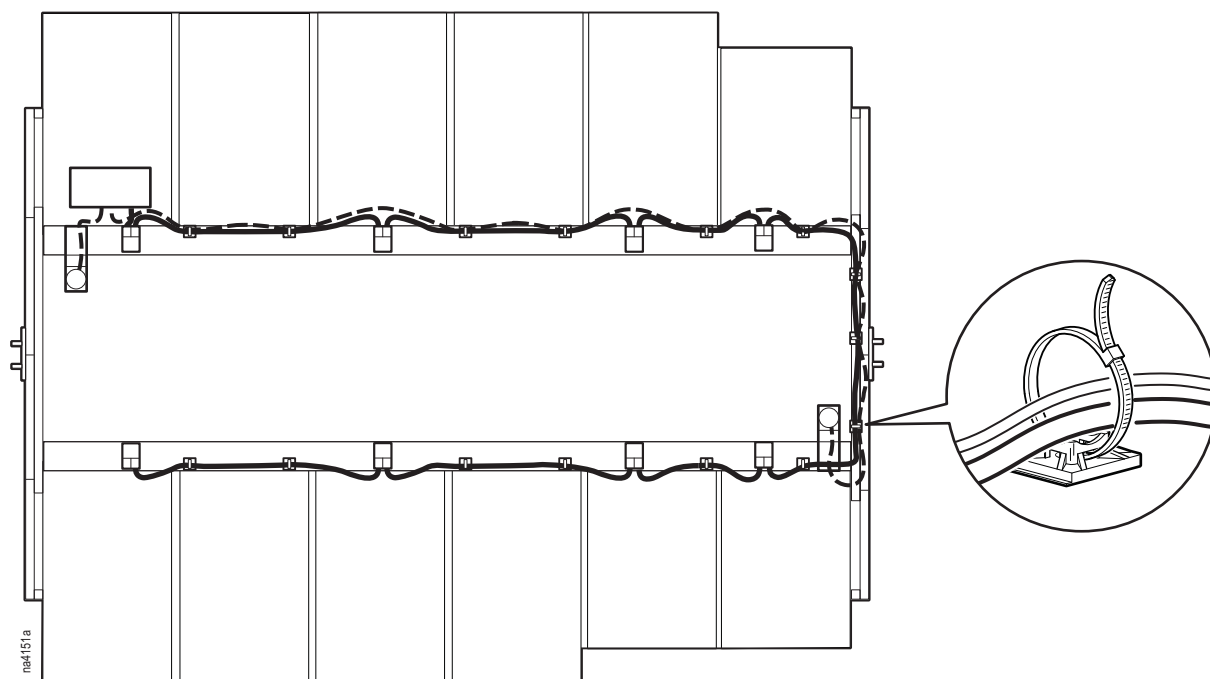
3. Utilisez des pinces pour fermer le bouton et embouter les fils.



4. Raccordez le câble du détecteur de fumée au connecteur du détecteur.



Liez correctement tout le câblage à l'aide d'attaches et de supports.

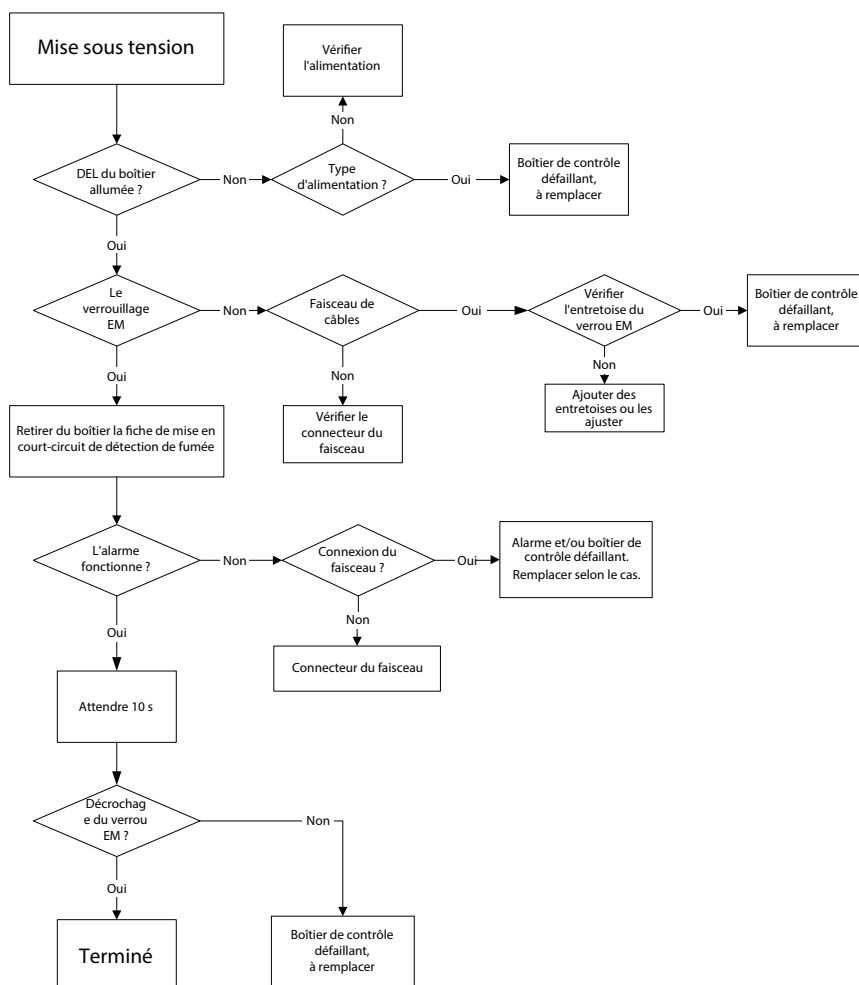


# Configuration et fonctionnement du système de décrochage de panneau de plafond

## Maintenance du système de décrochage du plafond :

1. Verrouillez les rabats avec des verrous mécaniques.
2. Désactivez les verrous électromagnétiques ou mettez-les hors tension.
3. Effectuez les opération d'entretien nécessaires.
4. Activez les verrous électromagnétiques ou remettez-les sous tension.
5. Poussez chaque rabat vers le haut pour que la moitié inférieure du verrou électromécanique s'engage dans la moitié supérieure. Un déclic doit se produire lorsque le verrou est complètement engagé.
6. Déverrouillez le verrou mécanique des rabats.

## Diagramme de recherche de panne





# Garantie usine de cinq ans

---

La garantie limitée fournie par APC by Schneider Electric dans le présent contrat de garantie usine limitée s'applique uniquement aux produits achetés pour une utilisation commerciale ou industrielle dans le cadre d'une exploitation habituelle par votre entreprise.

## Conditions de garantie

APC by Schneider Electric garantit que ses produits seront exempts de tous défauts dus au matériel ou à la fabrication pendant une période de cinq ans à compter de la date d'achat. Selon cette garantie, la responsabilité d'APC by Schneider Electric est limitée à la réparation ou au remplacement, à sa seule discrétion, des seuls produits défectueux. Cette garantie ne s'applique pas au matériel qui a été endommagé par accident, négligence ou mauvaise utilisation, ou qui a été modifié de quelque façon que ce soit. La réparation ou le remplacement d'un produit défectueux ou d'un de ses composants ne prolonge pas la période de garantie d'origine. Toute pièce fournie dans le cadre de cette garantie peut être neuve ou réusinée.

## Garantie non transférable

Cette garantie ne s'applique qu'à l'acheteur d'origine qui doit avoir enregistré correctement le produit. Pour enregistrer le produit, consultez le site Web d'APC by Schneider Electric [www.apc.com](http://www.apc.com).

## Exclusions

Dans le cadre de cette garantie, APC by Schneider Electric ne peut être tenu responsable si, après contrôle et examen, il s'avère que le produit n'est pas défectueux ou que le défaut présumé est la conséquence d'une mauvaise utilisation, d'une négligence, d'une mauvaise installation ou d'un mauvais contrôle de la part de l'acheteur ou d'un tiers. De plus, APC by Schneider Electric ne peut être tenu responsable dans le cadre de cette garantie en cas de tentative non autorisée de réparation ou de modification d'une connexion ou d'une tension électrique incorrecte ou inadaptée, de conditions de fonctionnement sur site inappropriées, d'une atmosphère corrosive, de réparations, d'installations et de mises en services effectuées par du personnel non approuvé par APC by Schneider Electric, de changement de site ou d'utilisation, d'exposition aux éléments naturels, de catastrophes naturelles, d'incendie, de vol ou d'installation contraire aux recommandations ou spécifications d'APC by Schneider Electric, ou quelles que soient les circonstances si le numéro de série APC by Schneider Electric a été modifié, dégradé ou effacé, ou pour toute autre cause dépassant le cadre d'une utilisation autorisée.

**CE CONTRAT NE PRÉSENTE AUCUNE GARANTIE, EXPLICITE OU IMPLICITE, DE DROIT OU DE TOUTE AUTRE MANIÈRE, CONCERNANT LES PRODUITS VENDUS, RÉPARÉS OU FOURNIS. APC BY SCHNEIDER ELECTRIC REJETTE TOUTE GARANTIE IMPLICITE DE QUALITÉ MARCHANDE, DE SATISFACTION ET D'ADÉQUATION À UN USAGE PARTICULIER. LES GARANTIES EXPLICITES D'APC BY SCHNEIDER ELECTRIC NE PEUVENT ÊTRE ÉTENDUES, DIMINUÉES OU AFFECTÉES PAR LES CONSEILS OU SERVICES TECHNIQUES OU AUTRES OFFERTS PAR APC BY SCHNEIDER ELECTRIC CONCERNANT LES PRODUITS, ET AUCUNE OBLIGATION OU RESPONSABILITÉ NE PEUT S'EN DÉGAGER. LES GARANTIES ET COMPENSATIONS CI-DESSUS SONT EXCLUSIVES ET REMPLACENT TOUTES LES AUTRES GARANTIES ET COMPENSATIONS. EN CAS DE NON-RESPECT DE CES GARANTIES, LA RESPONSABILITÉ D'APC BY SCHNEIDER ELECTRIC ET LE RECOURS DE L'ACHETEUR SE LIMITENT AUX GARANTIES INDIQUÉES CI-DESSUS. LES GARANTIES OCTROYÉES PAR APC BY SCHNEIDER ELECTRIC S'APPLIQUENT UNIQUEMENT À L'ACHETEUR ET NE SONT PAS TRANSFÉRABLES À UN TIERS.**

EN AUCUN CAS APC BY SCHNEIDER ELECTRIC, SES AGENTS, SES DIRECTEURS, SES FILIALES OU SES EMPLOYÉS NE PEUVENT ÊTRE TENUS RESPONSABLES DE TOUTE ESPÈCE DE DOMMAGES INDIRECTS, PARTICULIERS, IMMATÉRIELS OU EXEMPLAIRES, SUITE A L'UTILISATION, L'ENTRETIEN OU L'INSTALLATION DES PRODUITS, QUE CES DOMMAGES REVÊTENT UN CARACTÈRE CONTRACTUEL OU DÉLICITUEL, QUELLE QUE SOIT LA FAUTE, LA NÉGLIGENCE OU LA STRICTE RESPONSABILITÉ ÉVENTUELLE, OU MÊME SI APC BY SCHNEIDER ELECTRIC A ÉTÉ PRÉVENU DE L'ÉVENTUALITÉ DE TELS DOMMAGES. SPÉCIFIQUEMENT, APC BY SCHNEIDER ELECTRIC NE PEUT ÊTRE TENU RESPONSABLE D'AUCUN COÛT, TEL QUE LA PERTE DE PROFITS OU DE REVENUS, LA PERTE DE MATÉRIEL OU DE SON UTILISATION, DE LOGICIELS, DE DONNÉES, LE COÛT DE SUBSTITUTS, LES RÉCLAMATIONS PAR DES TIERS OU AUTRES.

AUCUN REPRÉSENTANT, EMPLOYÉ OU AGENT D'APC BY SCHNEIDER ELECTRIC N'EST AUTORISÉ À APPORTER DES ANNEXES OU DES MODIFICATIONS AUX CONDITIONS DE LA PRÉSENTE GARANTIE. LES CONDITIONS DE LA GARANTIE NE PEUVENT ÊTRE MODIFIÉES, LE CAS ÉCHÉANT, QUE PAR ÉCRIT ET AVEC LA SIGNATURE D'UN AGENT APC BY SCHNEIDER ELECTRIC ET DU SERVICE JURIDIQUE.

## Réclamations

Les clients désirant présenter une réclamation peuvent accéder au service d'assistance clients d'APC by Schneider Electric en consultant la page d'assistance du site Web d'APC by Schneider Electric à l'adresse **[www.apc.com/support](http://www.apc.com/support)**. Sélectionnez votre pays dans le menu déroulant se trouvant en haut de la page Web. Dans la version française, sélectionnez le menu Assistance > Nous contacter > Service après-vente pour obtenir les coordonnées du service d'assistance clients dans votre région.



# Assistance clientèle mondiale

L'assistance clientèle pour ce produit est disponible sur le site Web [www.apc.com](http://www.apc.com).

Certaines normes, caractéristiques et conceptions pouvant évoluer occasionnellement, veuillez demander confirmation des informations contenues dans cette publication.

© 2019 APC par Schneider Electric. Tous droits réservés. APC, le logo APC et EcoAisle sont des marques commerciales détenues par Schneider Electric S.E. ou ses sociétés affiliées. Toutes les autres marques commerciales peuvent être la propriété de leurs détenteurs respectifs.